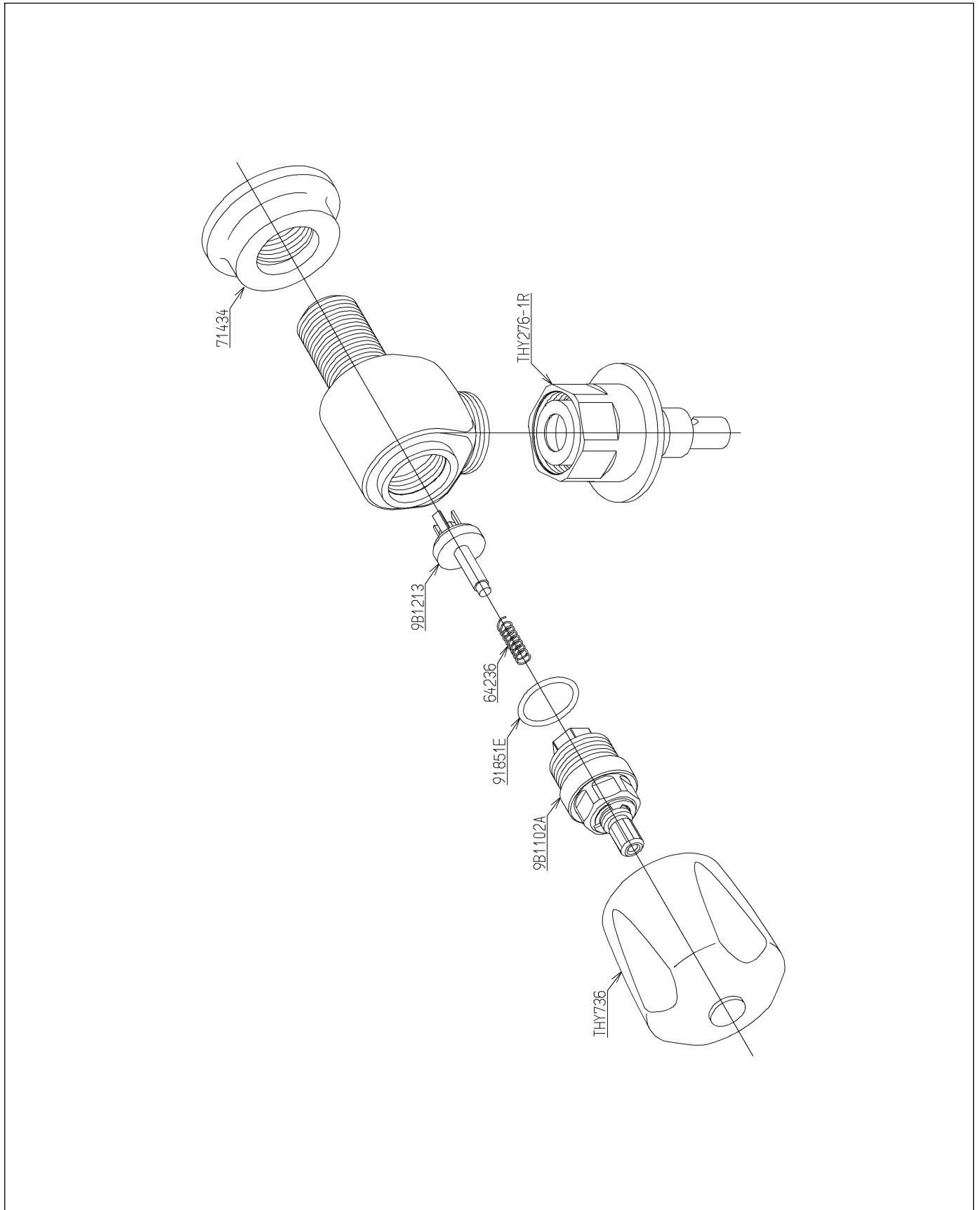


品番	TW 10	品名	横水栓13 (ホース接続) (JIS)	1 / 2
----	-------	----	---------------------	-------

必ず補修品リストで発注品番(色番、メッキ種別など含む)、数量をご確認ください。
 ただし、タンク、便器などの補修品は発注品番に色番を付加してご発注ください。図中の番号は図番になります。



品番	TW 10	品名	横水栓13 (ホース接続) (JIS)	2 / 2
----	-------	----	---------------------	-------

■特記事項 (1/1)

- ・分解図、補修品リスト、互換性注意情報は最新のものをお使いください。
- ・発注品番の希望小売価格は予告なく変更する場合がありますので、最新の補修品リストをご確認ください。
- ・発注品番欄に「非補修品」と表示のものは、原則として定期的な補修は不要です。要望される場合は製品交換をご検討願います。
- ・分解図中に専用工具の記載がある場合でも、補修品リストに専用工具の記載のない場合は別売品です。
- ・補修品は、外觀形状・色調が異なる場合がございます。
- ・図番は分解図中に記載の番号です。補修品を発注する際は「発注品番」に記載の品番でご発注ください。
- ・分解図中に図番があり補修品リストに図番・発注品番の記載のない補修品は、最寄りの取付店・販売店へご依頼してください。

【補修品リスト】 注1：発注品番の数量1個当たりの価格です。

図番	発注品番	品名	希望小売価格 (税込価格)注1	数量	材料	備考
THY276-1R	THY276-1R	緊急止水弁付き固定スパウト	¥ 2,900 (¥ 3,190)	1		
THY736	THY736 #NG2	ハンドル部	¥ 1,900 (¥ 2,090)	1		
9B1213	TH 5B0172	こま	¥ 1,700 (¥ 1,870)	1		
9B1102A	TH 5B0329	開閉バルブ部	¥ 1,300 (¥ 1,430)	1		
64236	TH64236	ばね	¥ 210 (¥ 231)	1	ステンレス鋼	
71434	TH71434	送り座	¥ 600 (¥ 660)	1	ステンレス鋼	
91851E	TH91851E	Oリング	¥ 160 (¥ 176)	1	合成ゴム	