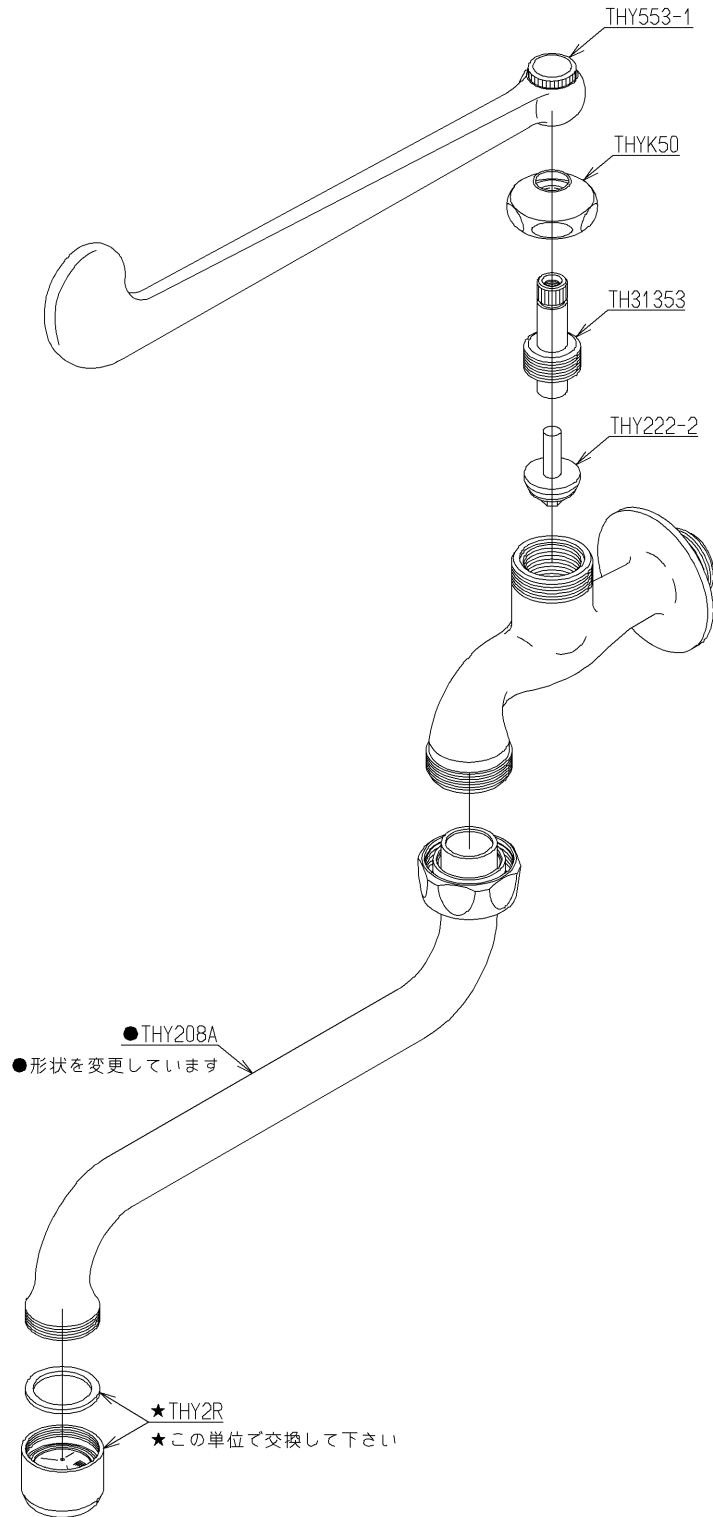


品番	T 130ARQ13 C	品名	横水栓	1 / 2
----	--------------	----	-----	-------

必ず補修品リストで発注品番(色番、メッキ種別など含む)、数量をご確認ください。
 ただし、タンク、便器などの補修品は発注品番に色番を付加してご発注ください。図中の番号は図番になります。



メンテナンス(補修)時に交換可能なパーツを記載しております。
 図番が記載されていないパーツは、品質および互換性を考慮し、
 補修品として設定しておりません。

品番	T 130ARQ13 C	品名	横水栓	2 / 2
----	--------------	----	-----	-------

■特記事項(1/1)

- ・分解図、補修品リスト、互換性注意情報は最新のものをお使いください。
- ・発注品番の希望小売価格は予告なく変更する場合がありますので、最新の補修品リストをご確認ください。
- ・発注品番欄に「非補修品」と表示のものは、原則として定期的な補修は不要です。要望される場合は製品交換をご検討願います。
- ・分解図中に専用工具の記載がある場合でも、補修品リストに専用工具の記載のない場合は別売品です。
- ・補修品は、外觀形状・色調が異なる場合がございます。
- ・図番は分解図中に記載の番号です。補修品を発注する際は「発注品番」に記載の品番でご発注ください。
- ・分解図中に図番があり補修品リストに図番・発注品番の記載のない補修品は、最寄りの取付店・販売店へご依頼してください。

【補修品リスト】 注1：発注品番の数量1個当たりの価格です。

図番	発注品番	品名	希望小売価格 (税込価格)注1	数量	材料	備考
TH31353	TH31353	スピンドル	¥ 2,400(¥ 2,640)	1	銅合金	
THY2R	THY 2R	泡まつキャップ	¥ 1,000(¥ 1,100)	1		
THY208A	THY208A	自在スパウト	¥ 4,550(¥ 5,005)	1		
THY222-2	THY222-2	こま	¥ 850(¥ 935)	1		
THY553-1	THY553-1	金具レバーハンドル	¥ 6,350(¥ 6,985)	1		
THYK50	THYK50	キャップナット	¥ 650(¥ 715)	1		