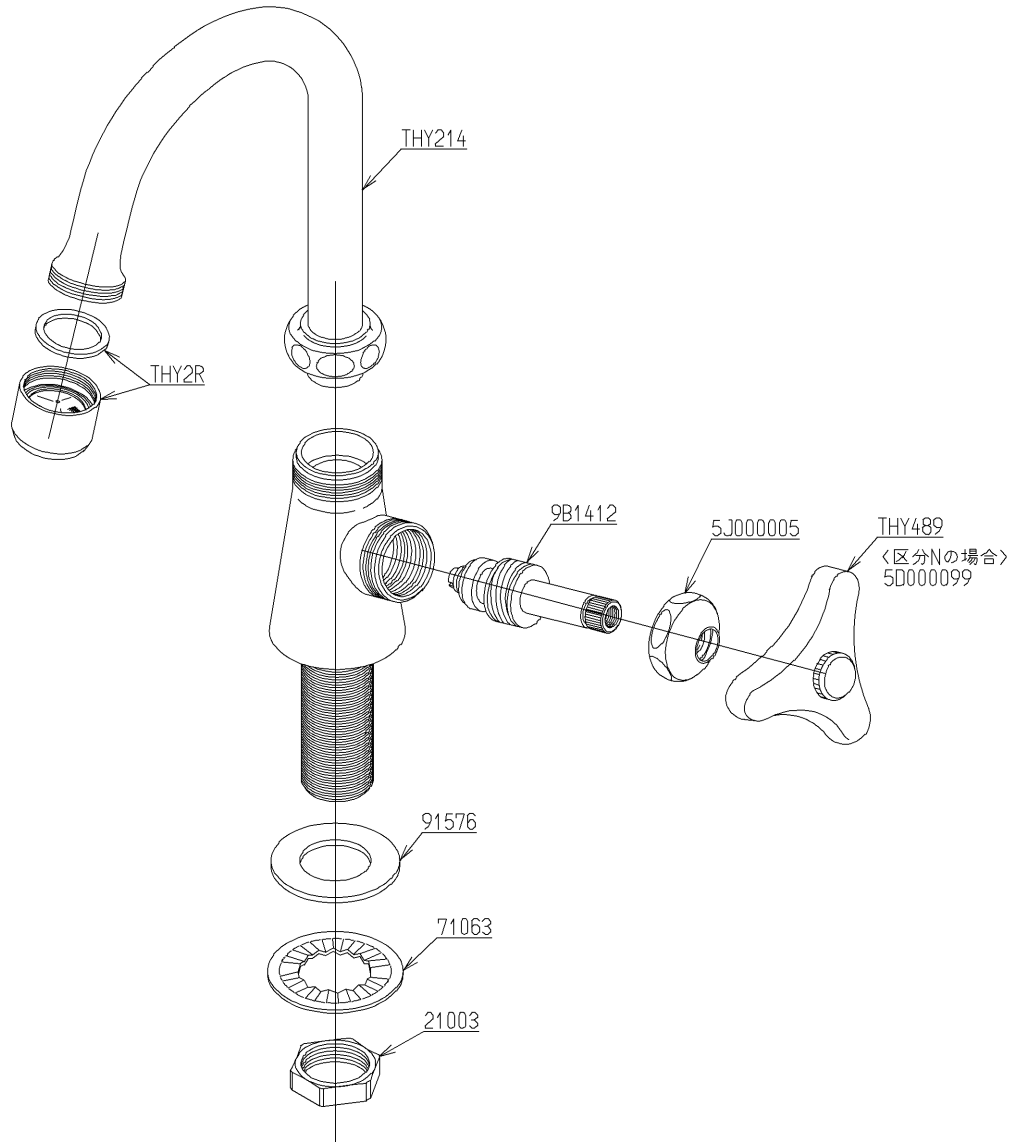


| | | | | |
|----|---------------|----|-----|-------|
| 品番 | T 136AUNR13 C | 品名 | 立水栓 | 1 / 2 |
|----|---------------|----|-----|-------|

必ず補修品リストで発注品番(色番、メッキ種別など含む)、数量をご確認ください。
 ただし、タンク、便器などの補修品は発注品番に色番を付加してご発注ください。図中の番号は図番になります。



メンテナンス(補修)時に交換可能なパーツを記載しております。
 図番が記載されていないパーツは、品質および互換性を考慮し、
 補修品として設定しておりません。

| | | | | |
|----|---------------|----|-----|-------|
| 品番 | T 136AUNR13 C | 品名 | 立水栓 | 2 / 2 |
|----|---------------|----|-----|-------|

■特記事項(1/1)

- ・分解図、補修品リスト、互換性注意情報は最新のものをお使いください。
- ・発注品番の希望小売価格は予告なく変更する場合がありますので、最新の補修品リストをご確認ください。
- ・発注品番欄に「非補修品」と表示のものは、原則として定期的な補修は不要です。要望される場合は製品交換をご検討願います。
- ・分解図中に専用工具の記載がある場合でも、補修品リストに専用工具の記載のない場合は別売品です。
- ・補修品は、外觀形状・色調が異なる場合がございます。
- ・図番は分解図中に記載の番号です。補修品を発注する際は「発注品番」に記載の品番でご発注ください。
- ・分解図中に図番があり補修品リストに図番・発注品番の記載のない補修品は、最寄りの取付店・販売店へご依頼してください。

【補修品リスト】 注1：発注品番の数量1個当たりの価格です。

| 図番 | 発注品番 | 品名 | 希望小売価格 (税込価格)注1 | 数量 | 材料 | 備考 |
|----------|-----------|----------|--------------------|----|------|----|
| THY2R | THY 2R | 泡まつキャップ | ¥ 1,000(¥ 1,100) | 1 | | |
| THY214 | THY214 | 自在スパウト | ¥ 5,700(¥ 6,270) | 1 | | |
| THY489 | THY489 | 金具三角ハンドル | ¥ 980(¥ 1,078) | 1 | | |
| 9B1412 | TH 5B0200 | 止水バルブ | ¥ 1,300(¥ 1,430) | 1 | | |
| 21003 | TH21003 | ナット20. 9 | ¥ 160(¥ 176) | 1 | 黄銅 | |
| 71063 | TH71063 | 菊座金 | ¥ 160(¥ 176) | 1 | 軟鋼 | |
| 91576 | TH91576 | パッキン | ¥ 160(¥ 176) | 1 | 合成樹脂 | |
| 5J000005 | THYK50 | キャップナット | ¥ 650(¥ 715) | 1 | | |