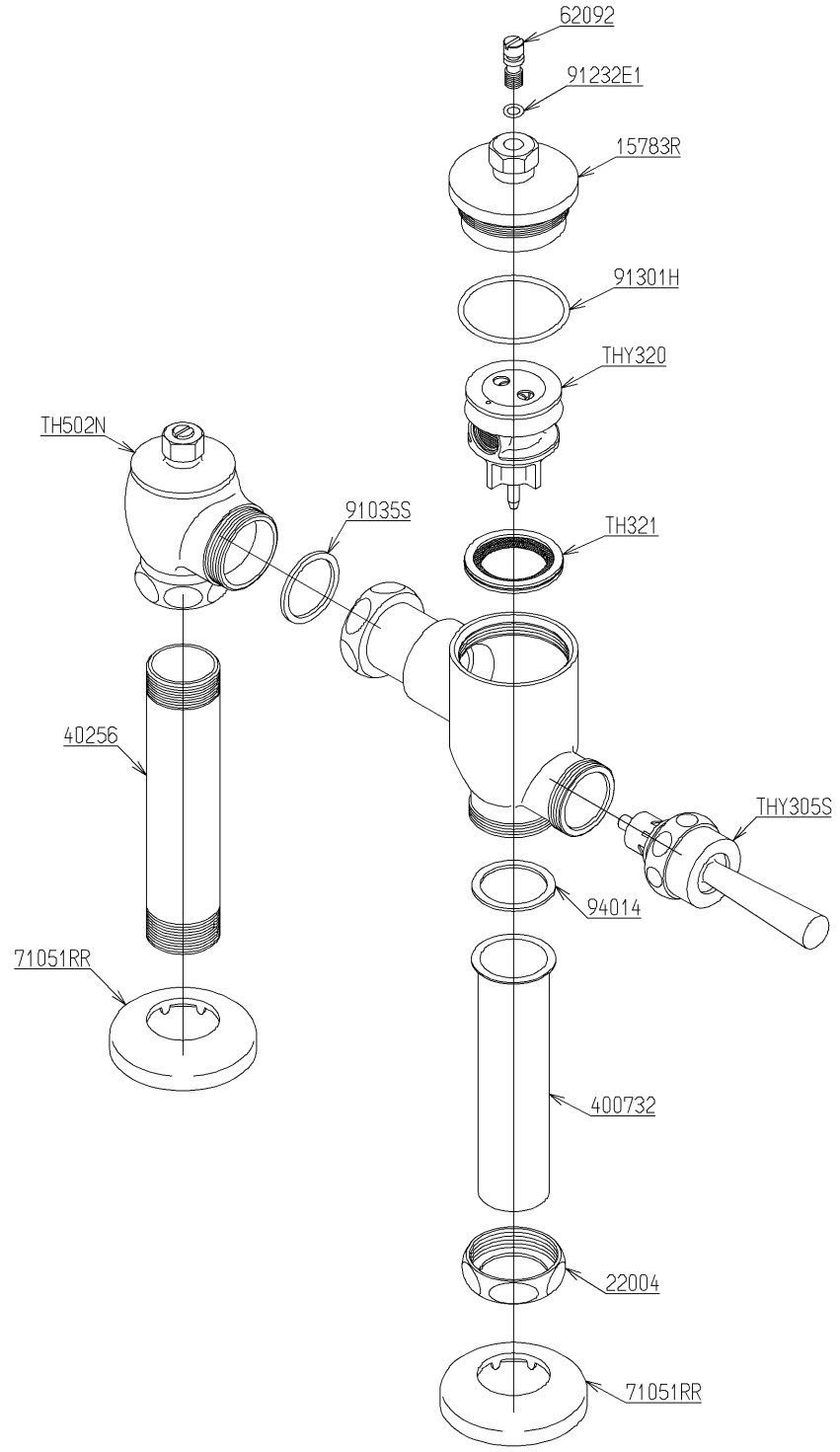


品番	T 150NR	品名	フラッシュバルブ (大便器洗浄弁25)	1 / 2
----	---------	----	---------------------	-------

必ず補修品リストで発注品番(色番、メッキ種別など含む)、数量をご確認ください。
 ただし、タンク、便器などの補修品は発注品番に色番を付加してご発注ください。図中の番号は図番になります。



メンテナンス(補修)時に交換可能なパーツを記載しております。
 図番が記載されていないパーツは、品質および互換性を考慮し、
 補修品として設定しておりません。

品番	T 150NR	品名	フラッシュバルブ（大便器洗浄弁25）	2 / 2
----	---------	----	--------------------	-------

■特記事項(1/1)

- ・分解図、補修品リスト、互換性注意情報は最新のものをお使いください。
- ・発注品番の希望小売価格は予告なく変更する場合がありますので、最新の補修品リストをご確認ください。
- ・発注品番欄に「非補修品」と表示のものは、原則として定期的な補修は不要です。要望される場合は製品交換をご検討願います。
- ・分解図中に専用工具の記載がある場合でも、補修品リストに専用工具の記載のない場合は別売品です。
- ・補修品は、外觀形状・色調が異なる場合がございます。
- ・図番は分解図中に記載の番号です。補修品を発注する際は「発注品番」に記載の品番でご発注ください。
- ・分解図中に図番があり補修品リストに図番・発注品番の記載のない補修品は、最寄りの取付店・販売店へご依頼してください。

【補修品リスト】 注1：発注品番の数量1個当たりの価格です。

図番	発注品番	品名	希望小売価格 (税込価格)注1	数量	材料	備考
TH321	TH321	シートパッキン部	¥ 1,050(¥ 1,155)	1		
TH502N	廃番	止水栓		1	廃番	
THY305S	THY305S	ハンドル部	¥ 7,500(¥ 8,250)	1		
THY320	THY320	ピストンバルブ部	¥ 4,950(¥ 5,445)	1		
15783R	TH15783R	蓋	¥ 5,300(¥ 5,830)	1	青銅	
22004	TH22004A	袋ナット40	¥ 910(¥ 1,001)	1	黄銅 他	
400732	TH400732	排水管	¥ 1,250(¥ 1,375)	1	黄銅	
40256	TH40256A	給水管	¥ 4,000(¥ 4,400)	1	ステンレス鋼	
62092	TH62092	調節ねじ	¥ 210(¥ 231)	1	黄銅	
71051RR	TH71051RR	カバー	¥ 790(¥ 869)	2	ステンレス鋼	
91035S	TH91035S	パッキン	¥ 170(¥ 187)	1	合成ゴム	
91232E1	TH91232E1	Oリング	¥ 170(¥ 187)	1	合成ゴム	
91301H	TH91301H	Oリング	¥ 170(¥ 187)	1	合成ゴム	
94014	TH94014	パッキン	¥ 170(¥ 187)	1	ノンアスベスト	