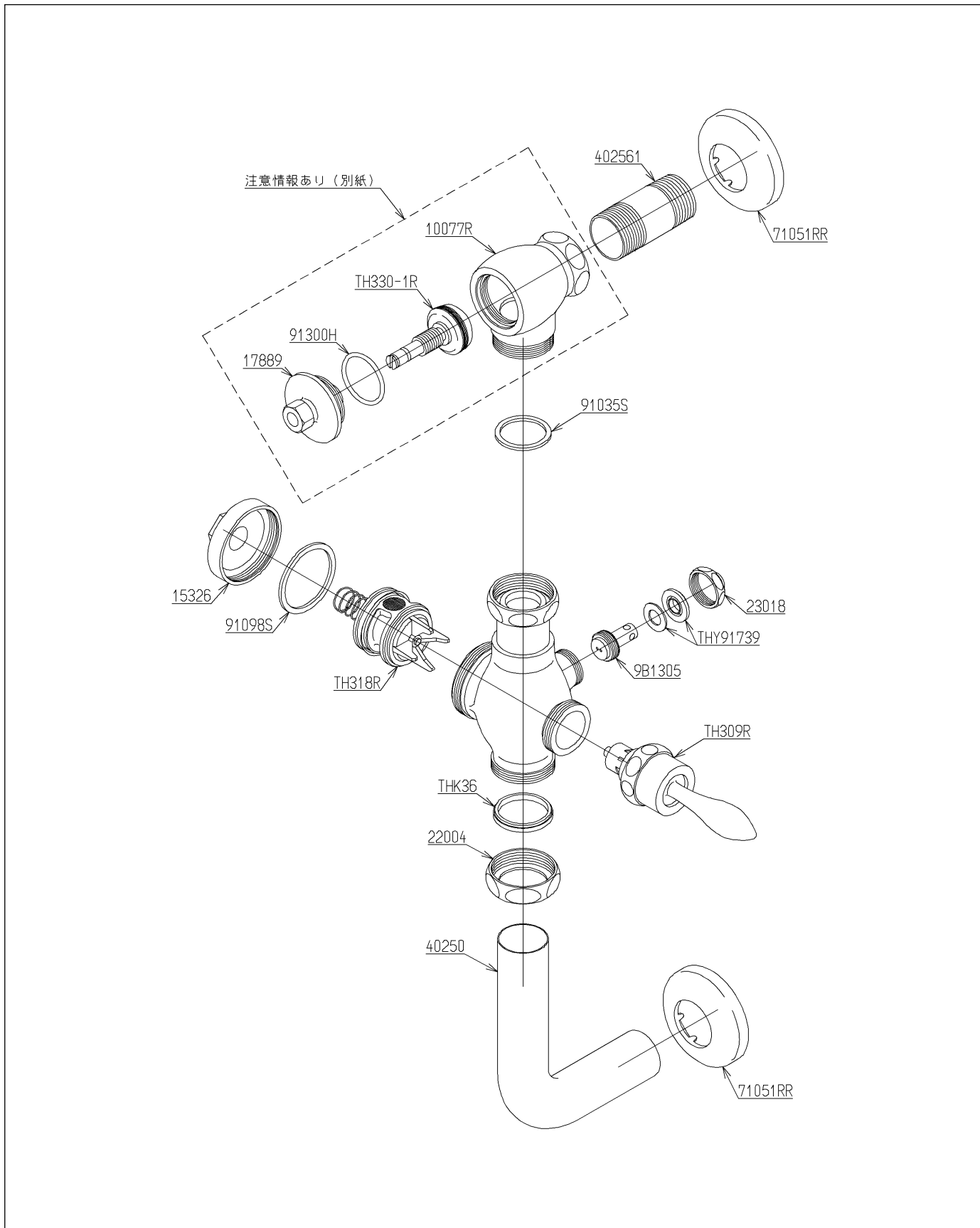


|    |        |    |                   |       |
|----|--------|----|-------------------|-------|
| 品番 | T 170F | 品名 | フラッシュバルブ（低圧用不凍結型） | 1 / 3 |
|----|--------|----|-------------------|-------|

希望小売価格：-

互換性に関する注意情報があります

必ず補修品リストで発注品番（色番、メッキ種別など含む）、数量をご確認ください。  
 ただし、タンク、便器などの補修品は発注品番に色番を付加してご発注ください。図中の番号は図番になります。



|    |        |    |                   |       |
|----|--------|----|-------------------|-------|
| 品番 | T 170F | 品名 | フラッシュバルブ（低圧用不凍結型） | 2 / 3 |
|----|--------|----|-------------------|-------|

■互換性に関する注意情報

- ・【金具補修品互換性情報】フラッシュバルブのスピンドル交換注意点

■特記事項(1/1)

- ・分解図、補修品リスト、互換性注意情報は最新のものをお使いください。
- ・発注品番の希望小売価格は予告なく変更する場合がありますので、最新の補修品リストをご確認ください。
- ・発注品番欄に「非補修品」と表示のものは、原則として定期的な補修は不要です。要望される場合は製品交換をご検討願います。
- ・分解図中に専用工具の記載がある場合でも、補修品リストに専用工具の記載のない場合は別売品です。
- ・補修品は、外観形状・色調が異なる場合がございます。
- ・図番は分解図中に記載の番号です。補修品を発注する際は「発注品番」に記載の品番でご発注ください。
- ・分解図中に図番があり補修品リストに図番・発注品番の記載のない補修品は、最寄りの取付店・販売店へご依頼してください。

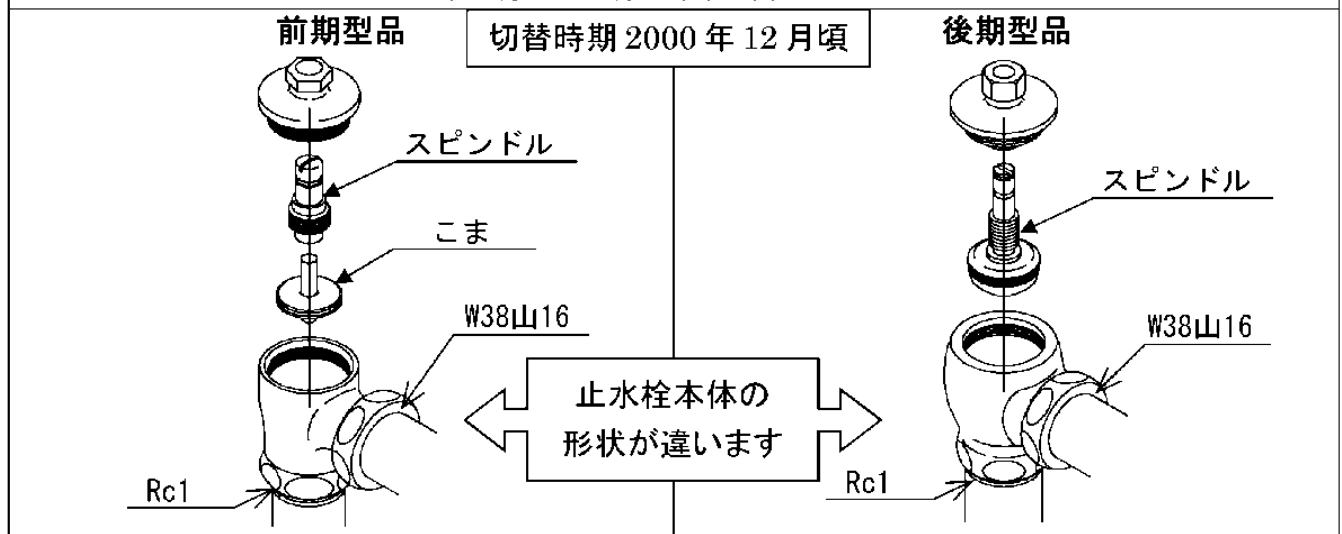
【補修品リスト】 注1：発注品番の数量1個当たりの価格です。

| 図番       | 発注品番      | 品名       | 希望小売価格<br>(税込価格)注1 | 数量 | 材料 | 備考 |
|----------|-----------|----------|--------------------|----|----|----|
| 9B1305   | TH 5B0186 | 水抜弁部     | ¥ 1,350(¥ 1,485)   | 1  |    |    |
| 15326    | TH15326   | 蓋        | ¥ 2,100(¥ 2,310)   | 1  |    |    |
| 17889    | TH17889   | スピンドルガイド | ¥ 2,450(¥ 2,695)   | 1  |    |    |
| 22004    | TH22004A  | 袋ナット40   | ¥ 860(¥ 946)       | 1  |    |    |
| 23018    | TH23018   | キャップナット  | ¥ 420(¥ 462)       | 1  |    |    |
| TH309R   | TH309R    | ハンドル部    | ¥ 6,150(¥ 6,765)   | 1  |    |    |
| TH318R   | TH318R    | ピストンバルブ部 | ¥ 3,600(¥ 3,960)   | 1  |    |    |
| TH330-1R | TH330-2R  | スピンドル部   | ¥ 5,800(¥ 6,380)   | 1  |    |    |
| 40250    | 廃番        | 排水管      |                    | 1  | 廃番 |    |
| 402561   | TH402561A | 給水管      | ¥ 1,900(¥ 2,090)   | 1  |    |    |
| 71051RR  | TH71051RR | カバー      | ¥ 740(¥ 814)       | 2  |    |    |
| 91035S   | TH91035S  | パッキン     | ¥ 160(¥ 176)       | 1  |    |    |
| 91098S   | TH91098S  | パッキン     | ¥ 160(¥ 176)       | 1  |    |    |
| 91300H   | TH91300H  | Oリング     | ¥ 160(¥ 176)       | 1  |    |    |
| THK36    | THK36     | パッキン     | ¥ 820(¥ 902)       | 1  |    |    |
| THY91739 | THY91739  | 三角パッキン   | ¥ 520(¥ 572)       | 1  |    |    |

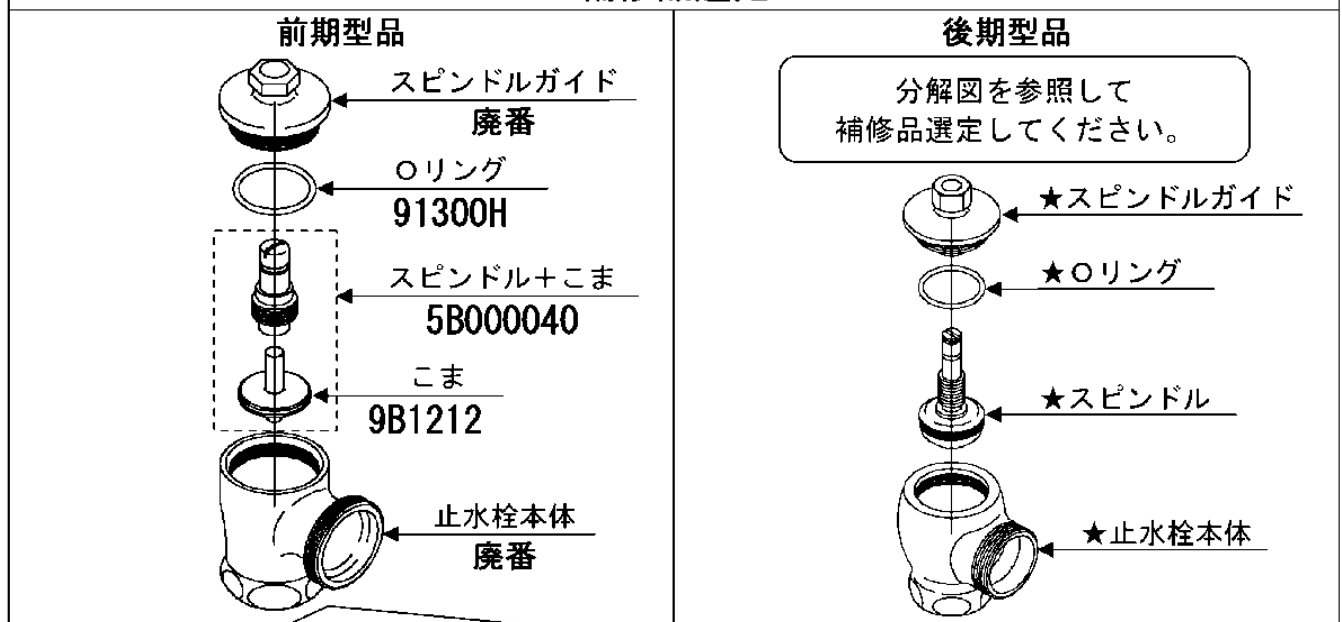
|    |        |    |                   |       |
|----|--------|----|-------------------|-------|
| 品番 | T 170F | 品名 | フラッシュバルブ（低圧用不凍結型） | 3 / 3 |
|----|--------|----|-------------------|-------|

|                   |   |           |
|-------------------|---|-----------|
| <b>金具補修品互換性情報</b> | 製品の前期型品・後期型品を識別し、それぞれに対応した補修品を選定してください。   | 2_A1_0054 |
| 件名                | フラッシュバルブのスピンドル交換注意点（T170 型他）  |           |
| 対象製品              | T170, T170F, T172, T173, T173F, TV170, TV170R, TV170RX<br>TV172, TV172R, TV172SX, TV173, TV173R, TV173RX, TV173DR |           |

**前期・後期型製品識別方法**



**補修品選定**



**前期型の止水栓本体を補修する場合は、後期型品で交換できます。**  
 ★(止水栓本体・スピンドル・Oリング・スピンドルガイド)一式で同時交換