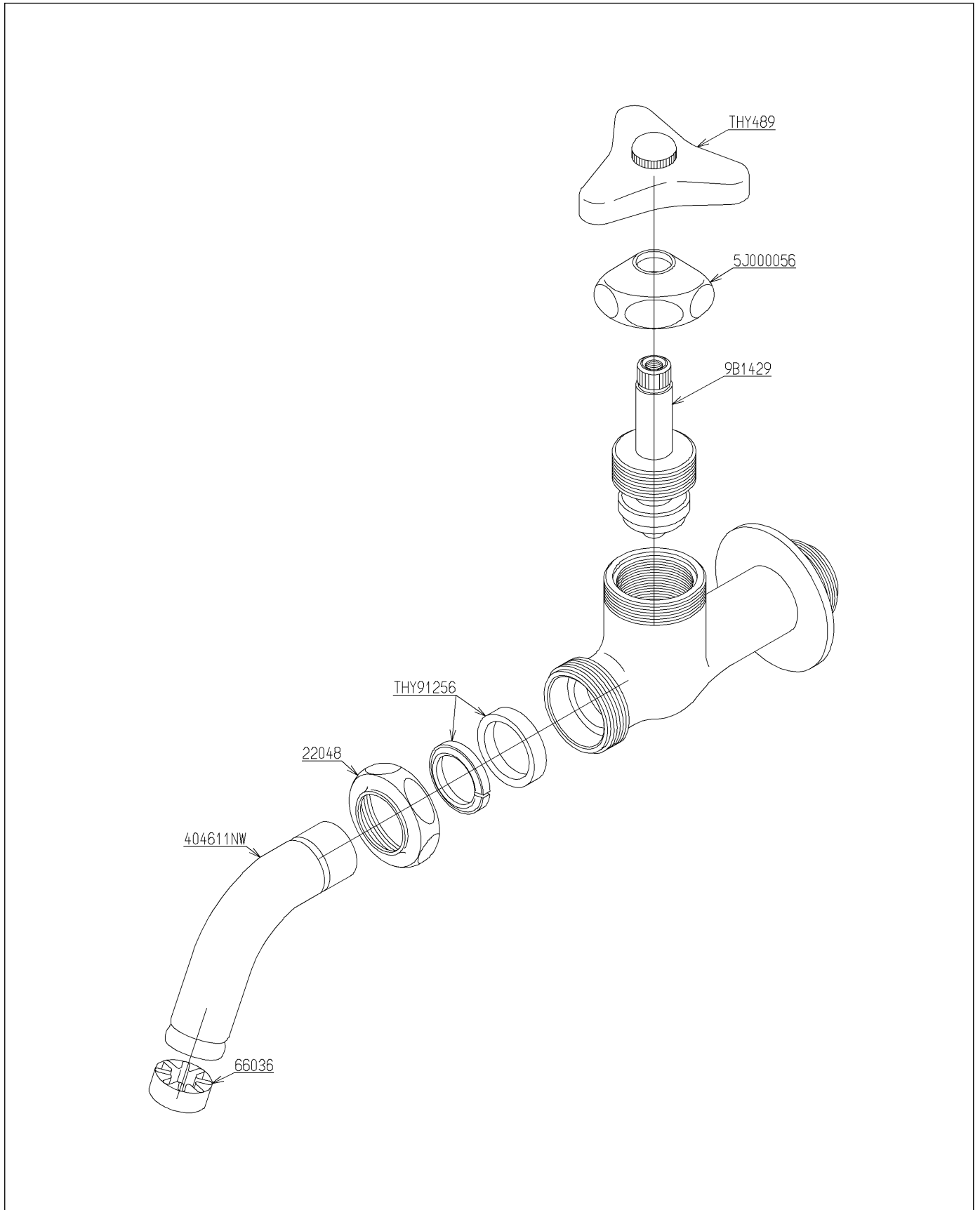


品番	T 200SU20	C	品名	横水栓	1 / 2
----	-----------	---	----	-----	-------

必ず補修品リストで発注品番(色番、メッキ種別など含む)、数量をご確認ください。
 ただし、タンク、便器などの補修品は発注品番に色番を付加してご発注ください。図中の番号は図番になります。



品番	T 200SU20 C	品名	横水栓	2 / 2
----	-------------	----	-----	-------

■特記事項(1/1)

- ・分解図、補修品リスト、互換性注意情報は最新のものをお使いください。
- ・発注品番の希望小売価格は予告なく変更する場合がありますので、最新の補修品リストをご確認ください。
- ・発注品番欄に「非補修品」と表示のものは、原則として定期的な補修は不要です。要望される場合は製品交換をご検討願います。
- ・分解図中に専用工具の記載がある場合でも、補修品リストに専用工具の記載のない場合は別売品です。
- ・補修品は、外観形状・色調が異なる場合がございます。
- ・図番は分解図中に記載の番号です。補修品を発注する際は「発注品番」に記載の品番でご発注ください。
- ・分解図中に図番があり補修品リストに図番・発注品番の記載のない補修品は、最寄りの取付店・販売店へご依頼してください。

【補修品リスト】 注1：発注品番の数量1個当たりの価格です。

図番	発注品番	品名	希望小売価格 (税込価格)注1	数量	材料	備考
THY489	THY489	金具三角ハンドル	¥ 980(¥ 1,078)	1		
THY91256	THY91256	Uパッキン	¥ 640(¥ 704)	1		
9B1429	TH 5B0201	止水バルブ	¥ 3,450(¥ 3,795)	1		
5J000056	TH 5J0056	キャップナット	¥ 1,800(¥ 1,980)	1		
22048	TH22048	自在部袋ナット	¥ 750(¥ 825)	1	黄銅 他	
404611NW	TH404611NW	自在パイプ19	¥ 2,900(¥ 3,190)	1	黄銅 他	
66036	TH66036	整流板	¥ 160(¥ 176)	1	ステンレス鋼	