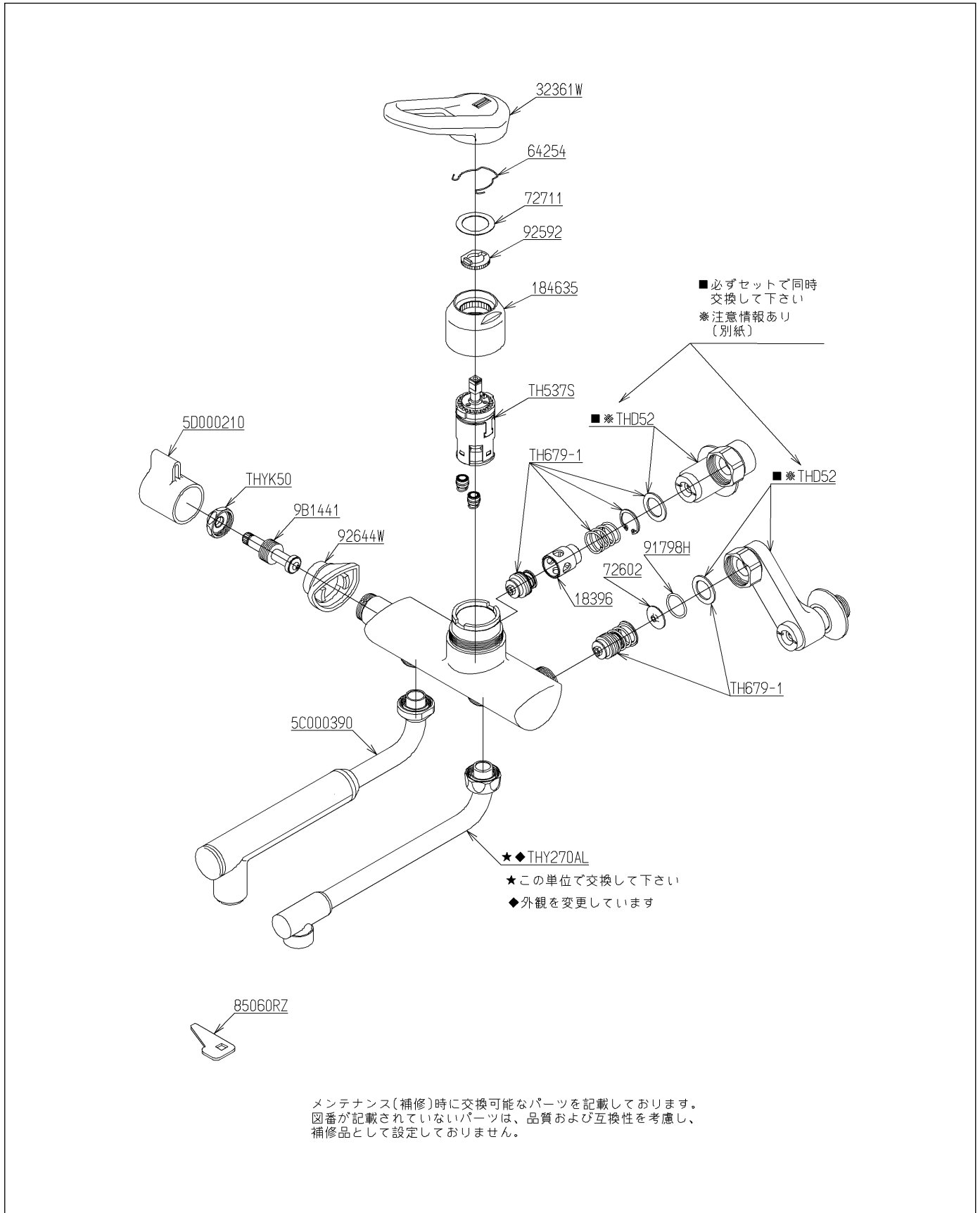


品番	T 235UDS	品名	壁付シングル13 (電温・飲料熱湯) (JIS)	1 / 3
----	----------	----	--------------------------	-------

互換性に関する注意情報があります

必ず補修品リストで発注品番(色番、メッキ種別など含む)、数量をご確認ください。
 ただし、タンク、便器などの補修品は発注品番に色番を付加してご発注ください。図中の番号は図番になります。



メンテナンス(補修)時に交換可能なパーツを記載しております。
 図番が記載されていないパーツは、品質および互換性を考慮し、
 補修品として設定しておりません。

品番	T 235UDS	品名	壁付シングル13 (電温・飲料熱湯) (JIS)	2 / 3
----	----------	----	---------------------------	-------

■互換性に関する注意情報

・【金具補修品互換性情報】水栓取付脚補修時の注意情報

■特記事項 (1/1)

- ・分解図、補修品リスト、互換性注意情報は最新のものをお使いください。
- ・発注品番の希望小売価格は予告なく変更する場合がありますので、最新の補修品リストをご確認ください。
- ・発注品番欄に 非補修品 と表示のものは、原則として定期的な補修は不要です。要望される場合は製品交換をご検討願います。
- ・分解図中に専用工具の記載がある場合でも、補修品リストに専用工具の記載のない場合は別売品です。
- ・補修品は、外観形状・色調が異なる場合がございます。
- ・図番は分解図中に記載の番号です。補修品を発注する際は「発注品番」に記載の品番でご発注ください。
- ・分解図中に図番があり補修品リストに図番・発注品番の記載のない補修品は、最寄りの取付店・販売店へご依頼してください。

【補修品リスト】 注1：発注品番の数量1個当たりの価格です。

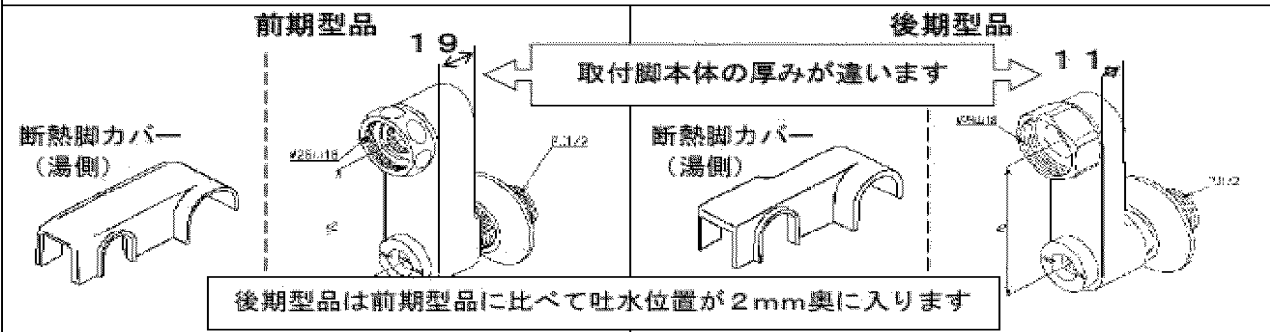
図番	発注品番	品名	希望小売価格 (税込価格)注1	数量	材料	備考
TH537S	TH537S	シングルバルブ部	¥ 12,500(¥ 13,750)	1		
TH679-1	TH679-1	逆止弁部	¥ 1,100(¥ 1,210)	2		
THD52	THD52	止水栓付取付脚	¥ 7,850(¥ 8,635)	2		
THY270AL	THY270AL	自在スパウト	¥ 5,850(¥ 6,435)	1		
THYK50	THYK50	キャップナット	¥ 650(¥ 715)	1		
9B1441	廃番	止水バルブ		1	廃番	
5C000390	廃番	スパウト部		1	廃番	
5D000210	TH 5D0210 #NG2	ハンドル部	¥ 2,400(¥ 2,640)	1		
18396	廃番	ガイド		1	廃番	黄銅
184635	廃番	カートリッジ押え		1	廃番	黄銅
32361W	TH32361W	レバーハンドル	¥ 6,000(¥ 6,600)	1	合成樹脂 他	
64254	TH64254	止めばね	¥ 160(¥ 176)	1	ステンレス鋼	
72602	廃番	減圧板		1	廃番	ステンレス鋼
72711	TH72711	スペーサー	¥ 160(¥ 176)	1	ステンレス鋼	
85060RZ	TH85060RZ	開閉工具	¥ 160(¥ 176)	1	合成樹脂 他	
91798H	TH91798H	Oリング	¥ 160(¥ 176)	1	合成ゴム	
92592	TH92592	ストッパー	¥ 160(¥ 176)	1	合成樹脂	
92644W	廃番	カバー		1	廃番	合成樹脂

品番	T 235UDS	品名	壁付シングル13 (電温・飲料熱湯) (JIS)	3 / 3
----	----------	----	---------------------------	-------

金具補修品互換性情報 製品の前期型品・後期型品を識別し、それぞれに対応した補修品を選定してください。 2-A1-0016

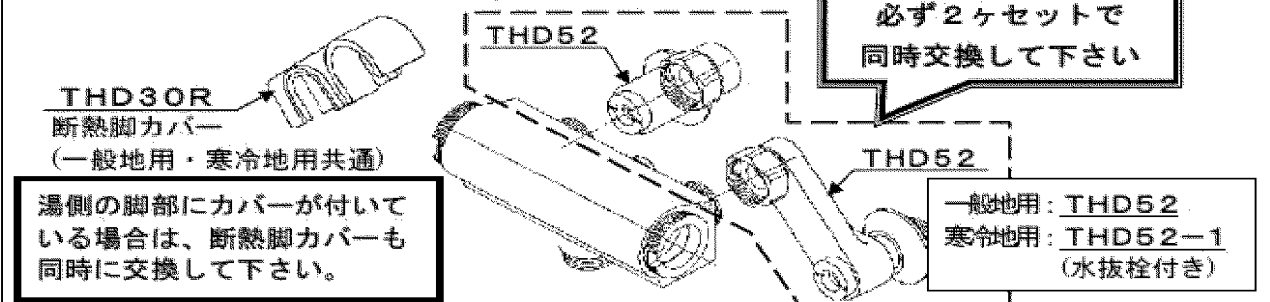
件名	水栓取付脚補修時の注意情報			
対象製品	TMF40ARX TMF40AZRKX	TMG40ARX TMG40ARKX	TMJ40ARX TMJ40ARKX	他

新旧製品識別方法



補修品選定

【前期型品の取付脚本体を交換する場合】



【取付脚本体以外のパーツのみを交換する場合】

