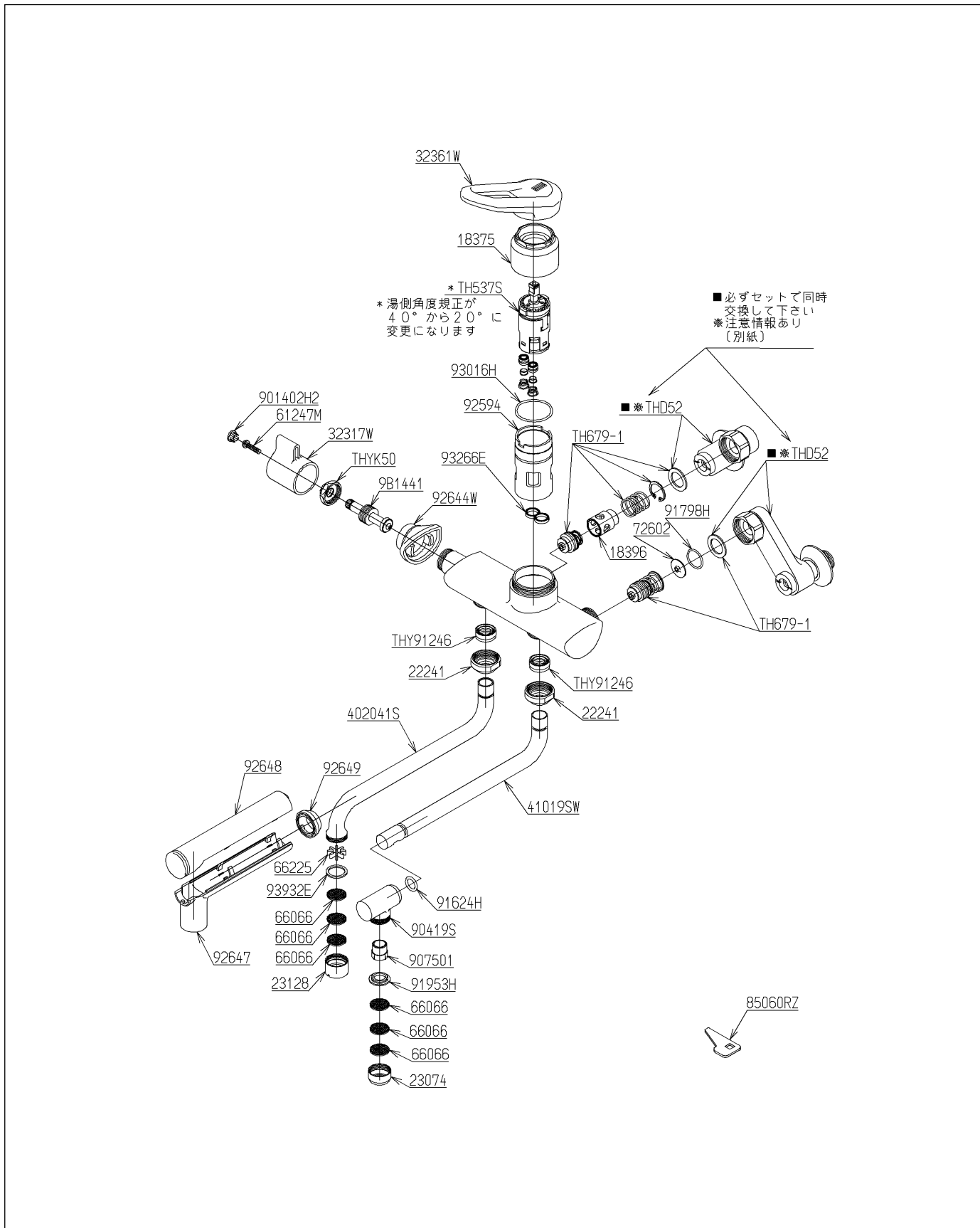


品番	T 235UDX	品名	壁付シングル13 (飲料電温)	(JIS)	1 / 4
----	----------	----	-----------------	-------	-------

互換性に関する注意情報があります

必ず補修品リストで発注品番(色番、メッキ種別など含む)、数量をご確認ください。
 ただし、タンク、便器などの補修品は発注品番に色番を付加してご発注ください。図中の番号は図番になります。



品番	T 235UDX	品名	壁付シングル13 (飲料電温)	(JIS)	2 / 4
----	----------	----	-----------------	-------	-------

■互換性に関する注意情報

- ・【金具補修品互換性情報】水栓取付脚補修時の注意情報

■特記事項 (1/1)

- ・分解図、補修品リスト、互換性注意情報は最新のものをお使いください。
- ・発注品番の希望小売価格は予告なく変更する場合がありますので、最新の補修品リストをご確認ください。
- ・発注品番欄に 非補修品 と表示のものは、原則として定期的な補修は不要です。要望される場合は製品交換をご検討願います。
- ・分解図中に専用工具の記載がある場合でも、補修品リストに専用工具の記載のない場合は別売品です。
- ・補修品は、外観形状・色調が異なる場合がございます。
- ・図番は分解図中に記載の番号です。補修品を発注する際は「発注品番」に記載の品番でご発注ください。
- ・分解図中に図番があり補修品リストに図番・発注品番の記載のない補修品は、最寄りの取付店・販売店へご依頼してください。

【補修品リスト】 注1：発注品番の数量1個当たりの価格です。

図番	発注品番	品名	希望小売価格 (税込価格)注1	数量	材料	備考
TH537S	TH537S	シングルバルブ部	¥ 12,500(¥ 13,750)	1		
TH679-1	TH679-1	逆止弁部	¥ 1,100(¥ 1,210)	2		
THD52	THD52	止水栓取付脚	¥ 7,850(¥ 8,635)	2		
THY91246	THY91246	Uパッキン	¥ 520(¥ 572)	2		
THYK50	THYK50	キャップナット	¥ 650(¥ 715)	1		
18375	廃番	カートリッジ押え	廃番	1	黄銅	
90419S	廃番	吐水口本体	廃番	1	樹脂	
92594	廃番	カートリッジケース	廃番	1	合成樹脂	
93266E	廃番	パッキン	廃番	1	合成ゴム	
9B1441	廃番	止水バルブ	廃番	1		
18396	廃番	ガイド	廃番	1	黄銅	
22241	TH22241	自在部袋ナット	¥ 890(¥ 979)	2	銅合金	
23074	TH23074	整流キャップ	¥ 850(¥ 935)	1	黄銅	
23128	TH23128	整流キャップ	¥ 530(¥ 583)	1	銅合金	
32317W	TH32317W #NG2	レバーハンドル	¥ 1,700(¥ 1,870)	1		
32361W	TH32361W	レバーハンドル	¥ 6,000(¥ 6,600)	1	合成樹脂 他	
402041S	TH402041S	自在パイプ16	¥ 4,550(¥ 5,005)	1	黄銅	
41019SW	TH41019SW	自在パイプ16	¥ 4,050(¥ 4,455)	1	複合材質	
61247M	TH61247M	ばね座金付丸小ねじ4. 7×20	¥ 160(¥ 176)	1	ステンレス	
66066	TH66066	整流網	¥ 160(¥ 176)	6	ステンレス	
66225	TH66225	整流板	¥ 160(¥ 176)	1	ステンレス鋼	
72602	廃番	減圧板	廃番	1	ステンレス鋼	
85060RZ	TH85060RZ	開閉工具	¥ 160(¥ 176)	1	複合材質	
901402H2	TH901402H2	インデックス	¥ 180(¥ 198)	1	樹脂	
907501	TH907501	ブッシュ	¥ 160(¥ 176)	1	樹脂	
91624H	TH91624H	Oリング	¥ 160(¥ 176)	1	合成ゴム	
91798H	TH91798H	Oリング	¥ 160(¥ 176)	1	ゴム	
91953H	TH91953H	パッキン	¥ 160(¥ 176)	1	合成ゴム	
92644W	廃番	カバー	廃番	1	合成樹脂	
92647	TH92647	吐水口カバー	¥ 1,600(¥ 1,760)	1	合成樹脂	
92648	TH92648	吐水口カバー	¥ 3,000(¥ 3,300)	1	樹脂	
92649	TH92649	リング	¥ 660(¥ 726)	1	合成樹脂	
93016H	TH93016H	Oリング	¥ 180(¥ 198)	1	合成ゴム	
93932E	TH93932E	パッキン	¥ 220(¥ 242)	1	ゴム	

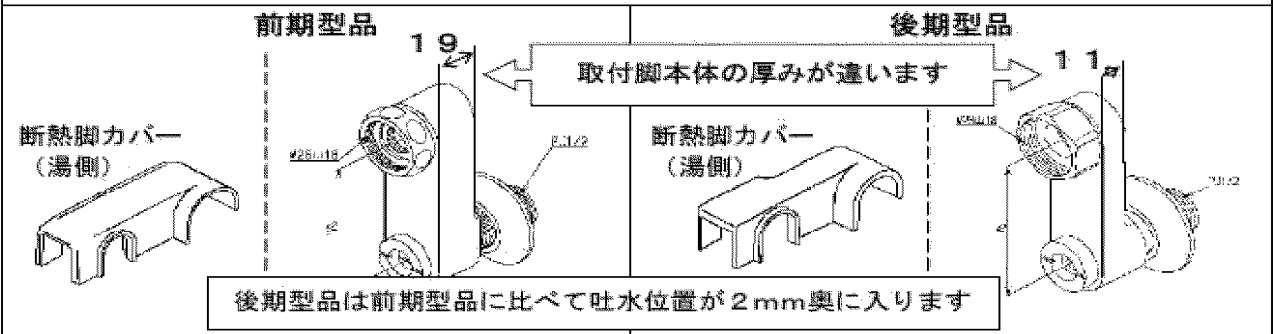
品番	T 235UDX	品名	壁付シングル13 (飲料電温)	(JIS	3 / 4
----	----------	----	-----------------	------	-------

品番	T 235UDX	品名	壁付シングル13 (飲料電温)	(JIS)	4 / 4
----	----------	----	-----------------	-------	-------

金具補修品互換性情報 製品の前期型品・後期型品を識別し、それぞれに対応した補修品を選定してください。 2-A1-0016

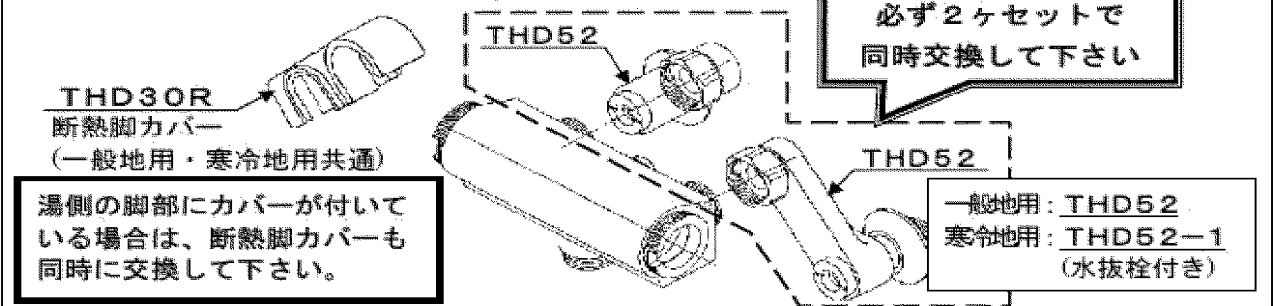
件名	水栓取付脚補修時の注意情報				
対象製品	TMF40ARX TMF40AZRKX	TMG40ARX TMG40ARKX	TMJ40ARX TMJ40ARKX	他	

新旧製品識別方法



補修品選定

【前期型品の取付脚本体を交換する場合】



【取付脚本体以外のパーツのみを交換する場合】

