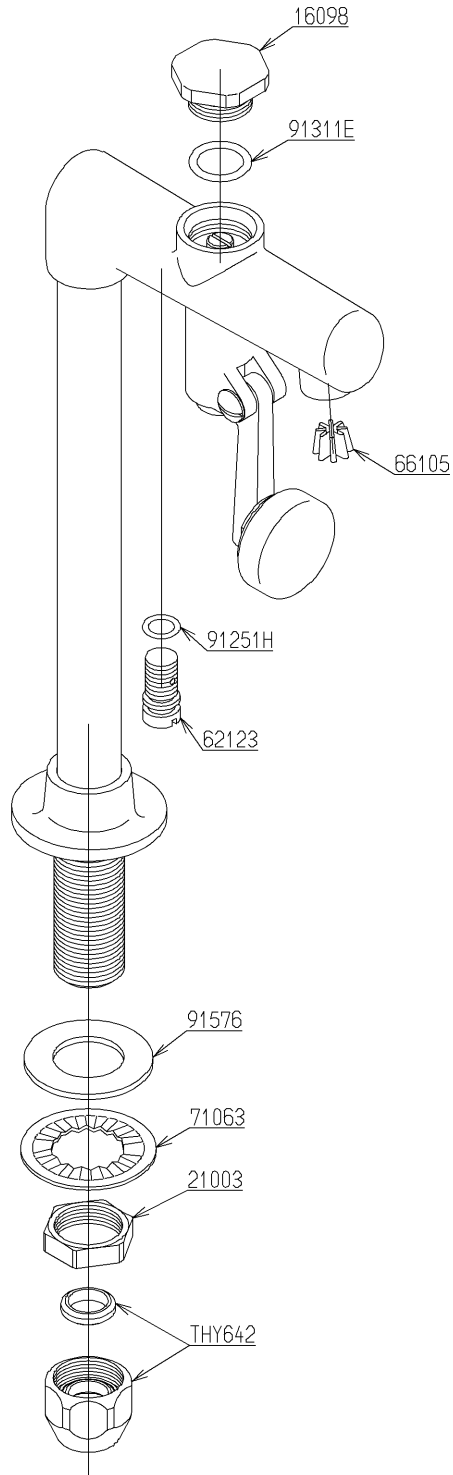


品番	T 237X	品名	立水栓13 (グラスフィラー) (JIS)	1 / 2
----	--------	----	-----------------------	-------

必ず補修品リストで発注品番(色番、メッキ種別など含む)、数量をご確認ください。  
 ただし、タンク、便器などの補修品は発注品番に色番を付加してご発注ください。図中の番号は図番になります。



メンテナンス(補修)時に交換可能なパーツを記載しております。  
 図番が記載されていないパーツは、品質および互換性を考慮し、  
 補修品として設定しておりません。

品番	T 237X	品名	立水栓13 (グラスファイラー) (JIS)	2 / 2
----	--------	----	------------------------	-------

■特記事項(1/1)

- ・分解図、補修品リスト、互換性注意情報は最新のものをお使いください。
- ・発注品番の希望小売価格は予告なく変更する場合がありますので、最新の補修品リストをご確認ください。
- ・発注品番欄に「非補修品」と表示のものは、原則として定期的な補修は不要です。要望される場合は製品交換をご検討願います。
- ・分解図中に専用工具の記載がある場合でも、補修品リストに専用工具の記載のない場合は別売品です。
- ・補修品は、外觀形状・色調が異なる場合がございます。
- ・図番は分解図中に記載の番号です。補修品を発注する際は「発注品番」に記載の品番でご発注ください。
- ・分解図中に図番があり補修品リストに図番・発注品番の記載のない補修品は、最寄りの取付店・販売店へご依頼してください。

【補修品リスト】 注1：発注品番の数量1個当たりの価格です。

図番	発注品番	品名	希望小売価格 (税込価格)注1	数量	材料	備考
THY642	THY642	テーパリング部	¥ 1,600(¥ 1,760)	1		
16098	廃番	蓋	廃番	1	黄銅	
21003	TH21003	ナット20. 9	¥ 160(¥ 176)	1	黄銅	
62123	廃番	調節ねじ	廃番	1	黄銅	
66105	TH66105	整流板	¥ 160(¥ 176)	1	ステンレス鋼	
71063	TH71063	菊座金	¥ 160(¥ 176)	1	軟鋼	
91251H	TH91251H	Oリング	¥ 160(¥ 176)	1	合成ゴム	
91311E	TH91311E	Oリング	¥ 220(¥ 242)	1	合成ゴム	
91576	TH91576	パッキン	¥ 160(¥ 176)	1	合成樹脂	