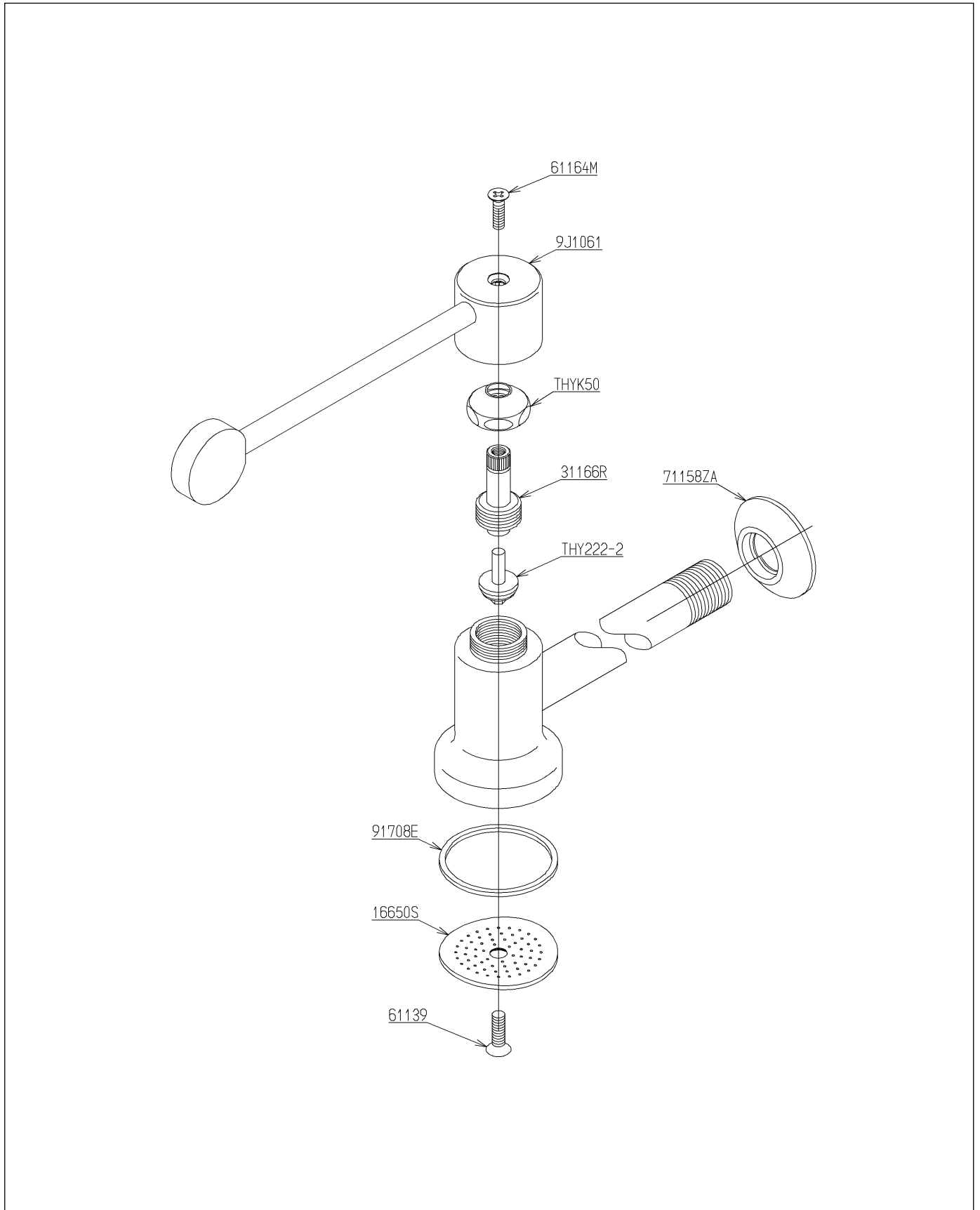


品番	T 12NX	品名	横水栓13 (シャワ・レバー) (JIS)	1 / 2
----	--------	----	-----------------------	-------

必ず補修品リストで発注品番(色番、メッキ種別など含む)、数量をご確認ください。
 ただし、タンク、便器などの補修品は発注品番に色番を付加してご発注ください。図中の番号は図番になります。



品番	T 12NX	品名	横水栓13 (シャワ・レバー) (JIS)	2 / 2
----	--------	----	-----------------------	-------

■特記事項 (1/1)

- ・分解図、補修品リスト、互換性注意情報は最新のものをお使いください。
- ・発注品番の希望小売価格は予告なく変更する場合がありますので、最新の補修品リストをご確認ください。
- ・発注品番欄に「非補修品」と表示のものは、原則として定期的な補修は不要です。要望される場合は製品交換をご検討願います。
- ・分解図中に専用工具の記載がある場合でも、補修品リストに専用工具の記載のない場合は別売品です。
- ・補修品は、外觀形状・色調が異なる場合がございます。
- ・図番は分解図中に記載の番号です。補修品を発注する際は「発注品番」に記載の品番でご発注ください。
- ・分解図中に図番があり補修品リストに図番・発注品番の記載のない補修品は、最寄りの取付店・販売店へご依頼してください。

【補修品リスト】 注1：発注品番の数量1個当たりの価格です。

図番	発注品番	品名	希望小売価格 (税込価格)注1	数量	材料	備考
THY222-2	THY222-2	こま	¥ 850 (¥ 935)	1		
THYK50	THYK50	キャップナット	¥ 650 (¥ 715)	1		
16650S	TH16650S	散水板	¥ 1,300 (¥ 1,430)	1	黄銅	
31166R	廃番	スピンドル	廃番	1	黄銅	
61139	TH61139	皿小ねじM5×18	¥ 140 (¥ 154)	1	ステンレス鋼	
61164M	TH61164M	皿小ねじ4.7×14	¥ 260 (¥ 286)	1	ステンレス鋼	
71158ZA	TH71158ZA	送り座	¥ 650 (¥ 715)	1	ステンレス鋼	
91708E	TH91708E	パッキン	¥ 820 (¥ 902)	1	合成ゴム	