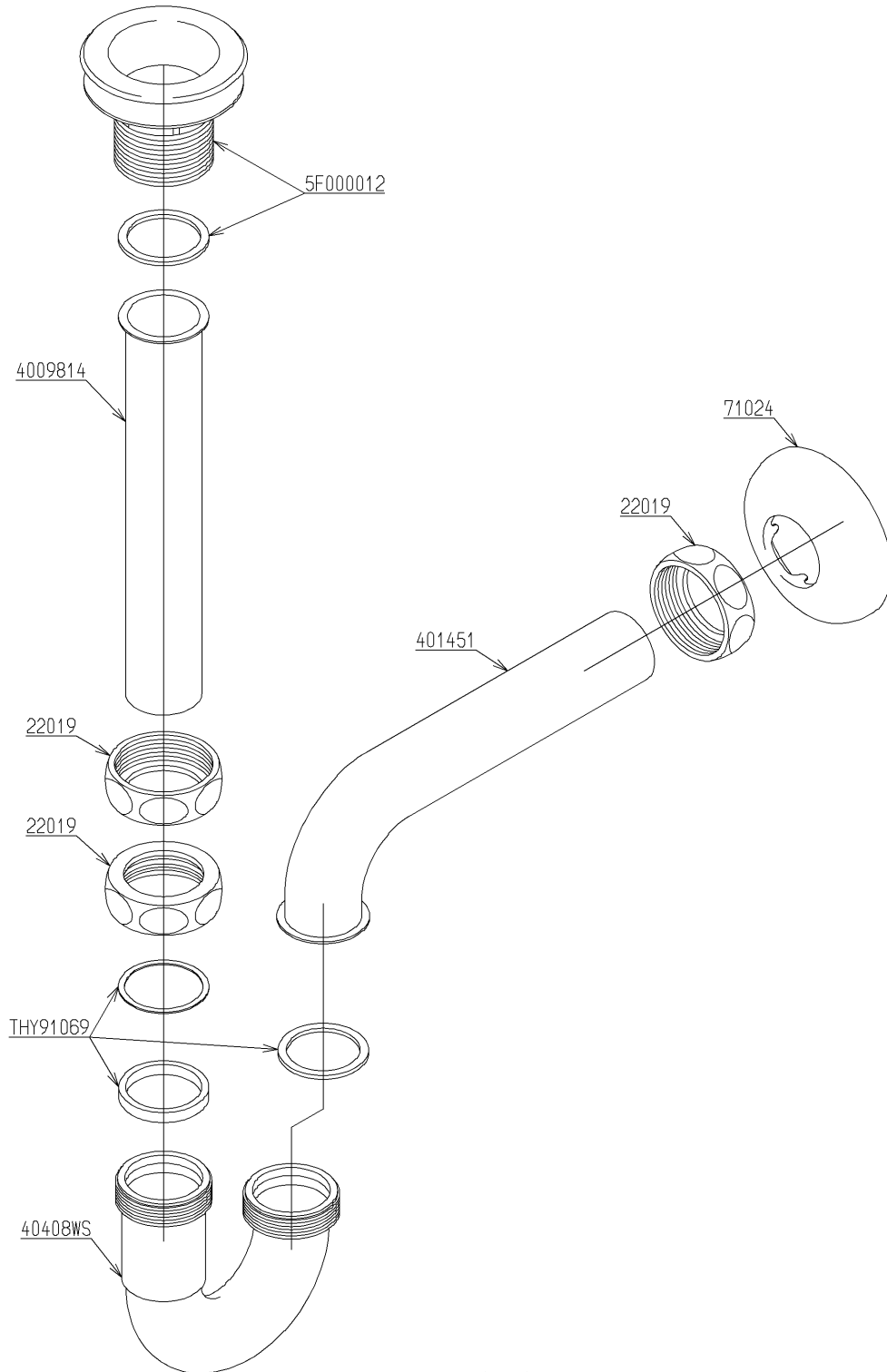


品番	T 22BP	品名	壁排水金具	1 / 2
----	--------	----	-------	-------

必ず補修品リストで発注品番(色番、メッキ種別など含む)、数量をご確認ください。  
 ただし、タンク、便器などの補修品は発注品番に色番を付加してご発注ください。図中の番号は図番になります。



メンテナンス(補修)時に交換可能なパーツを記載しております。  
 図番が記載されていないパーツは、品質および互換性を考慮し、  
 補修品として設定しておりません。

品番	T 22BP	品名	壁排水金具	2 / 2
----	--------	----	-------	-------

■特記事項(1/1)

- ・分解図、補修品リスト、互換性注意情報は最新のものをお使いください。
- ・発注品番の希望小売価格は予告なく変更する場合がありますので、最新の補修品リストをご確認ください。
- ・発注品番欄に「非補修品」と表示のものは、原則として定期的な補修は不要です。要望される場合は製品交換をご検討願います。
- ・分解図中に専用工具の記載がある場合でも、補修品リストに専用工具の記載のない場合は別売品です。
- ・補修品は、外觀形状・色調が異なる場合がございます。
- ・図番は分解図中に記載の番号です。補修品を発注する際は「発注品番」に記載の品番でご発注ください。
- ・分解図中に図番があり補修品リストに図番・発注品番の記載のない補修品は、最寄りの取付店・販売店へご依頼してください。

【補修品リスト】 注1：発注品番の数量1個当たりの価格です。

図番	発注品番	品名	希望小売価格 (税込価格)注1	数量	材料	備考
THY91069	THY91069	パッキン	¥ 480(¥ 528)	1		
5F000012	TH 5F0012	排水金具	¥ 3,400(¥ 3,740)	1		
22019	TH22019	袋ナット32	¥ 820(¥ 902)	3	黄銅	
4009814	TH4009814	排水管	¥ 1,100(¥ 1,210)	1	黄銅	
401451	TH401451	Pパイプ	¥ 4,300(¥ 4,730)	1	黄銅	
40408WS	TH40408WS	トラップ	¥ 3,000(¥ 3,300)	1	黄銅 他	
71024	TH71024	カバー	¥ 710(¥ 781)	1	ステンレス鋼	