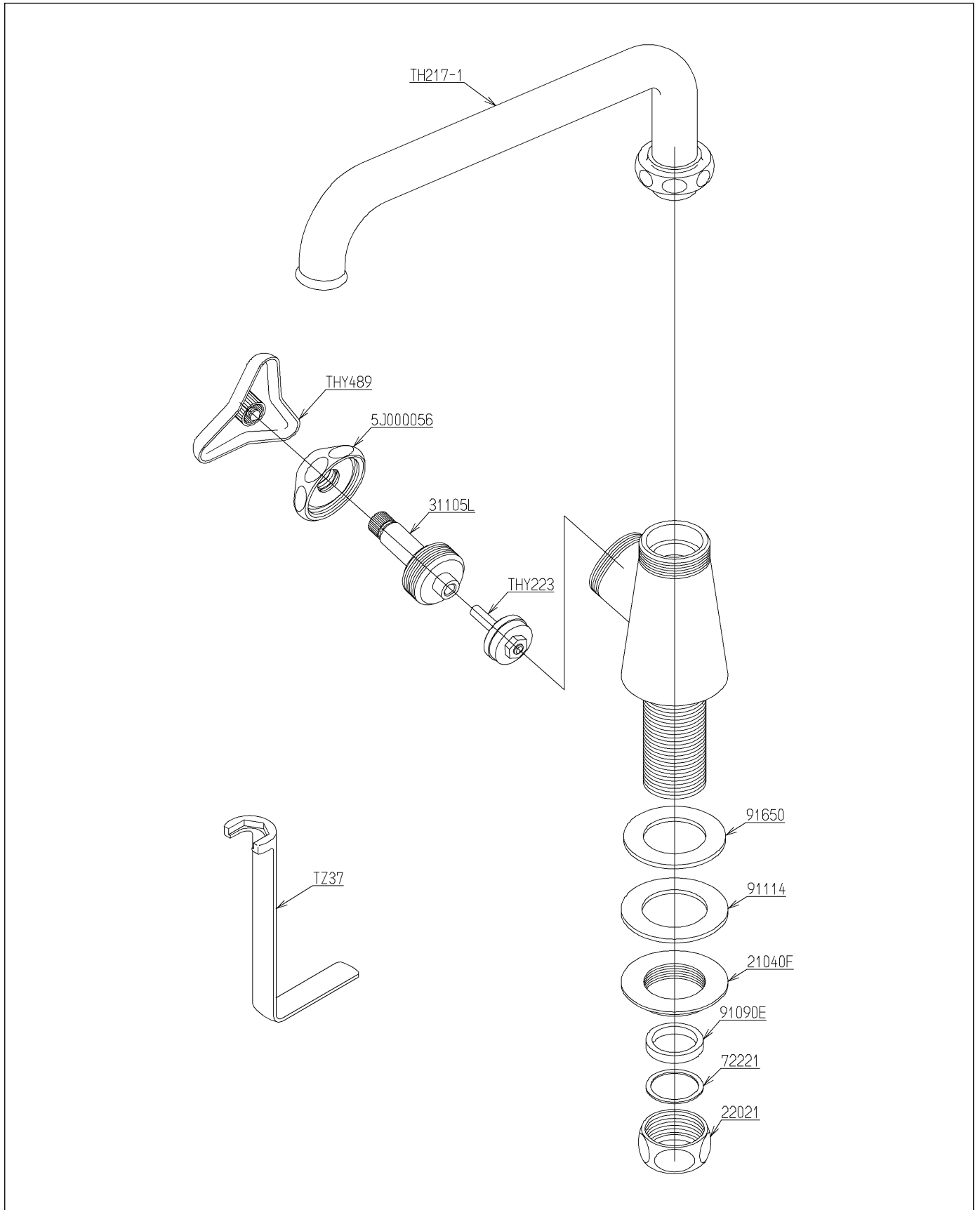


| | | | | | |
|----|----------|---|----|-----|-------|
| 品番 | T 36LS20 | H | 品名 | 立水栓 | 1 / 2 |
|----|----------|---|----|-----|-------|

必ず補修品リストで発注品番(色番、メッキ種別など含む)、数量をご確認ください。
 ただし、タンク、便器などの補修品は発注品番に色番を付加してご発注ください。図中の番号は図番になります。



| | | | | |
|----|------------|----|-----|-------|
| 品番 | T 36LS20 H | 品名 | 立水栓 | 2 / 2 |
|----|------------|----|-----|-------|

■特記事項(1/1)

- ・分解図、補修品リスト、互換性注意情報は最新のものをお使いください。
- ・発注品番の希望小売価格は予告なく変更する場合がありますので、最新の補修品リストをご確認ください。
- ・発注品番欄に「非補修品」と表示のものは、原則として定期的な補修は不要です。要望される場合は製品交換をご検討願います。
- ・分解図中に専用工具の記載がある場合でも、補修品リストに専用工具の記載のない場合は別売品です。
- ・補修品は、外觀形状・色調が異なる場合がございます。
- ・図番は分解図中に記載の番号です。補修品を発注する際は「発注品番」に記載の品番でご発注ください。
- ・分解図中に図番があり補修品リストに図番・発注品番の記載のない補修品は、最寄りの取付店・販売店へご依頼してください。

【補修品リスト】 注1：発注品番の数量1個当たりの価格です。

| 図番 | 発注品番 | 品名 | 希望小売価格 (税込価格)注1 | 数量 | 材料 | 備考 |
|----------|-----------|-------------|--------------------|----|------|----|
| TH217-1 | TH217-1 | 自在スパウト | ¥ 5,850(¥ 6,435) | 1 | | |
| THY223 | THY223 | こま | ¥ 530(¥ 583) | 1 | | |
| THY489 | THY489 | 金具三角ハンドル | ¥ 980(¥ 1,078) | 1 | | |
| 5J000056 | TH 5J0056 | キャップナット | ¥ 1,800(¥ 1,980) | 1 | | |
| 21040F | TH21040F | つば付ナット26. 4 | ¥ 470(¥ 517) | 1 | 黄銅 | |
| 31105L | TH31105L | スピンドル | ¥ 1,700(¥ 1,870) | 1 | 黄銅 | |
| 72221 | TH72221 | スリップワッシャ | ¥ 160(¥ 176) | 1 | 合成樹脂 | |
| 91090E | TH91090E | パッキン | ¥ 160(¥ 176) | 1 | 合成ゴム | |
| 91114 | TH91114 | パッキン | ¥ 160(¥ 176) | 1 | 天然ゴム | |
| 91650 | TH91650 | パッキン | ¥ 160(¥ 176) | 1 | 合成樹脂 | |