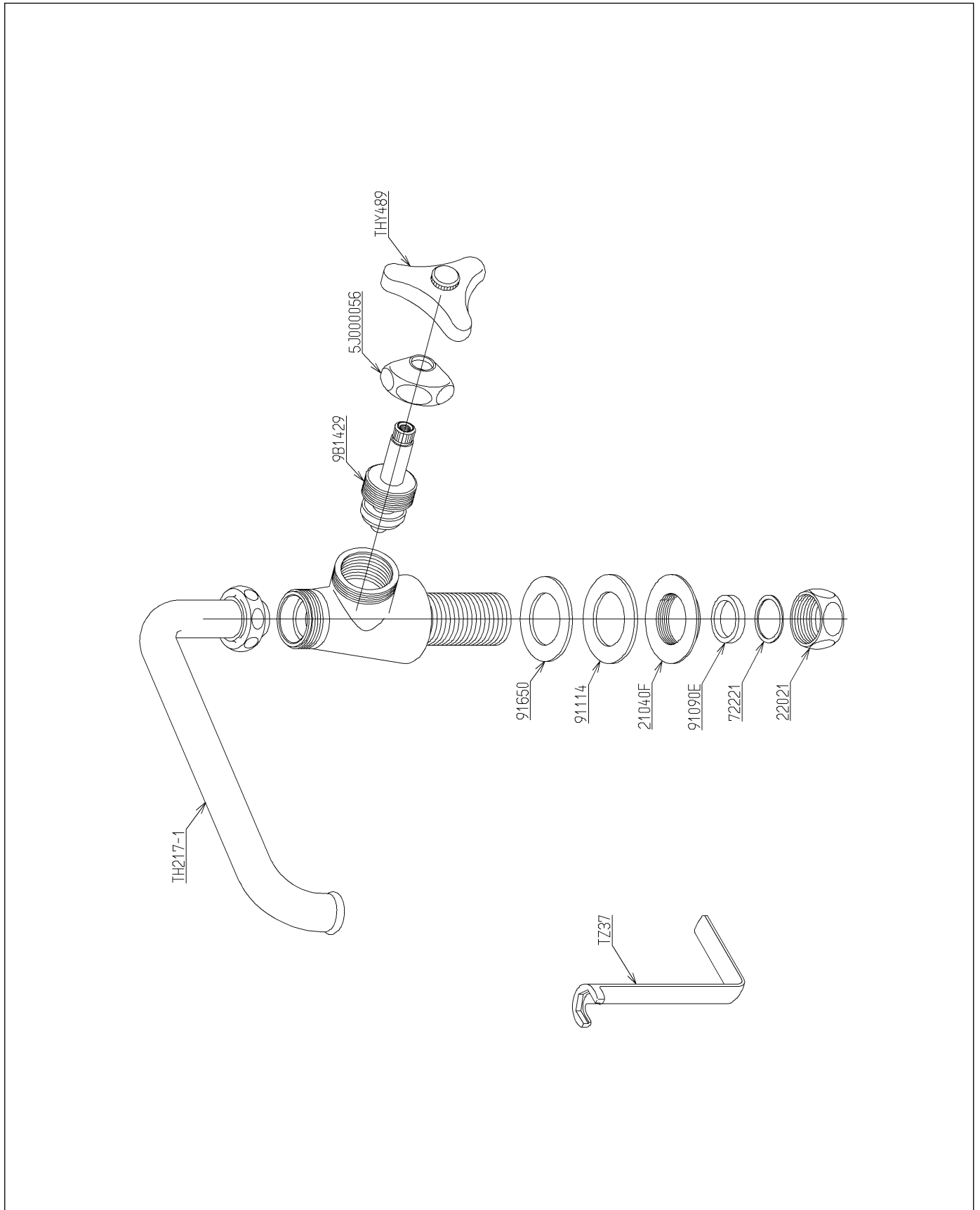


品番	T 36SU20	C	品名	立水栓20 (自在・寒)	(JIS)	1 / 2
----	----------	---	----	--------------	-------	-------

必ず補修品リストで発注品番(色番、メッキ種別など含む)、数量をご確認ください。
 ただし、タンク、便器などの補修品は発注品番に色番を付加してご発注ください。図中の番号は図番になります。



品番	T 36SU20 C	品名	立水栓20 (自在・寒) (JIS)	2 / 2
----	------------	----	--------------------	-------

■特記事項 (1/1)

- ・分解図、補修品リスト、互換性注意情報は最新のものをお使いください。
- ・発注品番の希望小売価格は予告なく変更する場合がありますので、最新の補修品リストをご確認ください。
- ・発注品番欄に「非補修品」と表示のものは、原則として定期的な補修は不要です。要望される場合は製品交換をご検討願います。
- ・分解図中に専用工具の記載がある場合でも、補修品リストに専用工具の記載のない場合は別売品です。
- ・補修品は、外觀形状・色調が異なる場合がございます。
- ・図番は分解図中に記載の番号です。補修品を発注する際は「発注品番」に記載の品番でご発注ください。
- ・分解図中に図番があり補修品リストに図番・発注品番の記載のない補修品は、最寄りの取付店・販売店へご依頼してください。

【補修品リスト】 注1：発注品番の数量1個当たりの価格です。

図番	発注品番	品名	希望小売価格 (税込価格)注1	数量	材料	備考
TH217-1	TH217-1	自在スパウト	¥ 5,850 (¥ 6,435)	1		
THY489	THY489	金具三角ハンドル	¥ 980 (¥ 1,078)	1		
9B1429	TH 5B0201	止水バルブ	¥ 3,450 (¥ 3,795)	1		
5J000056	TH 5J0056	キャップナット	¥ 1,800 (¥ 1,980)	1		
21040F	TH21040F	つば付ナット26. 4	¥ 470 (¥ 517)	1	黄銅	
72221	TH72221	スリップワッシャ	¥ 160 (¥ 176)	1	合成樹脂	
91090E	TH91090E	パッキン	¥ 160 (¥ 176)	1	合成ゴム	
91114	TH91114	パッキン	¥ 160 (¥ 176)	1	天然ゴム	
91650	TH91650	パッキン	¥ 160 (¥ 176)	1	合成樹脂	