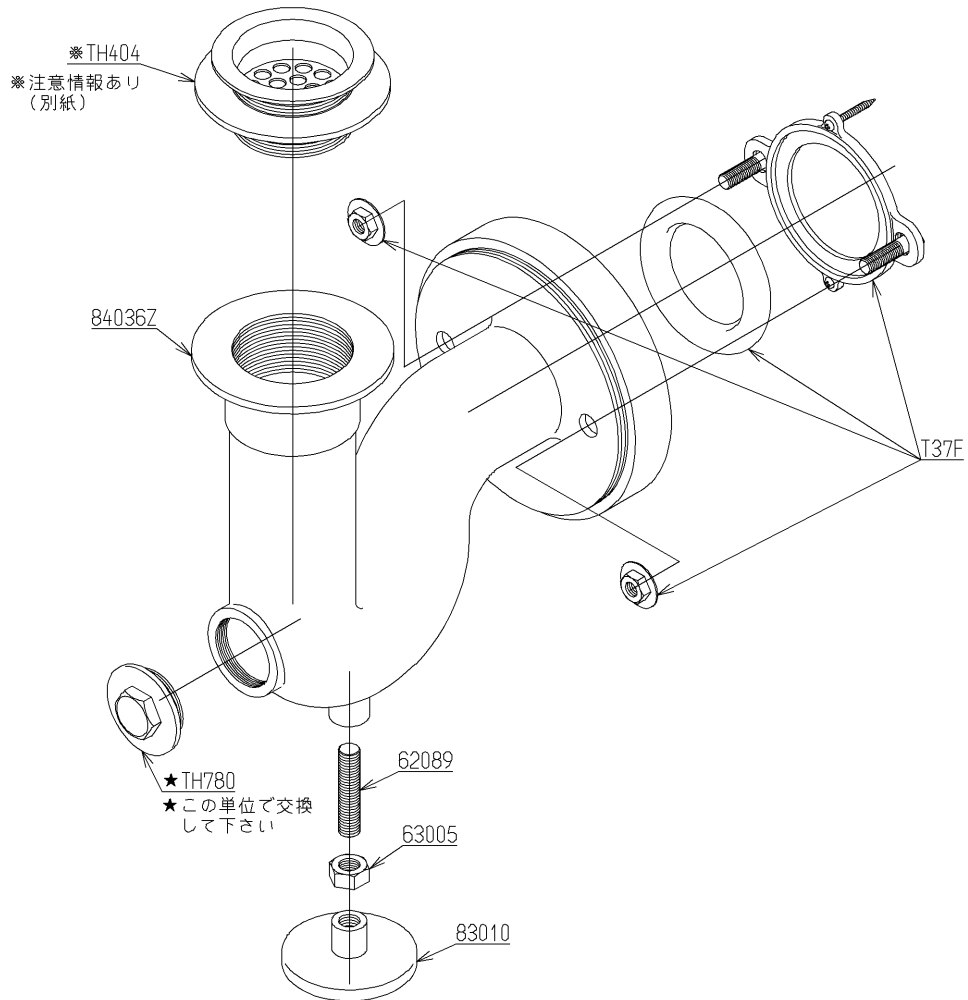


品番	T 37PE	品名	壁排水金具	1 / 3
----	--------	----	-------	-------

互換性に関する注意情報があります

必ず補修品リストで発注品番(色番、メッキ種別など含む)、数量をご確認ください。  
 ただし、タンク、便器などの補修品は発注品番に色番を付加してご発注ください。図中の番号は図番になります。



メンテナンス(補修)時に交換可能なパーツを記載しております。  
 図番が記載されていないパーツは、品質および互換性を考慮し、  
 補修品として設定しておりません。

品番	T 37PE	品名	壁排水金具	2 / 3
----	--------	----	-------	-------

■互換性に関する注意情報

- ・【金具補修品互換性情報】掃除用流し用排水金具（T37系）の排水ヘッド部の部品交換注意点

■特記事項(1/1)

- ・分解図、補修品リスト、互換性注意情報は最新のものをお使いください。
- ・発注品番の希望小売価格は予告なく変更する場合がありますので、最新の補修品リストをご確認ください。
- ・発注品番欄に「非補修品」と表示のものは、原則として定期的な補修は不要です。要望される場合は製品交換をご検討願います。
- ・分解図中に専用工具の記載がある場合でも、補修品リストに専用工具の記載のない場合は別売品です。
- ・補修品は、外観形状・色調が異なる場合がございます。
- ・図番は分解図中に記載の番号です。補修品を発注する際は「発注品番」に記載の品番でご発注ください。
- ・分解図中に図番があり補修品リストに図番・発注品番の記載のない補修品は、最寄りの取付店・販売店へご依頼してください。

【補修品リスト】 注1：発注品番の数量1個当たりの価格です。

図番	発注品番	品名	希望小売価格 (税込価格)注1	数量	材料	備考
T37F	T37F	フランジ部	¥ 6,700(¥ 7,370)	1		
TH404	TH404	排水ヘッド部	¥ 7,150(¥ 7,865)	1		
TH780	TH780	ふさぎふた	¥ 1,300(¥ 1,430)	1		
62089	TH62089	植込みボルト	¥ 380(¥ 418)	1	軟鋼	
63005	TH63005	ナット12.7	¥ 170(¥ 187)	1	軟鋼	
83010	TH83010	取付座	¥ 3,500(¥ 3,850)	1	鋳鉄	
84036Z	TH84036Z	Pトラップ	¥ 32,200(¥ 35,420)	1	鋳鉄	

品番	T 37PE	品名	壁排水金具	3 / 3
----	--------	----	-------	-------

**金具補修品互換性情報** 製品の前期型品・後期型品を識別し、それぞれに対応した補修品を選定してください。 2-A1-0006

**件名** 掃除用流し用排水金具 (T37系) の排水ヘッド部の部品交換注意点

**対象製品** T37PE1, T37SE1, T37SN1, TH403  
T37PE, T37SE, T37SN

**前期・後期型製品識別方法**

<p>ゴム栓あり 切替時期 1987年2月頃 T37PE1・SE1・SN1</p> <p>前期型品 ← 後期型品</p>	<p>ゴム栓なし 切替時期 1987年2月頃 T37PE・SE・SN</p> <p>前期型品 ← 後期型品</p>
--	---

**補修品選定**

<p><b>前期型品</b></p> <p>目皿 廃番</p> <p>排水本体 廃番</p> <p>パッキン TH91664E</p> <p>発泡パッキン TH910271</p>		<p><b>後期型品</b></p> <p>目皿 TH15793R</p> <p>排水本体 排水ヘッド一式交換をお願いします</p> <p>パッキン TH91664E</p> <p>発泡パッキン TH910271</p>
--	--	--

**注意**  
前期・後期どちらの場合も排水ヘッド一式 (TH404) 交換で互換性があります。  
前期型品の目皿・排水本体が必要な場合は排水ヘッド一式交換をお願いします。