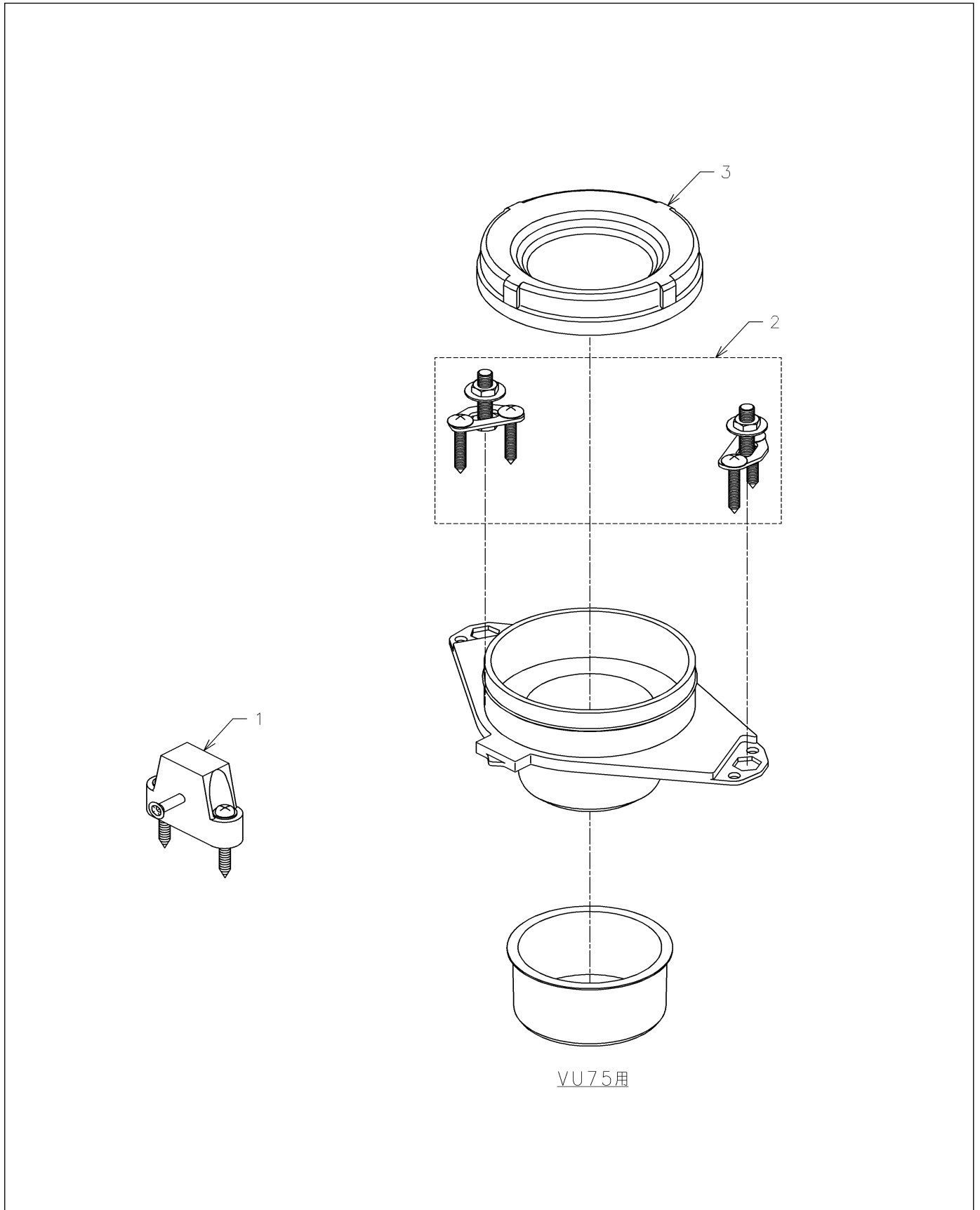


品番	T 53S75	品名	床排水ソケット (75塩ビ管用)	1 / 2
----	---------	----	------------------	-------

希望小売価格 : ¥ 3,000 (税込価格 : ¥ 3,300)

必ず補修品リストで発注品番(色番、メッキ種別など含む)、数量をご確認ください。
 ただし、タンク、便器などの補修品は発注品番に色番を付加してご発注ください。図中の番号は図番になります。



品番	T 53S75	品名	床排水ソケット (75塩ビ管用)	2 / 2
----	---------	----	------------------	-------

■特記事項(1/2)

- ・タンク、便器などの補修品は発注品番に色番を付加してご発注ください。
 - ・希望小売価格は代表色(パステルアイボリーほか)の価格を表示しています。色番によっては価格が変わる場合もございますので、ご注意ください。
 - ・分解図、補修品リストは最新のものをお使いください。
 - ・品番が掲載されていない部品につきましては、補修品が設定されておりませんので、補修品が設定されているセット単位での交換となります。
- 品質保証上補修対応できないもの(工場管理の組付け部品など)は、補修品設定されておりませんので、あらかじめご了承ください。

【補修品リスト】 注1：発注品番の数量1個当たりの価格です。

図番	発注品番	品名	希望小売価格 (税込価格)注1	数量	材料	備考
01	HH04081	固定具類	¥ 1,200 (¥ 1,320)	1		
02	HH05063	固定具類	¥ 1,150 (¥ 1,265)	1		
03	TH93301E	ゴムジョイント	¥ 1,550 (¥ 1,705)	1		

■特記事項(2/2)

- ・分解図の中に専用工具が掲載されている分解図があります。補修品リストに専用工具が掲載されていない場合は別売品です。

■品番に対する備考
VU/VP75用