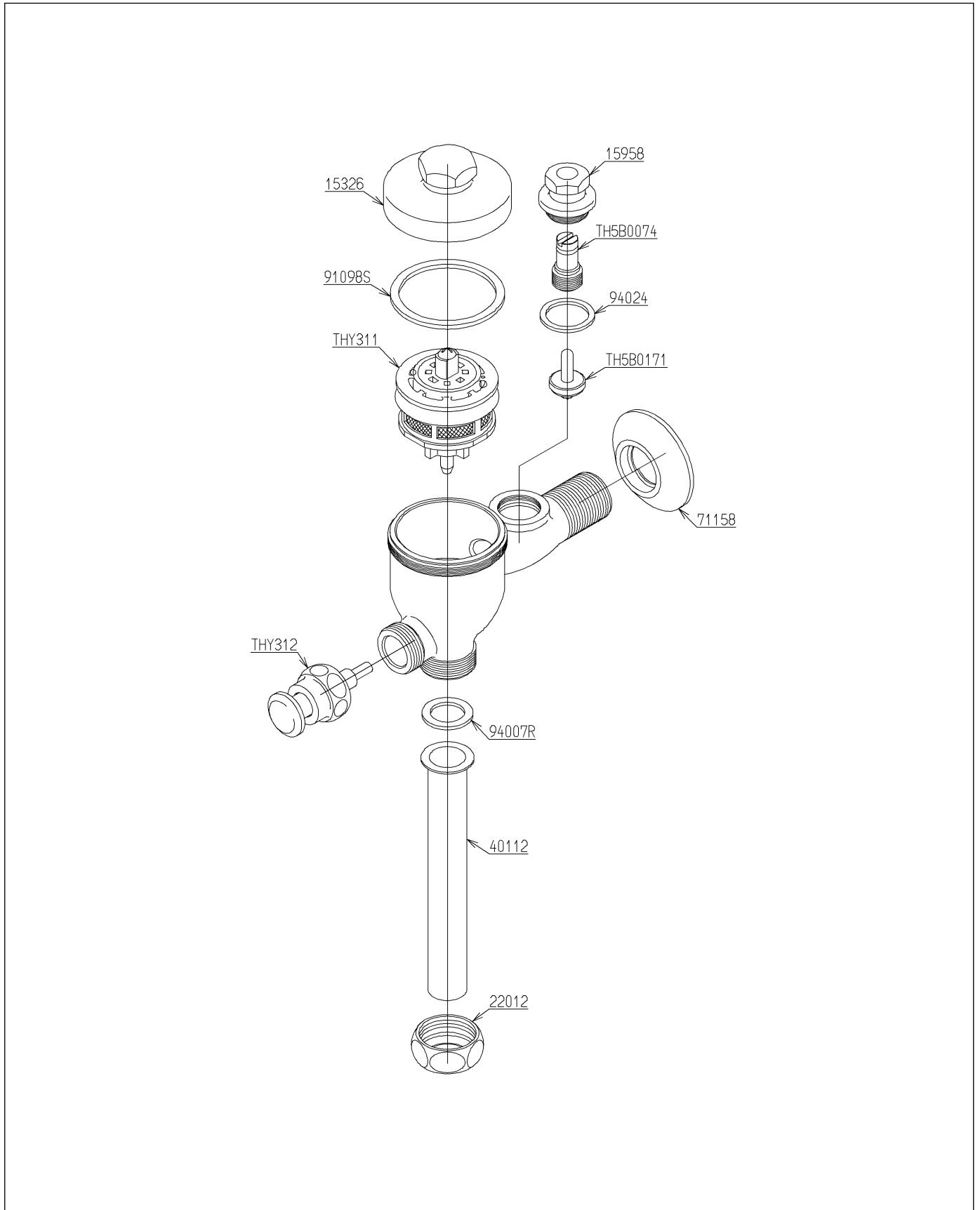


品番	T 60P	品名	フラッシュバルブ (小便器洗浄弁13) (JIS)	1 / 2
----	-------	----	------------------------------	-------

必ず補修品リストで発注品番(色番、メッキ種別など含む)、数量をご確認ください。
 ただし、タンク、便器などの補修品は発注品番に色番を付加してご発注ください。図中の番号は図番になります。



品番	T 60P	品名	フラッシュバルブ (小便器洗浄弁13) (JIS)	2 / 2
----	-------	----	------------------------------	-------

■特記事項 (1/1)

- ・分解図、補修品リスト、互換性注意情報は最新のものをお使いください。
- ・発注品番の希望小売価格は予告なく変更する場合がありますので、最新の補修品リストをご確認ください。
- ・発注品番欄に「非補修品」と表示のものは、原則として定期的な補修は不要です。要望される場合は製品交換をご検討願います。
- ・分解図中に専用工具の記載がある場合でも、補修品リストに専用工具の記載のない場合は別売品です。
- ・補修品は、外觀形状・色調が異なる場合がございます。
- ・図番は分解図中に記載の番号です。補修品を発注する際は「発注品番」に記載の品番でご発注ください。
- ・分解図中に図番があり補修品リストに図番・発注品番の記載のない補修品は、最寄りの取付店・販売店へご依頼してください。

【補修品リスト】 注1：発注品番の数量1個当たりの価格です。

図番	発注品番	品名	希望小売価格 (税込価格)注1	数量	材料	備考
TH5B0074	TH 5B0074	スピンドル部	¥ 640(¥ 704)	1		
TH5B0171	TH 5B0171	こま	¥ 330(¥ 363)	1		
THY311	THY311	ピストンバルブ部	¥ 4,400(¥ 4,840)	1		
THY312	THY312	押しボタン部	¥ 1,950(¥ 2,145)	1		
15326	TH15326	蓋	¥ 2,100(¥ 2,310)	1	銅合金	
15958	TH15958	スピンドルガイド	¥ 750(¥ 825)	1	銅合金	
22012	TH22012	袋ナット24	¥ 420(¥ 462)	1	黄銅 他	
40112	TH40112	排水管	¥ 860(¥ 946)	1	黄銅	
71158	TH71158ZA	送り座	¥ 650(¥ 715)	1	ステンレス鋼	
91098S	TH91098S	パッキン	¥ 160(¥ 176)	1	ゴム	
94007R	TH94007R	パッキン	¥ 160(¥ 176)	1	ゴム	
94024	TH94024	パッキン	¥ 160(¥ 176)	1	ゴム	