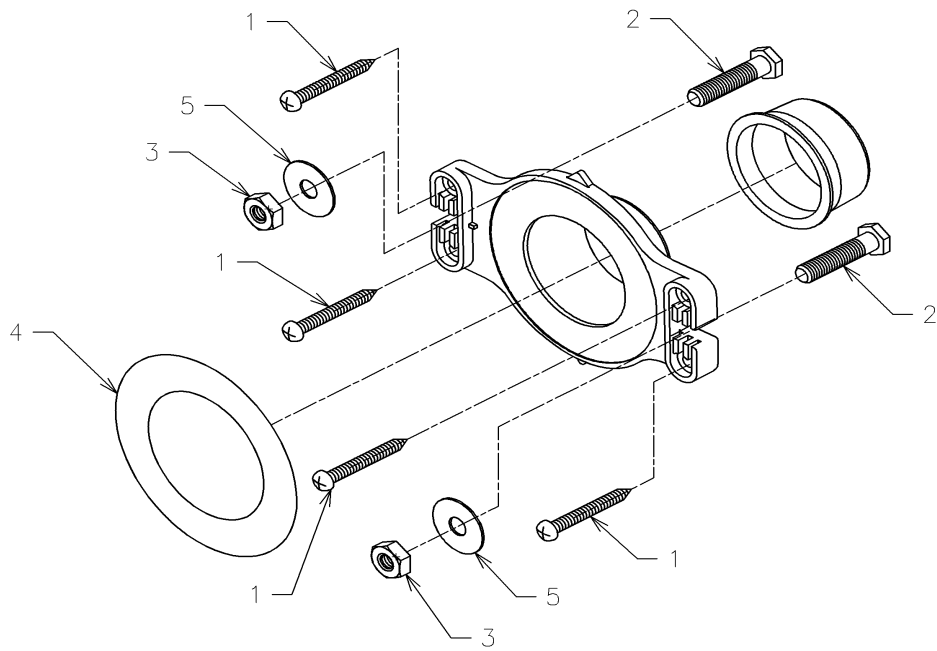


品番	T 64CP	品名	壁排水フランジ (50塩ビ管用)	1 / 2
----	--------	----	------------------	-------

必ず補修品リストで発注品番(色番、メッキ種別など含む)、数量をご確認ください。
 ただし、タンク、便器などの補修品は発注品番に色番を付加してご発注ください。図中の番号は図番になります。



VU50用

品番	T 64CP	品名	壁排水フランジ (50塩ビ管用)	2 / 2
----	--------	----	------------------	-------

■特記事項 (1/2)

- ・タンク、便器などの補修品は発注品番に色番を付加してご発注ください。
- ・希望小売価格は代表色 (パステルアイボリーほか) の価格を表示しています。色番によっては価格が変わる場合もございますので、ご注意ください。
- ・分解図、補修品リストは最新のものをお使いください。
- ・品番が掲載されていない部品につきましては、補修品が設定されておりませんので、補修品が設定されているセット単位での交換となります。
- ・品質保証上補修対応できないもの (工場管理の組付け部品など) は、補修品設定されておりませんので、あらかじめご了承ください。

【補修品リスト】 注1：発注品番の数量1個当たりの価格です。

図番	発注品番	品名	希望小売価格 (税込価格)注1	数量	材料	備考
01	HH04116	タップンねじ	¥ 120 (¥ 132)	4		
02	TH62034R	六角ボルト9. 5×42	¥ 340 (¥ 374)	2		
03	TH63007R	ナット9. 5	¥ 320 (¥ 352)	2		
04	TH633-2	Pシールガスケット	¥ 260 (¥ 286)	1		
05	TH72021	座金	¥ 160 (¥ 176)	2		

■特記事項 (2/2)

- ・分解図の中に専用工具が掲載されている分解図があります。補修品リストに専用工具が掲載されていない場合は別売品です。