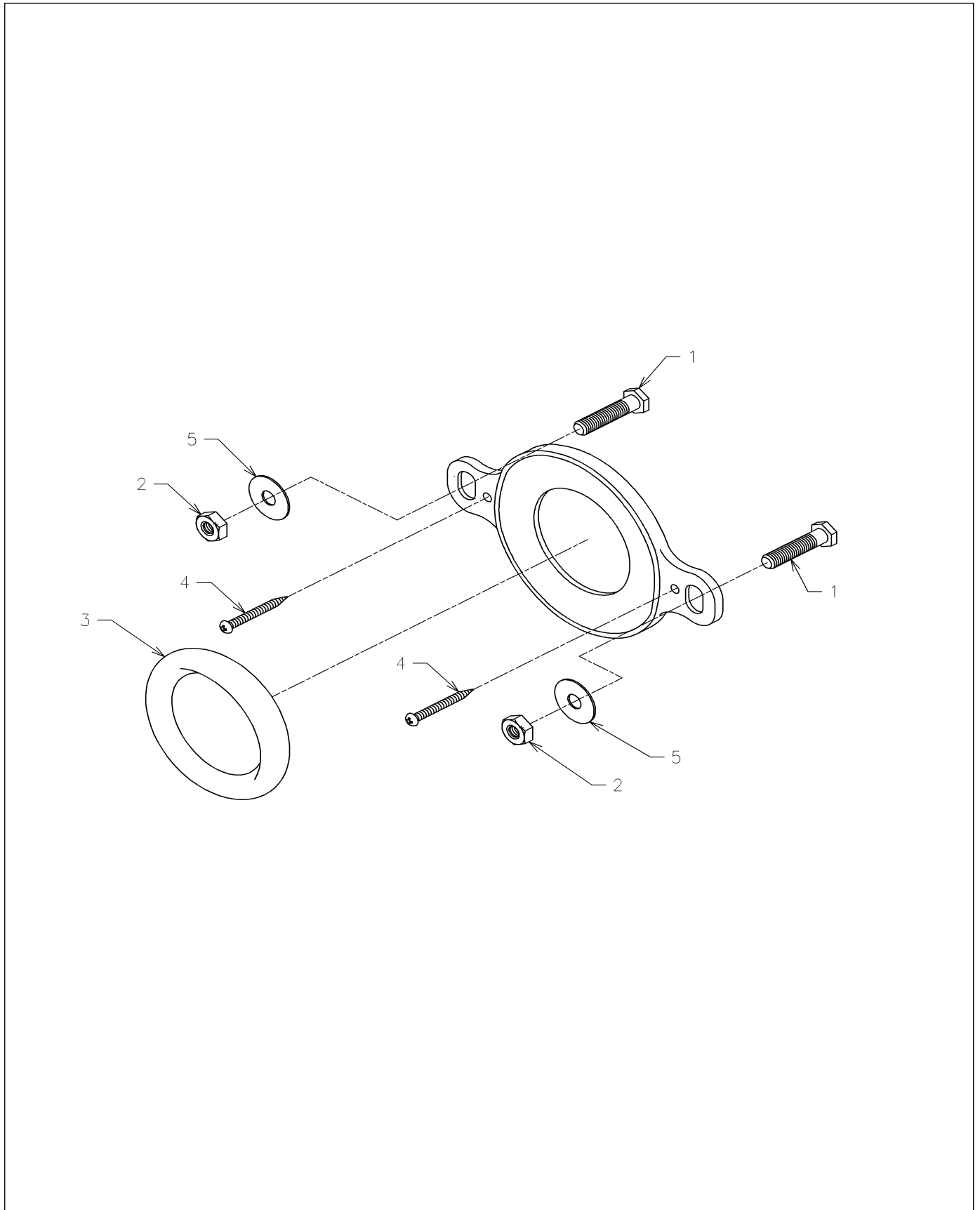


|    |        |    |                 |       |
|----|--------|----|-----------------|-------|
| 品番 | T 64CW | 品名 | 壁排水フランジ (50鉛管用) | 1 / 2 |
|----|--------|----|-----------------|-------|

希望小売価格 : ¥ 3,950 (税込価格 : ¥ 4,345)

必ず補修品リストで発注品番(色番、メッキ種別など含む)、数量をご確認ください。  
 ただし、タンク、便器などの補修品は発注品番に色番を付加してご発注ください。図中の番号は図番になります。



|    |        |    |                 |       |
|----|--------|----|-----------------|-------|
| 品番 | T 64CW | 品名 | 壁排水フランジ (50鉛管用) | 2 / 2 |
|----|--------|----|-----------------|-------|

■特記事項 (1/2)

- ・タンク、便器などの補修品は発注品番に色番を付加してご発注ください。
  - ・希望小売価格は代表色 (パステルアイボリーほか) の価格を表示しています。色番によっては価格が変わる場合もございますので、ご注意ください。
  - ・分解図、補修品リストは最新のものをお使いください。
  - ・品番が掲載されていない部品につきましては、補修品が設定されておりませんので、補修品が設定されているセット単位での交換となります。
- 品質保証上補修対応できないもの (工場管理の組付け部品など) は、補修品設定されておりませんので、あらかじめご了承ください。

【補修品リスト】 注1: 発注品番の数量1個当たりの価格です。

| 図番 | 発注品番     | 品名           | 希望小売価格<br>(税込価格)注1 | 数量 | 材料 | 備考 |
|----|----------|--------------|--------------------|----|----|----|
| 01 | TH62034R | 六角ボルト9. 5×42 | ¥ 340 (¥ 374)      | 2  |    |    |
| 02 | TH63007R | ナット9. 5      | ¥ 320 (¥ 352)      | 2  |    |    |
| 03 | TH633-2  | Pシールガスケット    | ¥ 260 (¥ 286)      | 1  |    |    |
| 04 | TH67029  | 丸木ねじ3. 5×38  | ¥ 160 (¥ 176)      | 2  |    |    |
| 05 | TH72021  | 座金           | ¥ 160 (¥ 176)      | 2  |    |    |

■特記事項 (2/2)

- ・分解図の中に専用工具が掲載されている分解図があります。補修品リストに専用工具が掲載されていない場合は別売品です。