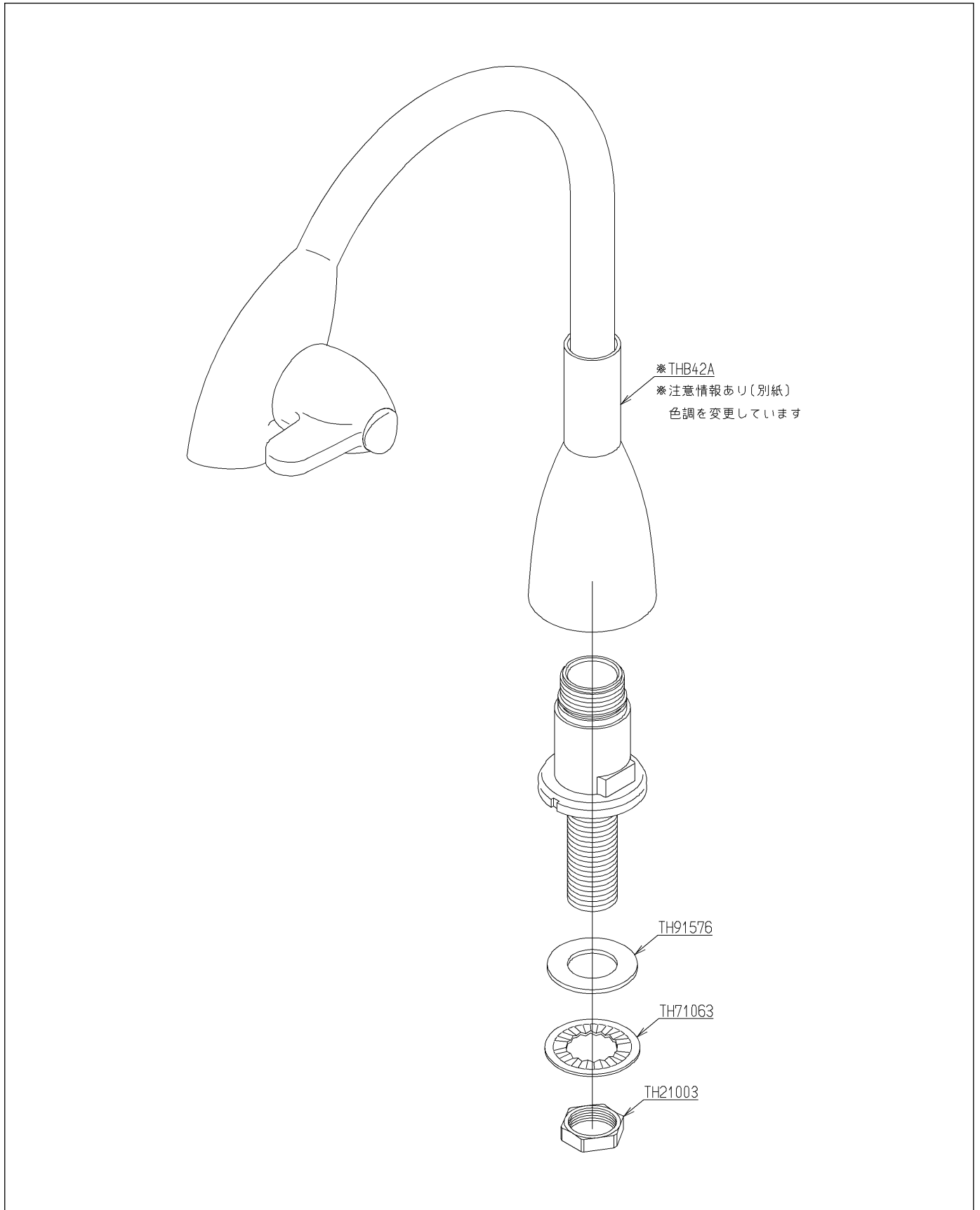


品番	T 71GD	品名	立水栓13 (横自在・電温・飲用熱湯・共) (JIS)	1 / 3
----	--------	----	-----------------------------	-------

互換性に関する注意情報があります

必ず補修品リストで発注品番(色番、メッキ種別など含む)、数量をご確認ください。
 ただし、タンク、便器などの補修品は発注品番に色番を付加してご発注ください。図中の番号は図番になります。



品番	T 71GD	品名	立水栓13 (横自在・電温・飲用熱湯・共) (JIS)	2 / 3
----	--------	----	-----------------------------	-------

■互換性に関する注意情報

- ・【金具補修品互換性情報】スパウト部の交換注意点

■特記事項(1/1)

- ・分解図、補修品リスト、互換性注意情報は最新のものをお使いください。
- ・発注品番の希望小売価格は予告なく変更する場合がありますので、最新の補修品リストをご確認ください。
- ・発注品番欄に「非補修品」と表示のものは、原則として定期的な補修は不要です。要望される場合は製品交換をご検討願います。
- ・分解図中に専用工具の記載がある場合でも、補修品リストに専用工具の記載のない場合は別売品です。
- ・補修品は、外観形状・色調が異なる場合がございます。
- ・図番は分解図中に記載の番号です。補修品を発注する際は「発注品番」に記載の品番でご発注ください。
- ・分解図中に図番があり補修品リストに図番・発注品番の記載のない補修品は、最寄りの取付店・販売店へご依頼してください。

【補修品リスト】 注1：発注品番の数量1個当たりの価格です。

図番	発注品番	品名	希望小売価格 (税込価格)注1	数量	材料	備考
TH21003	TH21003	ナット20. 9	¥ 160(¥ 176)	1	黄銅	
TH71063	TH71063	菊座金	¥ 160(¥ 176)	1	軟鋼	
TH91576	TH91576	パッキン	¥ 160(¥ 176)	1	合成樹脂	
THB42A	廃番	立水栓スパウト部		廃番		

品番	T 71GD	品名	立水栓13 (横自在・電温・飲用熱湯・共) (JIS)	3 / 3
----	--------	----	-----------------------------	-------

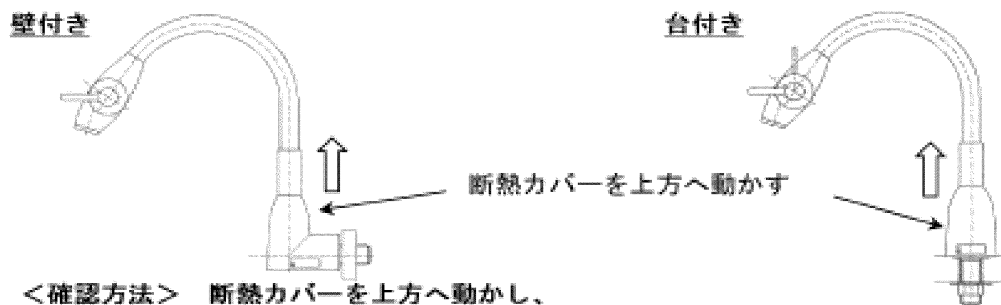
金具補修品互換性情報	製品を識別し、それぞれに対応した補修品を選定してください。	2-A1-0066
-------------------	-------------------------------	-----------

件名	スパウト部の交換注意点
----	-------------

対象製品	T70GDR T71GDR T71GD
------	---------------------

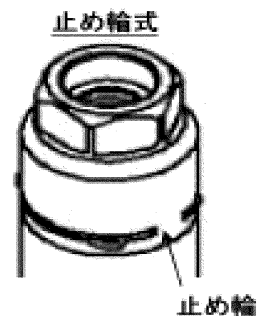
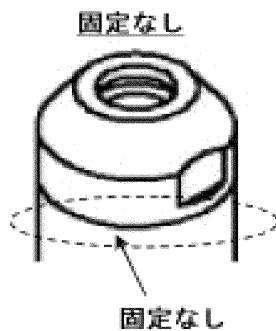
製品識別方法

スパウト部を補修交換する場合は、袋ナットの固定方法（形状）を確認し交換願います。



<確認方法> 断熱カバーを上方へ動かし、本体部に組付けの袋ナットの固定方法（形状）をご確認ください。

補修品選定



固定なし および、**ねじ止め式**は、スパウト部 THB41A (壁付き用)・THB42A (台付き用) では対応できません。水栓金具製品一式で交換ください。

止め輪式はスパウト部 THB41A (壁付き用)・THB42A (台付き用) で交換してください。

注意：