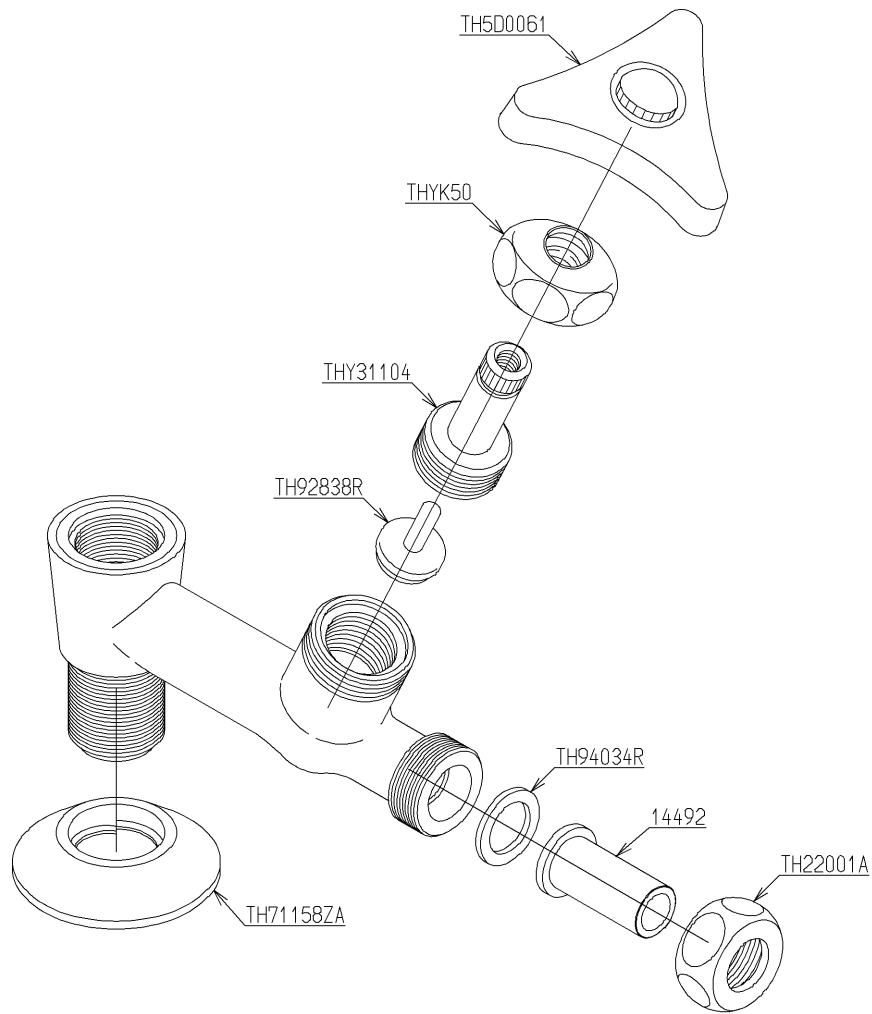


品番	T 87RX13	品名	分岐水栓13	1 / 2
----	----------	----	--------	-------

必ず補修品リストで発注品番(色番、メッキ種別など含む)、数量をご確認ください。
ただし、タンク、便器などの補修品は発注品番に色番を付加してご発注ください。図中の番号は図番になります。



メンテナンス(補修)時に交換可能なパーツを記載しております。
図番が記載されていないパーツは、品質および互換性を考慮し、
補修品として設定しておりません。

品番	T 87RX13	品名	分岐水栓13	2 / 2
----	----------	----	--------	-------

■特記事項(1/1)

- ・分解図、補修品リスト、互換性注意情報は最新のものをお使いください。
- ・発注品番の希望小売価格は予告なく変更する場合がありますので、最新の補修品リストをご確認ください。
- ・発注品番欄に「非補修品」と表示のものは、原則として定期的な補修は不要です。要望される場合は製品交換をご検討願います。
- ・分解図中に専用工具の記載がある場合でも、補修品リストに専用工具の記載のない場合は別売品です。
- ・補修品は、外觀形状・色調が異なる場合がございます。
- ・図番は分解図中に記載の番号です。補修品を発注する際は「発注品番」に記載の品番でご発注ください。
- ・分解図中に図番があり補修品リストに図番・発注品番の記載のない補修品は、最寄りの取付店・販売店へご依頼してください。

【補修品リスト】 注1：発注品番の数量1個当たりの価格です。

図番	発注品番	品名	希望小売価格 (税込価格)注1	数量	材料	備考
TH5D0061	TH 5D0061	ハンドル部	¥ 1,700(¥ 1,870)	1		
TH22001A	TH22001A	袋ナット20. 9	¥ 470(¥ 517)	1	銅合金	
TH71158ZA	TH71158ZA	送り座	¥ 650(¥ 715)	1	ステンレス鋼	
TH92838R	TH92838R	こま	¥ 160(¥ 176)	1	複合材質	
TH94034R	TH94034R	パッキン	¥ 160(¥ 176)	1	ゴム	
THY31104	THY31104	スピンドル部	¥ 810(¥ 891)	1	銅合金	
THYK50	THYK50	キャップナット	¥ 650(¥ 715)	1		