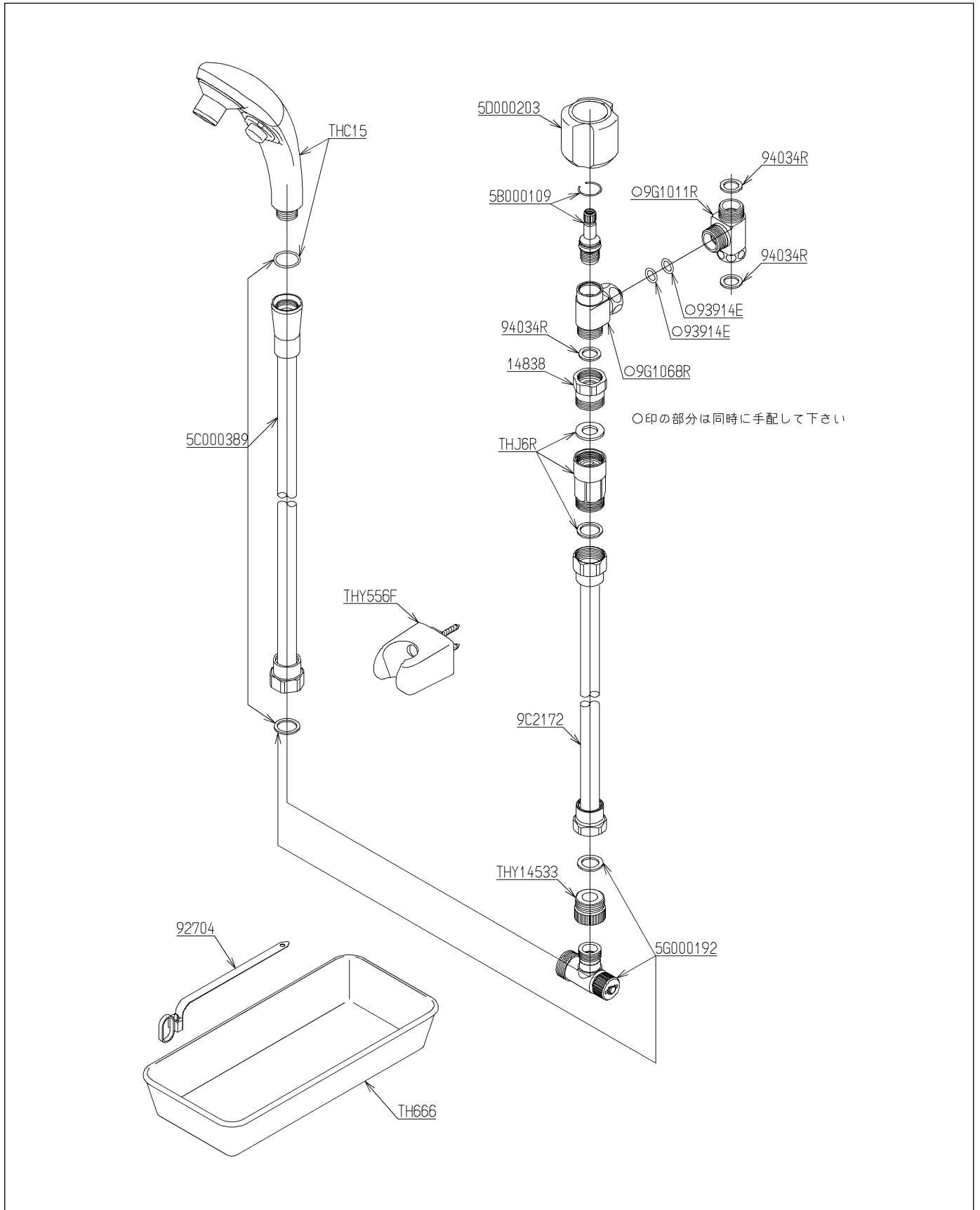


品番	T 95WKX	品名	バケツ洗浄用水栓（寒）	1 / 2
----	---------	----	-------------	-------

必ず補修品リストで発注品番（色番、メッキ種別など含む）、数量をご確認ください。
 ただし、タンク、便器などの補修品は発注品番に色番を付加してご発注ください。図中の番号は図番になります。



品番	T 95WKX	品名	バケツ洗浄用水栓（寒）	2 / 2
----	---------	----	-------------	-------

■特記事項(1/1)

- ・分解図、補修品リスト、互換性注意情報は最新のものをお使いください。
- ・発注品番の希望小売価格は予告なく変更する場合がありますので、最新の補修品リストをご確認ください。
- ・発注品番欄に「非補修品」と表示のものは、原則として定期的な補修は不要です。要望される場合は製品交換をご検討願います。
- ・分解図中に専用工具の記載がある場合でも、補修品リストに専用工具の記載のない場合は別売品です。
- ・補修品は、外觀形状・色調が異なる場合がございます。
- ・図番は分解図中に記載の番号です。補修品を発注する際は「発注品番」に記載の品番でご発注ください。
- ・分解図中に図番があり補修品リストに図番・発注品番の記載のない補修品は、最寄りの取付店・販売店へご依頼してください。

【補修品リスト】 注1：発注品番の数量1個当たりの価格です。

図番	発注品番	品名	希望小売価格 (税込価格)注1	数量	材料	備考
TH666	TH666	水受けトレイ	¥ 770(¥ 847)	1	合成樹脂	
THC15	廃番	ハンドシャワー部（T95WR型 他用）	廃番	1		
THJ6R	THJ 6R	調圧弁	¥ 5,800(¥ 6,380)	1		
THY14533	THY14533	ホース用アダプター	¥ 980(¥ 1,078)	1		
THY556F	THY556F #N11	シャワーハンガー	¥ 2,100(¥ 2,310)	1		
5B000109	TH 5B0109	止水バルブ	¥ 3,750(¥ 4,125)	1		
5C000389	TH 5C0389 #NW1	ホースユニット	¥ 8,400(¥ 9,240)	1		
5D000203	TH 5D0203	ハンドル部	¥ 2,150(¥ 2,365)	1		
5G000192	TH 5G0192	水抜弁部	¥ 11,000(¥ 12,100)	1		
9G1011R	TH 5G0281	給水ソケット	¥ 6,250(¥ 6,875)	1		
9G1068R	TH 5G0292	接続金具	¥ 5,650(¥ 6,215)	1		
14838	TH14838	ソケット	¥ 1,050(¥ 1,155)	1	黄銅	
92704	TH92704 #G13	ホースバンド	¥ 330(¥ 363)	1	合成樹脂	
93914E	TH93914E	Oリング	¥ 330(¥ 363)	2	合成ゴム	
94034R	TH94034R	パッキン	¥ 160(¥ 176)	3	ノンアスベスト	