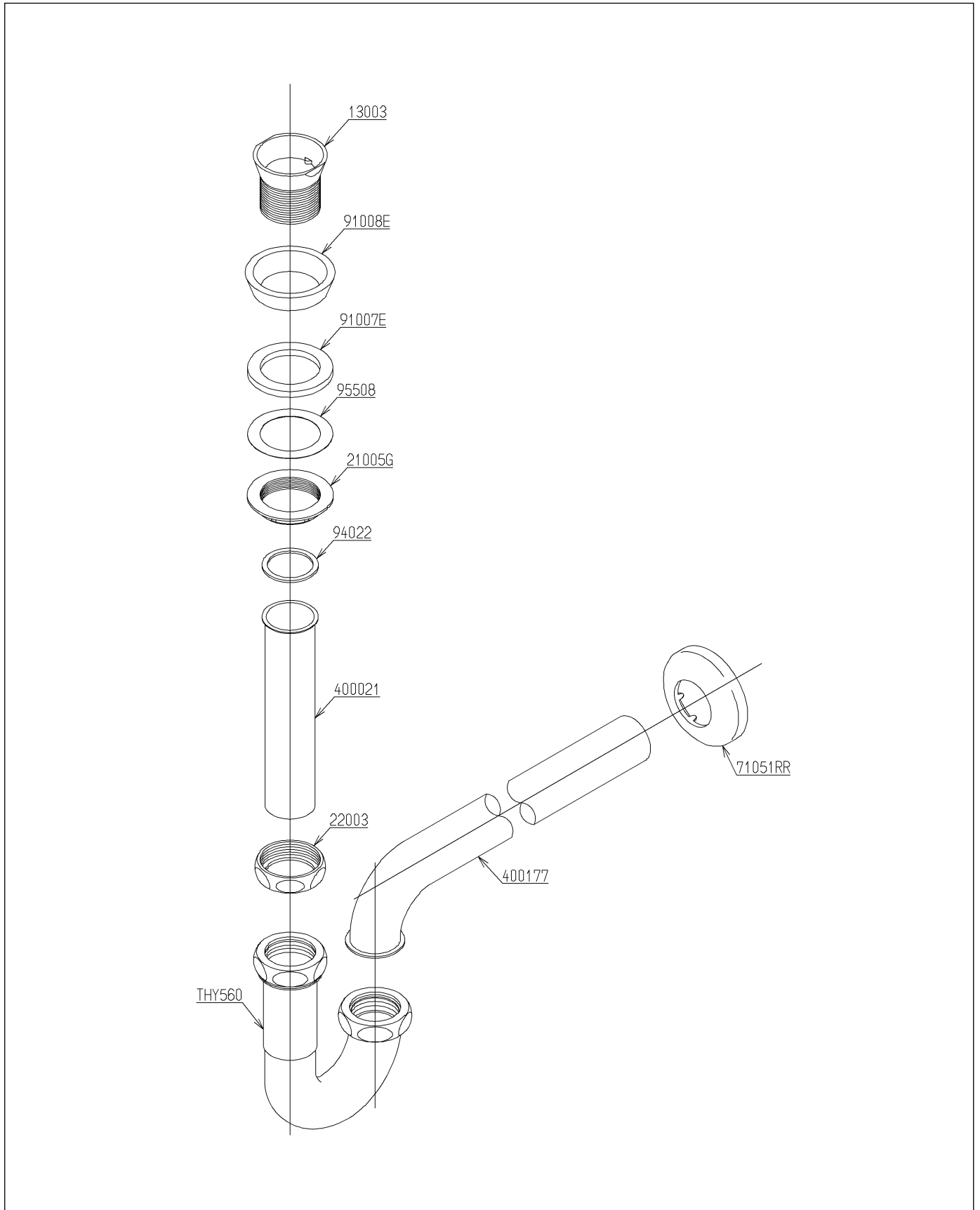


品番	T 6W1	品名	壁排水金具	1 / 2
----	-------	----	-------	-------

必ず補修品リストで発注品番(色番、メッキ種別など含む)、数量をご確認ください。
 ただし、タンク、便器などの補修品は発注品番に色番を付加してご発注ください。図中の番号は図番になります。



品番	T 6W1	品名	壁排水金具	2 / 2
----	-------	----	-------	-------

■特記事項(1/1)

- ・分解図、補修品リスト、互換性注意情報は最新のものをお使いください。
- ・発注品番の希望小売価格は予告なく変更する場合がありますので、最新の補修品リストをご確認ください。
- ・発注品番欄に「非補修品」と表示のものは、原則として定期的な補修は不要です。要望される場合は製品交換をご検討願います。
- ・分解図中に専用工具の記載がある場合でも、補修品リストに専用工具の記載のない場合は別売品です。
- ・補修品は、外觀形状・色調が異なる場合がございます。
- ・図番は分解図中に記載の番号です。補修品を発注する際は「発注品番」に記載の品番でご発注ください。
- ・分解図中に図番があり補修品リストに図番・発注品番の記載のない補修品は、最寄りの取付店・販売店へご依頼してください。

【補修品リスト】 注1：発注品番の数量1個当たりの価格です。

図番	発注品番	品名	希望小売価格 (税込価格)注1	数量	材料	備考
THY560	THY560	トラップ部	¥ 6,200(¥ 6,820)	1		
13003	TH13003	スパッド	¥ 4,850(¥ 5,335)	1	青銅	
21005G	TH21005G	つば付ナット38	¥ 1,050(¥ 1,155)	1	黄銅	
22003	TH22003A	袋ナット38	¥ 1,200(¥ 1,320)	1	黄銅 他	
400021	TH400021	排水管	¥ 1,600(¥ 1,760)	1	黄銅	
400177	TH400177	Pパイプ	¥ 5,700(¥ 6,270)	1	黄銅	
71051RR	TH71051RR	カバー	¥ 740(¥ 814)	1	ステンレス鋼	
91007E	TH91007E	パッキン	¥ 640(¥ 704)	1	合成ゴム	
91008E	TH91008E	パッキン	¥ 820(¥ 902)	1	合成ゴム	
94022	TH94022	パッキン	¥ 160(¥ 176)	1	ノンアスベスト	
95508	TH95508	スリップワッシャ	¥ 160(¥ 176)	1	合成樹脂	