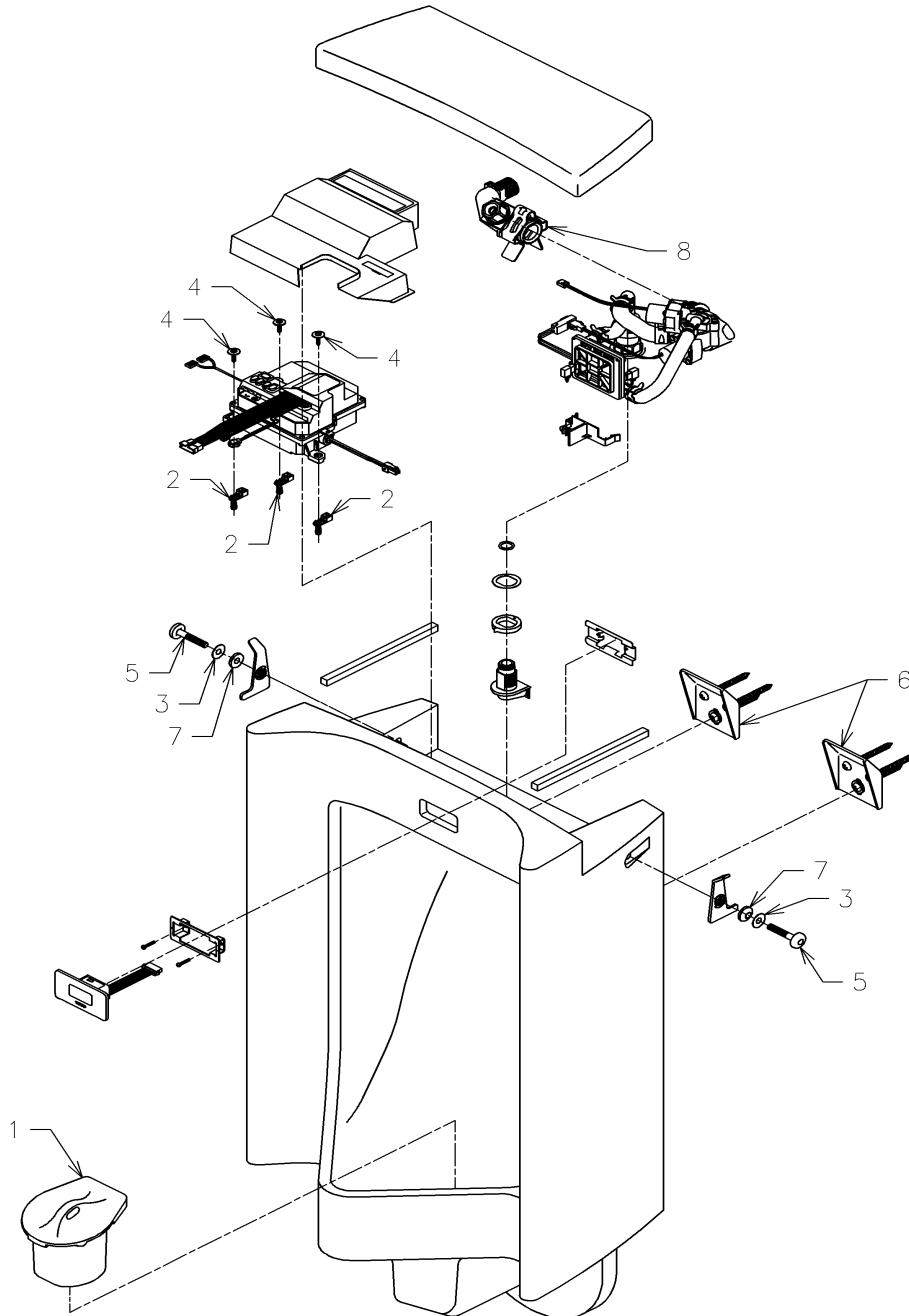


品番	US520CE	品名	US一体形小便器ジアテクト	1 / 2
----	---------	----	---------------	-------

必ず補修品リストで発注品番(色番、メッキ種別など含む)、数量をご確認ください。
 ただし、タンク、便器などの補修品は発注品番に色番を付加してご発注ください。図中の番号は図番になります。

補修部品の供給を2024年3月末以降順次終了します。
 部品交換を要する修理対応ができない場合があります。



品番	US520CE	品名	US一体形小便器ジアテクト	2 / 2
----	---------	----	---------------	-------

■特記事項 (1/2)

- ・タンク、便器などの補修品は発注品番に色番を付加してご発注ください。
- ・希望小売価格は代表色(パステルアイボリーほか)の価格を表示しています。色番によっては価格が変わる場合もございますので、ご注意ください。
- ・分解図、補修品リストは最新のものをお使いください。
- ・品番が掲載されていない部品につきましては、補修品が設定されておりませんので、補修品が設定されているセット単位での交換となります。
- ・品質保証上補修対応できないもの(工場管理の組付け部品など)は、補修品設定されておりませんので、あらかじめご了承ください。

【補修品リスト】 注1：発注品番の数量1個当たりの価格です。

図番	発注品番	品名	希望小売価格 (税込価格)注1	数量	材料	備考
01	HA610CST	小便器用目皿	¥ 8,800 (¥ 9,680)	1		樹脂製トラップ_色指定要
02	HH54011	スクリューグロメット	¥ 110 (¥ 121)	3		
03	HH59032	スリップワッシャー	¥ 55 (¥ 61)	2		
04	HH59039	なべタッピンねじ	¥ 75 (¥ 83)	3		
05	HH59040	六角穴付ボルト	¥ 600 (¥ 660)	2		
06	HH77010	バックハンガー	¥ 1,450 (¥ 1,595)	1		
07	TH91379S	パッキン	¥ 160 (¥ 176)	2		
08	THJ38	給水金具	¥ 29,000 (¥ 31,900)	1		

■特記事項 (2/2)

- ・分解図の中に専用工具が掲載されている分解図があります。
- ・補修品リストに専用工具が掲載されていない場合は別売品です。