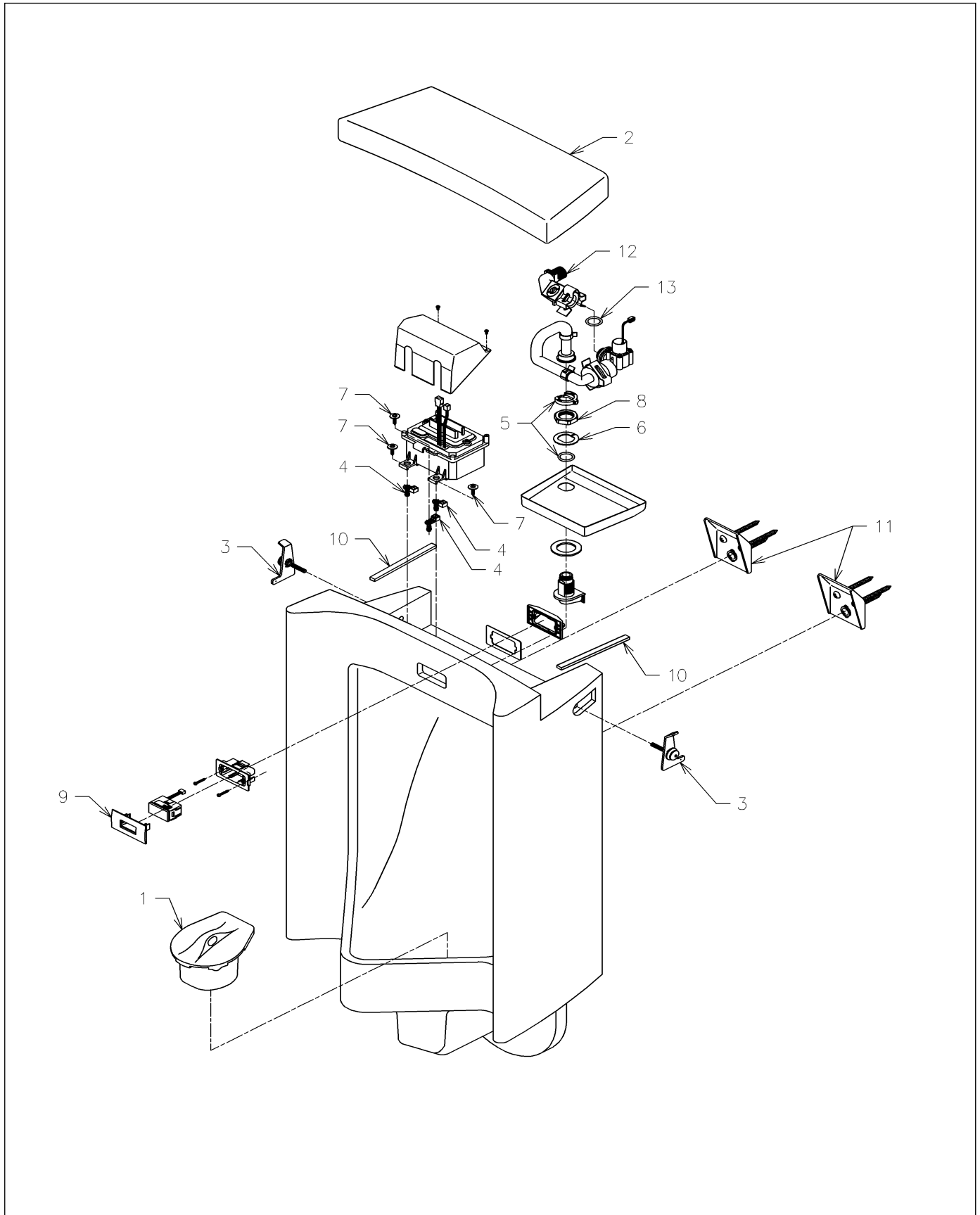


品番	US860CKS	品名	壁掛壁排水自動洗浄小便器	1 / 2
----	----------	----	--------------	-------

必ず補修品リストで発注品番(色番、メッキ種別など含む)、数量をご確認ください。  
 ただし、タンク、便器などの補修品は発注品番に色番を付加してご発注ください。図中の番号は図番になります。



品番	US860CKS	品名	壁掛壁排水自動洗浄小便器	2 / 2
----	----------	----	--------------	-------

■特記事項 (1/2)

- ・タンク、便器などの補修品は発注品番に色番を付加してご発注ください。
- ・希望小売価格は代表色(パステルアイボリーほか)の価格を表示しています。色番によっては価格が変わる場合もございますので、ご注意ください。
- ・分解図、補修品リストは最新のものをお使いください。
- ・品番が掲載されていない部品につきましては、補修品が設定されておりませんので、補修品が設定されているセット単位での交換となります。
- ・品質保証上補修対応できないもの(工場管理の組付け部品など)は、補修品設定されておりませんので、あらかじめご了承ください。

【補修品リスト】 注1：発注品番の数量1個当たりの価格です。

図番	発注品番	品名	希望小売価格 (税込価格)注1	数量	材料	備考
01	HA810CST	小便器用目皿	¥ 7,050(¥ 7,755)	1		樹脂製。色番指定が必要です。
02	HH51006	上ふた部	¥ 18,300(¥ 20,130)	1		色番指定要。注文時小便器本体の寸法測定が必要、詳細はQ&A No1633を参照のこと
03	HH52001	上ふた固定部	¥ 1,050(¥ 1,155)	2		1台につき2ヶ必要です。
04	HH54011	スクリューグロメット	¥ 110(¥ 121)	3		
05	HH59005	ワンタッチリング	¥ 410(¥ 451)	1		発売当初のCリングより変更
06	HH59022	スペーサー	¥ 180(¥ 198)	1		
07	HH59039	なべタッピンねじ	¥ 75(¥ 83)	3		
08	HH59044	六角ナット	¥ 590(¥ 649)	1		
09	HH59045	化粧プレート	¥ 460(¥ 506)	1		
10	HH59060	防水テープ	¥ 150(¥ 165)	2		
11	HH77010	バックハンガー	¥ 1,450(¥ 1,595)	1		
13	TH91201E	Oリング	¥ 200(¥ 220)	1		
12	TN91-5RR	給水金具	¥ 5,900(¥ 6,490)	1		開閉工具同梱。バルブユニットとの接続部分のOリングはTH91201E。

■特記事項 (2/2)

- ・分解図の中に専用工具が掲載されている分解図があります。補修品リストに専用工具が掲載されていない場合は別売品です。