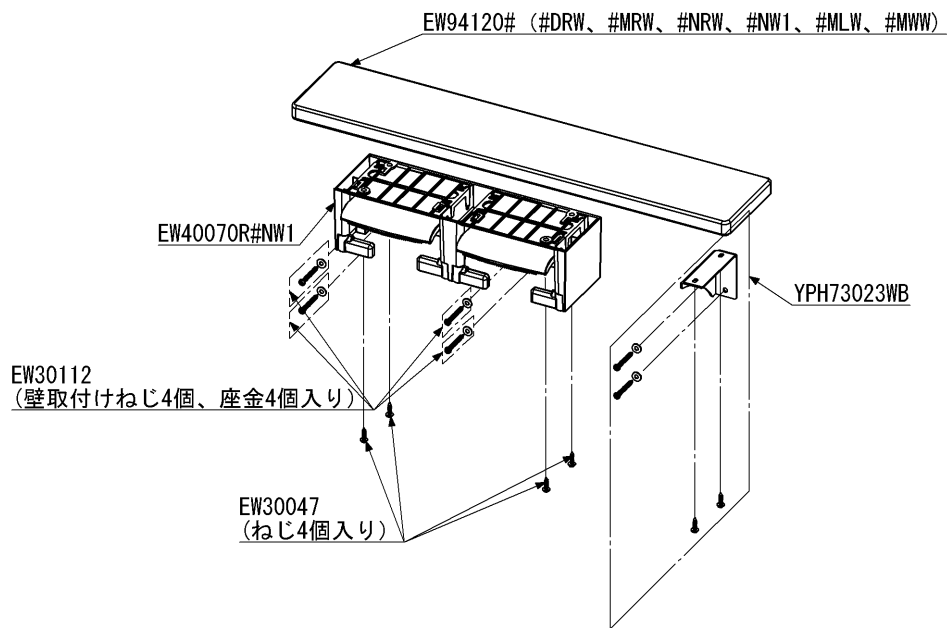


品番	YHB61NC#MRW	品名	天然木手すり 61シリーズ 棚タイプ	1 / 2
----	-------------	----	--------------------	-------

必ず補修品リストで発注品番(色番、メッキ種別など含む)、数量をご確認ください。
 ただし、タンク、便器などの補修品は発注品番に色番を付加してご発注ください。図中の番号は図番になります。



*R/L兼用 図面は左壁設置の場合

品番	YHB61NC#MRW	品名	天然木手すり 61シリーズ 棚タイプ	2 / 2
----	-------------	----	--------------------	-------

■特記事項(1/1)

- ・必ず補修品リストで発注品番（色番、メッキ種別など含む）、数量をご確認ください。
- ・分解図、補修品リスト、互換性注意情報は最新のものをお使いください。

【補修品リスト】 注1：発注品番の数量1個当たりの価格です。

図番	発注品番	品名	希望小売価格 (税込価格)注1	数量	材料	備考
EW30047	EW30047	座金付なベタッピンφ4×18	¥ 160(¥ 176)	1	ステンレス	4個入り
EW30112	EW30112	なベタッピンねじφ4. 5×40・座金	¥ 320(¥ 352)	1	ステンレス	なベタッピンねじ、座金各 4個入り
EW40070R	EW40070R	二連紙巻器（芯ありペーパー 対応）	-	1	樹脂	色番：#NW1
EW94120	廃番	棚板	廃番	1	天然木	
YPH73023WB	YPH73023WB	棚固定金具	¥ 1,300(¥ 1,430)	1	鉄 他	