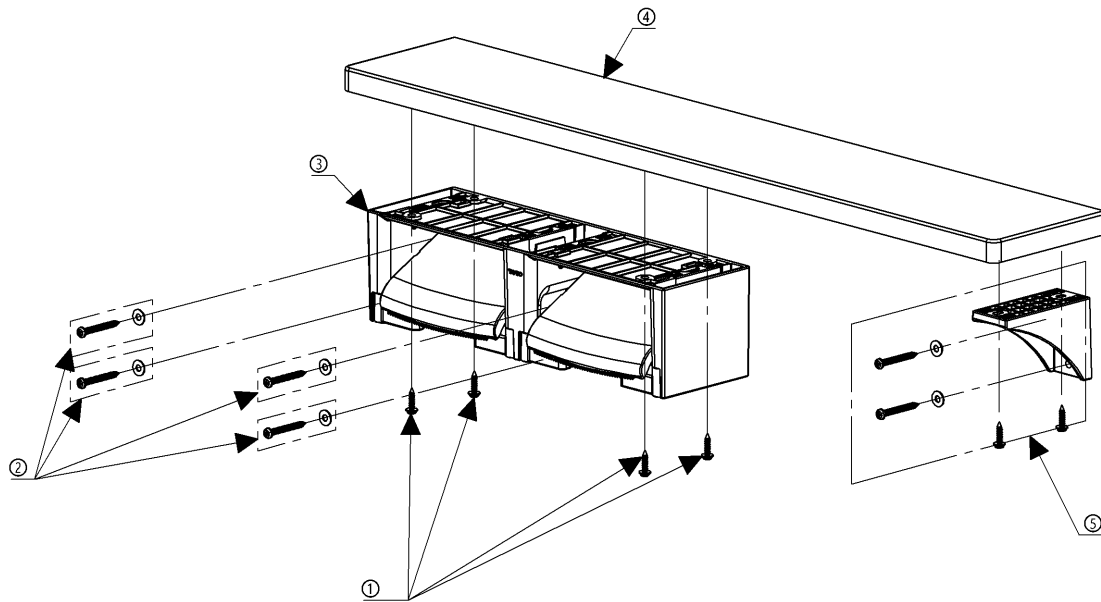


品番	YHB63NR#NW1	品名	木製手すり 棚タイプ	1 / 2
----	-------------	----	------------	-------

必ず補修品リストで発注品番(色番、メッキ種別など含む)、数量をご確認ください。
 ただし、タンク、便器などの補修品は発注品番に色番を付加してご発注ください。図中の番号は図番になります。



品番	YHB63NR#NW1	品名	木製手すり 棚タイプ	2 / 2
----	-------------	----	------------	-------

■特記事項(1/1)

- ・必ず補修品リストで発注品番（色番、メッキ種別など含む）、数量をご確認ください。
- ・分解図、補修品リスト、互換性注意情報は最新のものをお使いください。

【補修品リスト】 注1：発注品番の数量1個当たりの価格です。

図番	発注品番	品名	希望小売価格 (税込価格)注1	数量	材料	備考
1	EW30047	座金付なベタッピンφ4×18	¥ 160(¥ 176)	1	ステンレス鋼	4個入り
2	EW30112	なベタッピンねじφ4. 5×40・座金	¥ 320(¥ 352)	1	ステンレス	4個入り
3	EW40070R#NW1	二連紙巻器（芯ありペーパー 対応）	¥ 5,900(¥ 6,490)	1	樹脂	色番：#NW1
4	EW94144	棚板	-	1	木質(MDF)+PET シート	
5	EW41311	棚固定部材	¥ 1,300(¥ 1,430)	1		棚・壁固定ねじ付き