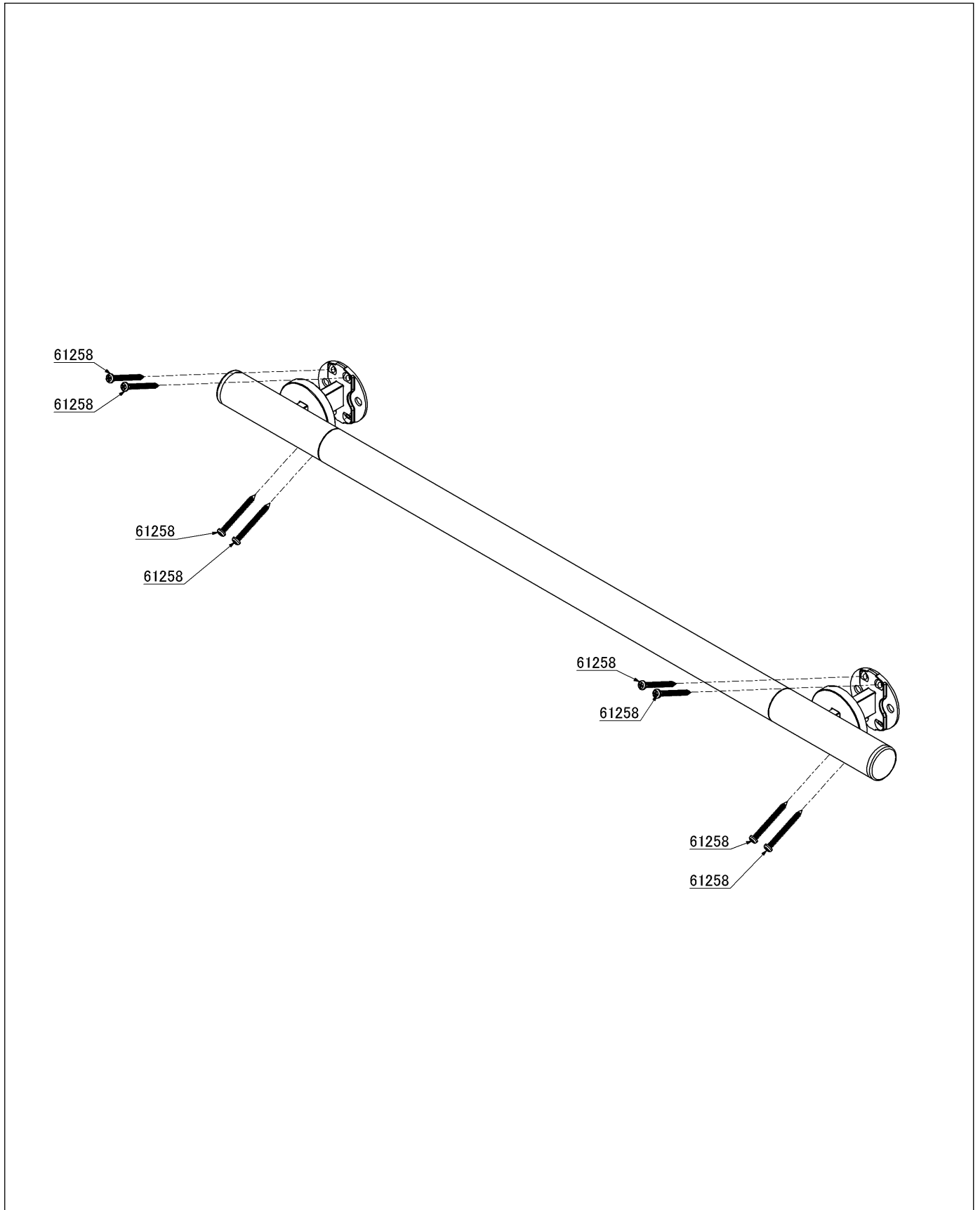


品番	YHR800W#MLW	品名	インテリア・パー	1 / 2
----	-------------	----	----------	-------

必ず補修品リストで発注品番(色番、メッキ種別など含む)、数量をご確認ください。  
 ただし、タンク、便器などの補修品は発注品番に色番を付加してご発注ください。図中の番号は図番になります。



品番	YHR800W#MLW	品名	インテリア・パー	2 / 2
----	-------------	----	----------	-------

■特記事項(1/1)

- ・必ず補修品リストで発注品番（色番、メッキ種別など含む）、数量をご確認ください。
- ・分解図、補修品リスト、互換性注意情報は最新のものをお使いください。

【補修品リスト】 注1：発注品番の数量1個当たりの価格です。

図番	発注品番	品名	希望小売価格 (税込価格)注1	数量	材料	備考
61258	廃番	なべタッピンねじ	廃番	8	ステンレス	代替品：TH61258 ¥100(¥108)