

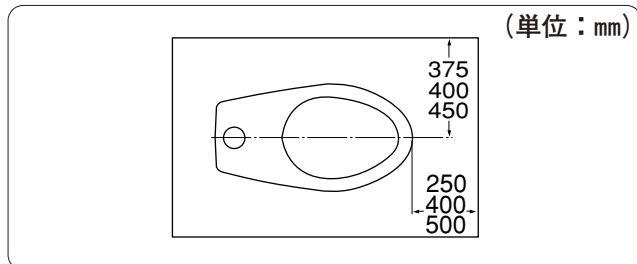
腰掛便器取付寸法

事前施工情報

1. 大便器参考取付寸法

大便器の取付寸法は、トイレの大きさ、用便動作、給水方式の種類及び配管の施工性などを十分考慮して決定しなければなりません。

また、ロータンク洗浄管のように長さが決まっている場合は、その寸法に応じて寸法を決める必要があります。なお、空気調和衛生工学便覧に参考寸法として次の寸法が示されています。



注：図中の寸法で上段は最小、中段は標準、下段は余裕のある寸法を示しています。

<便器先端～前壁の空間寸法>

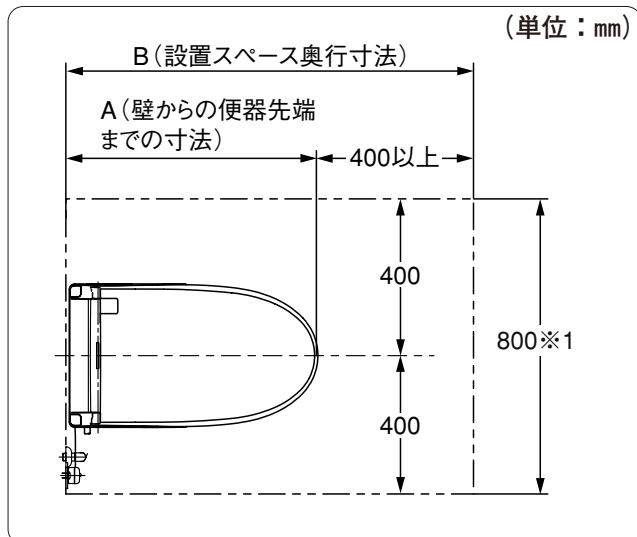
通常の住宅・パブリックトイレにおいては最近の体格を考慮して少なくとも標準以上、なるべく余裕のある寸法以上の空間を確保することをおすすめします。

2. 主要大便器の目安寸法

上記基準に主要な大便器をご利用頂くための設置スペース（目安）は、次の様になります。

実際の設置に際しては、ドアの開閉や窓枠、窓の開閉ハンドル、棚などに支障がないことをご確認ください。（次ページ参照）

手すりなどを設置する場合の設置寸法は、バリアフリーブックおよび商品図（セット図）等をご覧ください。



※上図はネオレストAHを例としています。

※1：最小750

主要な大便器 (代表品番)	A寸法	B寸法
ネオレストAH (CES 9896)	692 ※1：排水心436～540mm の場合（床排水） (693～797)	1092以上 ※1 (1093～1197)
ネオレストRH (CES 9876)	692 ※1：排水心436～540mm の場合（床排水） (693～797)	1092以上 ※1 (1093～1197)
ネオレストD (CES 9563R)	662 ※1：排水心406～540mm の場合（床排水） (663～797)	1062以上 ※1 (1063～1197)
GG (CES 9433)	719 ※1：排水心500～540mm の場合（床排水） (720～760)	1119以上 ※1 (1120～1160)
ピュアレストEX (CS 320B+ SH 321BAS)	760	1160以上
GG-800 (CES 9333L)	760	1160以上
ピュアレストQR (CS 220B+ SH 221BAS)	760	1160以上

※1 便器を前に出して施工した場合。前出寸法は標準寸法より大きくなります。

3. 取付上、機能上必要なスペース

(1) やむなく狭いスペースに設置せざるを得ない場合や、トイレ内に障害物がある場合は、器具の取付上、機能上最低限必要な寸法を確保ください。

ただし、使用される方によっては、狭く使用しづらく感じられる場合があります。

(2) ネオレストAH・RH、GG、GG-800の便ふたのオート開閉機能は熱変化を検知するセンサー（焦電センサー）を採用しているため、前方にドアがあるトイレアウトでドアが開いている場合にトイレの前を通過する人を検知することがあります。

また、オート開閉機能のセンサーは便器先端から約300mmを検知するため、この範囲内に人または障害物がある場合は便ふたが開いたままになったり、オート洗浄ができなくなることがあります。

腰掛便器取付寸法

トイレ

C

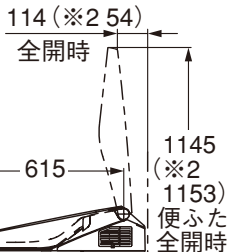
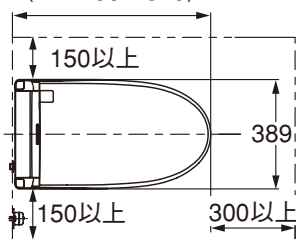
腰掛便器取付寸法

ネオレストAH・RH

(単位：mm)

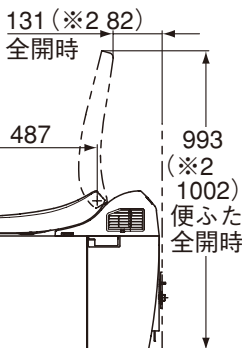
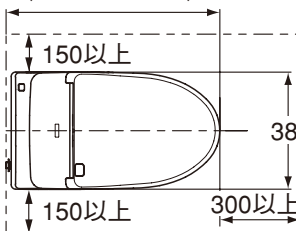
ネオレスト
AHタイプ

製品先端705
(※1 706~810)



ネオレスト
RHタイプ

製品先端702
(※1 703~807)



注：本体左右側面は、給水フィルター・脱臭フィルターのお手入れの時の取りはずしなどのため、150mm以上の空間を確保してください。

：室内暖房用の吹出し口には150mm以上の空間を確保してください。

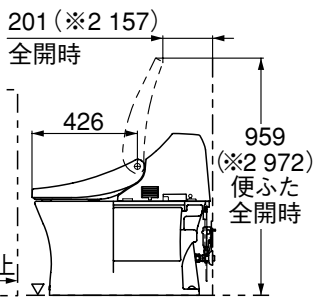
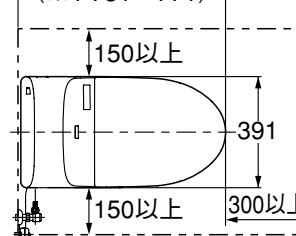
※1 排水心436~540mmの場合（床排水）

※2 お掃除リフト時

GG (2014年 5月発売予定)

(単位：mm)

製品先端730
(※1 731~771)



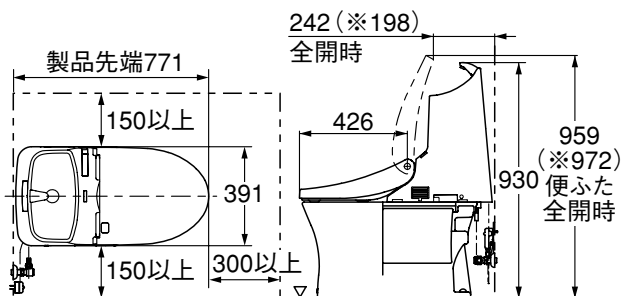
注：本体左右側面は、給水フィルター・脱臭フィルターのお手入れの時の取りはずしなどのため、150mm以上の空間を確保してください。

※1 排水心500~540mmの場合（床排水）

※2 お掃除リフト時

GG-800 (2014年 5月発売予定)

(単位：mm)



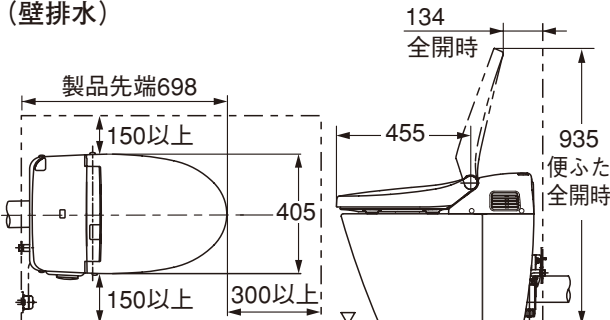
注：本体左右側面は、給水フィルター・脱臭フィルターのお手入れの時の取りはずしなどのため、150mm以上の空間を確保してください。

※ お掃除リフト時

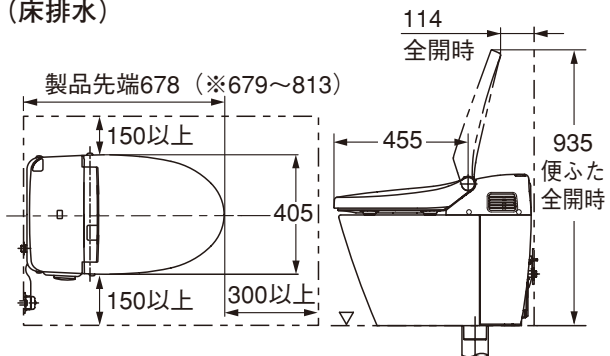
ネオレストD

(単位：mm)

(壁排水)



(床排水)



注：本体左右側面は、給水フィルターのお手入れの時の取りはずしなどのため、150mm以上の空間を確保してください。

※ 排水心406~540mmの場合（床排水）

※ネオレストDの便ふたのオート開閉機能はセンサーにより便器先端から約300mmで検知します。この範囲内に人または障害物がある場合、便ふたが開いたり便器のオート洗浄ができなくなることがあります。トイレレイアウトの関係で便器の前を横切の場合、便ふたのオート開閉機能が検知する場合があります。ウォシュレット（シートタイプ）の取付上、機能上確保頂きたい寸法については、211ページをご参照ください。