

大便器と施工手直し時必要部材

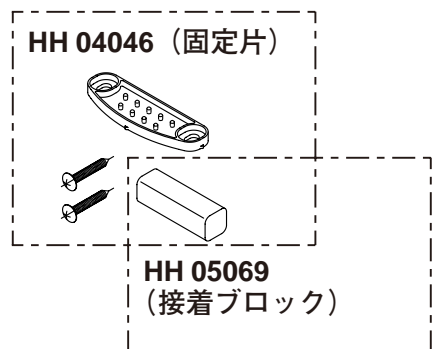
<一般地>

	機種			標準洗浄水量(L)		※1 施工手直し時必要部材			
	シリーズ	製品 品番	大便器 品番	大	小	Pシール品番		大便器 前固定 (接着ブロック式)	
ウォッシュレット一体形腰掛大便器	AHタイプ	CES 9786 / 9896 系	CS 985B系	3.8	3.3	—		HH 04046 (固定片) / HH 05069 (接着ブロック) ※4	
			CS 985BP系	4.8	3.6	—			
			CS 985BM (リモデル用)	3.8	3.3	※2 (TH 633) ※3 (TH 633-3)	—		
	RHタイプ	CES 9876 / 9766 / 9756 系	CS 985B系	3.8	3.3	—			
			CS 985BP系	4.8	3.6	—			
			CS 985BM (リモデル用)	3.8	3.3	※2 (TH 633) ※3 (TH 633-3)	—		
	GG	CES 9432 / 9422 / 9412 系	CS 870B系 / 825BP	4.8	3.6	—			
			CS 870BM (リモデル用)	4.8	3.6	※2 (TH 633) ※3 (TH 633-3)	—		
	GG-800	CES 9332L / 9322L / 9312L 系	CS 871B / 826BP	4.8	3.6	—			
			CS 871BM (リモデル用)	4.8	3.6	※2 (TH 633) ※3 (TH 633-3)	—		
	Dタイプ	CES 9573R / 9563R 系	CS 966B系	6	5	—			
			CS 966BM (リモデル用)	6	5	※2 (TH 633) ※3 (TH 633-3)	HH 04046 (固定片) / HH 05069 (接着ブロック) ※4		

<一般地>

機種	大便器			タンク		タンクセット金具				
	品番	※1 施工手直し時必要部材		品番	標準洗浄水量(L)		壁給水タイプ		床給水タイプ	
Pシール品番		大便器 前固定 (接着ブロック式)			大	小	セット金具	止水栓	セット金具	止水栓
超腰節掛水便器	CS 320B CS 320BP	—	—	SH 320BAS SH 321BAS	4.8	3.6	タンクに含む (左給水床壁共通) ※5			
	CS 320BM (リモデル用)	※2 (TH 633) ※3 (TH 633-3)	—	SH 320BAS SH 321BAS	4.8	3.6	タンクに含む (左給水床壁共通) ※5 ※6			
	CS 220B CS 220BP	—	—	SH 220BAS SH 221BAS	4.8	3.6	タンクに含む (左給水床壁共通) ※5			
	CS 220BM (リモデル用)	※2 (TH 633) ※3 (TH 633-3)	—	SH 220BAS SH 221BAS	4.8	3.6	タンクに含む (左給水床壁共通) ※5 ※6			
	CS 300B CS 310B	—	—	S 300BK S 300BK	6	—	TS 300SG TS 310SG	セット金具に含む	TS 300S1G TS 310S1G	セット金具に含む
	CS 215BP (マンションリモデル用)	—	—	SH 214BAS SH 215BAS	4.8	3.6	タンクに含む (左給水床壁共通) ※5 ※6			
				SH 214BAJS SH 215BAJS			タンクに含む (左給水床壁共通) ※5 ※6			
	CS 325BP (マンションリモデル用)	—	—	SH 320BAS SH 321BAS	4.8	3.6	タンクに含む (左給水床壁共通) ※5 ※6			

- ※1 本来商品に同梱されている部材です。ただし施工直後でも手直しする際は変形し再利用できないため、新たに手配ください。
- ※2 排水フランジが、金属製の場合。
- ※3 排水フランジが、塩ビ製の場合。
- ※4 **HH 04046** (固定片) は、**HH 05069** (接着ブロック) 単品を補修品として用意しています。(右図参照)
- ※5 右給水の場合は、給水延長用フレキホース(200mm) **TN 98L2X20** または (300mm) **TN 98L2X30**を手配してください。
- ※6 **C 14系**、**C 21系**と隅付ロータンク**S 536**、**S 570**、**S 670**などがセットされているトイレからの壁給水止水栓取り替えの場合は、取替用止水栓**TS 220FUR**を手配ください。



<一般地>

機種	大 便 器			タ ン ク		タ ン ク セ ッ ト 金 具									
	品 番	※1 施工手直し時必要部材		品 番	標準洗浄水量(L)		壁 給 水 タイ プ		床 給 水 タイ プ						
		Pシール品番	大便器 前固定 (接着ブロック式)		大	小	セット金具	止 水 栓	セット金具	止 水 栓					
超 節 水 便 器	CS 597B	—	—	SH 597BA	4.8	3.6	タンクに含む (左給水床壁共通) ※4								
				SH 596BA											
				SH 596BAY											
	CS 597BM (リモデル用)	※2 (TH 633) ※3 (TH 633-3)	—	SH 597BA	4.8	3.6	タンクに含む (左給水床壁共通) ※4 ※5								
				SH 596BA											
				SH 596BAY											
	CS 597BC	—	—	SH 597BA	4.8	3.6	タンクに含む (左給水床壁共通) ※4								
				SH 596BA											
				SH 596BAY											
	CS 597BMC (リモデル用)	※2 (TH 633) ※3 (TH 633-3)	—	SH 597BA	4.8	3.6	タンクに含む (左給水床壁共通) ※4 ※5								
				SH 596BA											
				SH 596BAY											
CS 597BLC	—	—	SH 597BA	4.8	3.6	タンクに含む (左給水床壁共通) ※4									
			SH 596BA												
			SH 596BAY												
CS 597BMLC (リモデル用)	※2 (TH 633) ※3 (TH 633-3)	—	SH 597BA	4.8	3.6	タンクに含む (左給水床壁共通) ※4 ※5									
			SH 596BA												
			SH 596BAY												
CS 70B CS 70BP	—	—	SH 60BA	6	5	タンクに含む (左給水床壁共通)									
			SH 61BA												
			SH 61BA												
CS 70BM (リモデル用)	※2 (TH 633) ※3 (TH 633-3)	—	SH 60BA	6	5	タンクに含む (左給水床壁共通) ※6									
			SH 61BA												
			SH 61BA												
CS 20AB (車いす対応用)	—	—	SH 30BA	8	6	タンクに含む (左右床壁共通)									
			SS 30BAKLE							8	—	タンクに含む (左給水)	TS 90FAU	タンクに含む (左給水)	TS 731F6U
			SH 670BA							8	6	タンクに含む (左右床壁共通)			
SH 671BA															
SH 671BA															
水 腰 掛 便 器	CS 430 ※7 CS 430P	※2 (TH633)	—	SS 430BACL	8	6	—	タンクに含む (左給水)							
				SS 430BACR				タンクに含む (右給水)							
				SS 431BACL				タンクに含む (左給水)							
				SS 431BACR				タンクに含む (右給水)							
				SS 430BABL				—							
				SS 430BABR				—							
				SS 431BABL				—							
	SS 431BABR	—													
	CS 510BM (リモデル用)	※2 (TH633) ※3 (TH633-3)	—	SS 510BABFS	8	—	タンクに含む (左右床壁共通)								
				SS 511BABFS											
C 21N ※7 CS 210CN ※7	※2 (TH633)	—	S 534B	10	—	TS 534ZSR8	TS 670FZUS	TS 534ZSR8	TS 671FUS						
			S 535B			TS 535ZSR8		TS 535ZSR8							
CS 140 ※7 CS 140P	※2 (TH633)	—	S 570B	8	—	TS 750ZSN38	TS 670F1U	TS 750ZSN38	TS 671F1U						
			S 670BU			TS 751ZSS38		TS 751ZSS38							

- ※1 本来商品に同梱されている部材です。ただし施工直後でも手直しする際は変形し再利用できないため、新たに手配ください。
- ※2 排水フランジが、金属製の場合。
- ※3 排水フランジが、塩ビ製の場合。
- ※4 右給水の場合は、給水延長用フレキホース(200mm) **TN 98L2X20**または(300mm) **TN 98L2X30**を手配してください。
- ※5 **C 14系**、**C 21系**と隅付ロータンク**S 536**、**S 570**、**S 670**などがセットされているトイレからの壁給水止水栓取り替えの場合は、取替用止水栓**TS 220FUR**を手配ください。
- ※6 **C 14系**、**C 21系**と隅付ロータンク**S 536**、**S 570**、**S 670**などがセットされているトイレからの壁給水止水栓取り替えの場合は、取替用止水栓**TS 91FUR**を手配してください。
- ※7 床排水便器は施工時、別途フランジが必要です。
塩ビ管の場合**HP 430-7**または**HP 430-1**、鉛管の場合**T 53WR75**または**T 53WR100**を手配ください。

大便器と施工手直し時必要部材

トイレ

C関連

大便器と施工手直し時必要部材

機種	大便器			タンク		タンクセット金具				
	品番	※1 施工手直し時必要部材		品番	標準洗浄水量(L)		壁給水タイプ		床給水タイプ	
		Pシール品番	大便器 前固定 (接着ブロック式)		大	小	セット金具	止水栓	セット金具	止水栓
節水便器	和風 C 755U C 755FU C 755CU C 756C	—	—	S 570B	8	—	TS 750ZSN38	—	TS 750ZSN38	TS 671FUS
				S 570BKS						
	便器	—	—	S 570B	8	—	TS 750ZSN32	TS 670FZUS	TS 750ZSN32	
				S 670BU					TS 751ZSN32	
				S 570BKS					TS 750ZSGN32	
									TS 750ZSGN32	
従来便器	和風 C 755U C 755FU C 755CU C 756C	—	—	S 570B	12	—	TS 570ZSN38	—	TS 570ZSN38	TS 671FUS
				S 670BU					TS 670ZSS38	
				S 570BKS					TS 570ZSGN38	
	便器	—	—	S 570B	12	—	TS 570ZSN32	TS 670FZUS	TS 570ZSN32	
				S 670BU					TS 670ZSS32	
				S 570BKS					TS 570ZSGN32	

※1 本来商品に同梱されている部材です。ただし施工直後でも手直しする際は変形し再利用できないため新たに手配してください。

<寒冷地用>

寒冷地用器具について

寒冷地で住宅の新築や改造をするさいに一番問題となるのは衛生設備器具です。当社ではこれらの地域でも満足してご使用いただけるよう寒冷地用器具を販売しています。地域によっては多少実情が変わってくるため、その地域に最適なものを選定の上ご利用ください。なお、寒冷地用器具といえども、どのような条件に対しても、絶対安全というわけではありません。従って建物サイドからも器具を保護するような配慮が必要です。

<寒冷地用>

機種	機 種			標準洗浄水量(L)		※1 施工修正時必要部材	
	シリーズ	製品 品番	大便器 品番	大	小	Pシール品番	大便器 前固定 (接着ブロック式)
ウォッシュレット 一体形腰掛大便器	AHタイプ	CES 9786 / 9896 系	CS 985BH系	3.8	3.3	—	HH 04046 (固定片) / HH 05069 (接着ブロック) ※4
			CS 985BHM (リモデル用)	3.8	3.3	※2 (TH 633) ※3 (TH 633-3)	
	RHタイプ	CES 9876 / 9766 / 9756 系	CS 985BH系	3.8	3.3	—	
			CS 985BHM (リモデル用)	3.8	3.3	※2 (TH 633) ※3 (TH 633-3)	
	GG	CES 9432 / 9422 / 9412 系	CS 870BH系	4.8	3.6	—	
CS 870BHM (リモデル用)			4.8	3.6	※2 (TH 633) ※3 (TH 633-3)		
GG-800	CES 9332L / 9322L / 9312L 系	CS 871BH系	4.8	3.6	—		
		CS 871BHM (リモデル用)	4.8	3.6	※2 (TH 633) ※3 (TH 633-3)		
Dタイプ	CES 9573R / 9563R 系	CS 966BH系	6	5	—	HH 04046 (固定片) / HH 05069 (接着ブロック) ※4	
		CS 966BHM (リモデル用)	6	5	※2 (TH 633) ※3 (TH 633-3)		

<寒冷地用>

機種	大 便 器			タ ン ク		タ ン ク セ ャ ッ ト 金 具							
	品 番	※1 施工手直し時必要部材		品 番	標準洗浄水量(L)	セット金具	止 水 栓		給 水 管 (床給水)				
	Pシール品番	大便器 前固定 (接着ブロック式)			大 小		壁 給 水	床 給 水					
ヒーター 付便器・水抜併用	CS 320BH	—	—	SH 320BNS	4.8	タンクに含む (左給水床壁共通) ※5	—	—	—				
	CS 320BHM (リモデル用)	※2 (TH633) ※3 (TH633-3)	—	SH 321BNS	4.8								
	CS 220BH	—	—	SH 220BNS	4.8								
	CS 220BHM (リモデル用)	※2 (TH633) ※3 (TH633-3)	—	SH 221BNS	4.8								
	CS 20ABH (車いす対応用)	—	—	SS 30BNKL	8					タンクに含む (左給水)	—	TS 731F6U	—
	CS 670BH	—	—	SS 670BNML SS 671BNML	8					タンクに含む (左給水)	—	—	タンクに含む
C 137AVH	—	—	S 570B	12	TS 570ZFRN32 (左右給水) TS 670ZFSN32 (左右給水)	—	—	T 5MF4RR					
	—	—	S 670BU	—									
水抜(室内暖房機併用)	CS 320B	—	—	SH 320BNS	4.8	タンクに含む (左給水床壁共通) ※5	—	—	—				
	CS 320BP	—	—	SH 321BNS	4.8								
	CS 320BM (リモデル用)	※2 (TH633) ※3 (TH633-3)	—	SH 320BNS	4.8								
	CS 325BP	—	—	SH 321BNS	4.8								
	CS 220B	—	—	SH 220BNS	4.8								
	CS 220BP	—	—	SH 221BNS	4.8								
CS 220BM (リモデル用)	※2 (TH633) ※3 (TH633-3)	—	SH 220BNS	4.8									
CS 220BM (リモデル用)	※2 (TH633) ※3 (TH633-3)	—	SH 221BNS	4.8									

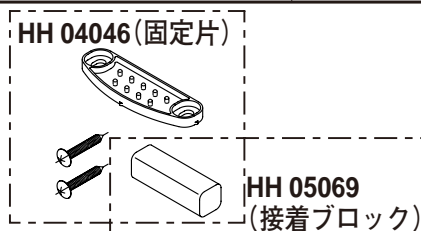
※1 本来商品に同梱されている部材です。ただし施工直後でも手直しする際は変形し再利用できないため、新たに手配してください。

※2 排水フランジが、金属製の場合。

※3 排水フランジが、塩ビ製の場合。

※4 HH 04046 (固定片) は、HH 05069 (接着ブロック) 単品を補修品として用意しています。(右図参照)

※5 右給水の場合は、給水延長用フレキホース(200mm) TN 98L2X20を手配してください。



大便器と施工手直し時必要部材

<寒冷地用>

トイレ

C関連

大便器と施工手直し時必要部材

機種	大便器			タンク		タンクセツト金具				
	品番	※1 施工手直し時必要部材		品番	標準洗浄水量(L)		セツト金具	止水栓		給水管 (床給水)
		Pシール品番	大便器 前固定 (接着ブロック式)		大	小		壁給水	床給水	
水 抜 （ 室 内 暖 房 機 併 用 ）	CS 70B CS 70BP CS 70BM (リモデル用)	—	—	SS 60BNBL SS 61BNBL	6	5	タンクに含む (左給水)	タンクに含む (床壁共通)		—
	CS 670B CS 670 CS 670BP CS 670P	—	—	SS 670BNML SS 671BNML	8	6	タンクに含む (左給水)	—	—	タンクに含む
	CS 430 ※7 CS 430P	※2 (TH 633)	—	SS 430BNKL SS 431BNKL	8	6	タンクに含む (左給水)	—	—	T 5MF7RR または T 5MF4RR
	CS 140 ※7 CS 140P	※2 (TH 633)	—	S 570B S 670BU	8	—	TS 750ZFSR38 TS 751ZFSR38	—	—	—
	C 137AV C 137VF C 137VR C 750AV C 755VU C 755VFU C 755VCU C 756VC	—	—	S 570B S 670BU	12	—	TS 570ZFRN32 TS 670ZFSN32	—	—	T 5MF4RR
	C 755CU C 755U C 755FU C 756C	—	—	S 570B S 670BU	12	—	TS 570ZFRN38 TS 670ZFSN38	—	—	—
	CS 320B CS 320BP	—	—	SH 320BFS SH 321BFS	4.8	3.6	タンクに含む (左給水床壁共通) ※4		—	
	CS 320BM (リモデル用)	※2 (TH 633) ※3 (TH 633-3)	—	SH 320BFS SH 321BFS	4.8	3.6	タンクに含む (左給水床壁共通) ※4 ※5		—	
	CS 325BP	—	—	SH 320BFS SH 321BFS	4.8	3.6	タンクに含む (左給水床壁共通) ※4 ※5		—	
	CS 220B CS 220BP	—	—	SH 220BFS SH 221BFS	4.8	3.6	タンクに含む (左給水床壁共通) ※4		—	
CS 220BM (リモデル用)	※2 (TH 633) ※3 (TH 633-3)	—	SH 220BFS SH 221BFS	4.8	3.6	タンクに含む (左給水床壁共通)		—		
CS 70B CS 70BP CS 70BM	— ※2 (TH 633) ※3 (TH 633-3)	—	SS 60BFBFS SS 61BFBFS	6	5	タンクに含む (左右床壁共通) ※4 ※5 タンクに含む (左右床壁共通) ※6		—		
CS 20AB (車いす対応) CS 20ABM (リモデル用) (車いす対応)	— ※2 (TH 633) ※3 (TH 633-3)	—	SS 30BFBL SS 30BFKL SS 30BFKLE	8	6	タンクに含む (左給水)	タンクに含む (左給水)	— TS 731F6U (左給水)		
CS 670B CS 670 CS 670BP CS 670P	—	—	SS 670BFBL SS 671BFBL SS 670BFCL SS 671BFCL	8	6	タンクに含む (左給水)	タンクに含む	— タンクに含む		
CS 430 ※7 CS 430P	※2 (TH633)	—	SS 430BFKL SS 431BFKL	8	6	タンクに含む (左給水)	TS 420FSUN TS 420FSUN	TS 731F4U TS 731F4U	—	
CS 140 ※7 CS 140P	※2 (TH633)	—	S 570BF S 670BFU	8	—	TS 750ZLSR38 (左右給水) TS 751ZLSR38 (左右給水)	TS 670FZUS	TS 671FUS	—	

- ※1 本来商品に同梱されている部材です。ただし施工直後でも手直しする際は変形し再利用できないため、新たに手配してください。
- ※2 排水フランジが、金属製の場合。
- ※3 排水フランジが、塩ビ製の場合。
- ※4 右給水の場合は、給水延長用フレキホース(200mm) **TN 98L2X20**または(300mm) **TN 98L2X30**を手配してください。
- ※5 **C 14系**、**C 21系**と隅付ロータンク**S 536**、**S 570**、**S 670**などがセツトされているトイレからの壁給水止水栓取り替えの場合は、取替用止水栓**TS 220FUR**を手配ください。
- ※6 **C 14系**、**C 21系**と隅付ロータンク**S 536**、**S 570**、**S 670**などがセツトされているトイレからの壁給水止水栓取り替えの場合は、取替用止水栓**TS 91FUR**を手配ください。
- ※7 床排水便器は施工時別途フランジが必要です。塩ビ管の場合**HP 430-7**または**HP 430-1**、鉛管の場合**T 53WR75**または**T 53WR100**を手配ください。

<寒冷地用>

機種	大 便 器			タ ン ク		タ ン ク セ ッ ト 金 具					
	品 番	※1 施工手直し時必要部材		品 番	標準洗浄水量(L)		セット金具 ※3	止 水 栓		給 水 管 (床給水)	
		Pシール品番	大便器 前固定 (接着ロック式)		大	小		壁 給 水	床 給 水		
流動 (暖房機併用)	C 137AV C 137VF C 137VR C 750AV C 755VU C 755VFU C 755VCU C 756VC	—	—	S 570BF	12	—	TS 570ZSN32 (左右給水)	TS 670FZUS	TS 671FUS	—	
				S 670BFU			TS 670ZSS32 (左右給水)				
	C 755CU C 755U C 755FU C 756C	—	—	S 570BF	12	—	TS 570ZSN38 (左右給水)	TS 670FZUS	TS 671FUS		
				S 670BFU			TS 670ZSS38 (左右給水)				
	流	CS 320B CS 320BP	—	—	SH 320BFS SH 321BFS	4.8	3.6	タンクに含む (左給水床壁共通) ※4			—
		CS 320BM (リモデル用)	※2 (TH 633) ※3 (TH 633-3)	—	SH 320BFS SH 321BFS	4.8	3.6	タンクに含む (左給水床壁共通) ※4 ※5			—
CS 325BP		—	—	SH 320BFS SH 321BFS	4.8	3.6	タンクに含む (左給水床壁共通) ※4 ※5		—		
CS 220B CS 220BP		—	—	SH 220BFS SH 221BFS	4.8	3.6	タンクに含む (左給水床壁共通) ※4		—		
CS 220BM (リモデル用)		※2 (TH 633) ※3 (TH 633-3)	—	SH 220BFS SH 221BFS	4.8	3.6	タンクに含む (左給水床壁共通) ※4 ※5		—		
CS 20AB (車いす対応用) CS 20ABM (リモデル用) (車いす対応用)		— ※2 (TH 633) ※3 (TH 633-3)	—	SS 30BFBL	8	6	タンクに含む (左給水)	タンクに含む (左給水)	—	—	
				SS 30BFKL				—	TS 731F6U (左給水)		
				SS 30BFKLE	8	—	—	—			
動		CS 670B CS 670BP CS 670 CS 670P	—	—	SS 670BFBL SS 671BFBL SS 670BFCL SS 671BFCL	8	6	タンクに含む (左給水)	タンクに含む	—	—
									—	タンクに含む	
CS 430 ※6 CS 430P	※2 (TH633) —	—	SS 430BFKL SS 431BFKL	8	6	タンクに含む (左給水)	TS 420FSUN	TS 731F4U	—		
CS 140 ※6 CS 140P	— —	—	S 570BF	8	—	TS 750ZLSR38 (左右給水)	TS 670FZUS	TS 671FUS	—		
			S 670BFU			TS 751ZLSR38 (左右給水)					
C 137AV C 137VF C 137VR	—	—	S 570BF S 670BFU	12	—	TS 570ZSN32 (左右給水)	TS 670FZUS	TS 671FUS	—		
										TS 670ZSS32 (左右給水)	

- ※1 本来商品に同梱されている部材です。ただし施工直後でも再取付けする際は変形し再利用できないため、新たに手配ください。
- ※2 排水フランジが、金属製の場合。
- ※3 排水フランジが、塩ビ製の場合。
- ※4 右給水の場合は、給水延長用フレキホース(200mm) **TN 98L2X20**または(300mm) **TN 98L2X30**を手配してください。
- ※5 **C 14系**、**C 21系**と隅付ロータンク**S 536**、**S 570**、**S 670**などがセットされているトイレからの壁給水止水栓取り替えの場合は、取替用止水栓**TS 220FUR**を手配ください。
- ※6 床排水便器は施工時別途フランジが必要です。
塩ビ管の場合**HP 430-7**または**HP 430-1**、鉛管の場合**T 53WR75**または**T 53WR100**を手配ください。