

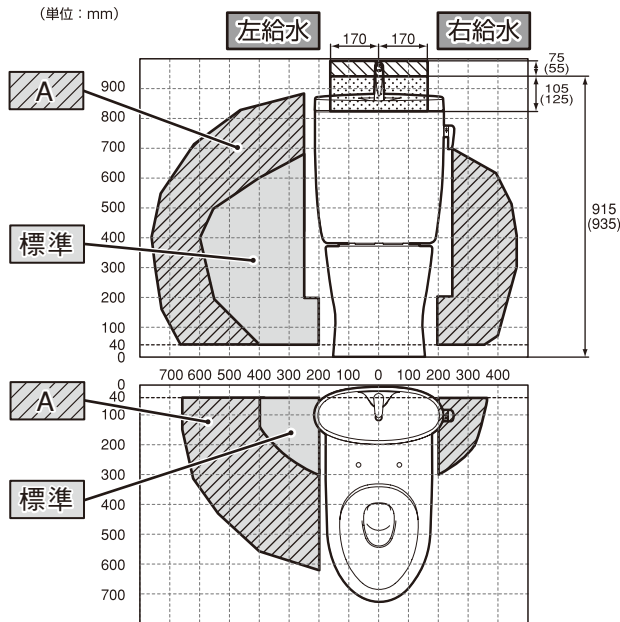
# 腰掛便器 | ピュアレストEX・ピュアレストQR(新設・リモデル便器共通)


## 事前施工情報


### 給水管の位置 (給水ホース到達範囲)

- ピュアレストEX (CS 325BPを除く) SH 320/321BAS・BFSおよびピュアレストQR SH 220/221BAS・BFSの場合

#### <一般地・流動仕様の場合>



<壁> C14系・C21系と隔付ロータンクS536、S570、S670などがセットされているトイレからの取り替えの場合、既設の給水ホース位置が左図  にある場合には、取替用止水栓品番: TS220FURを別途現場手配いただくことになります。

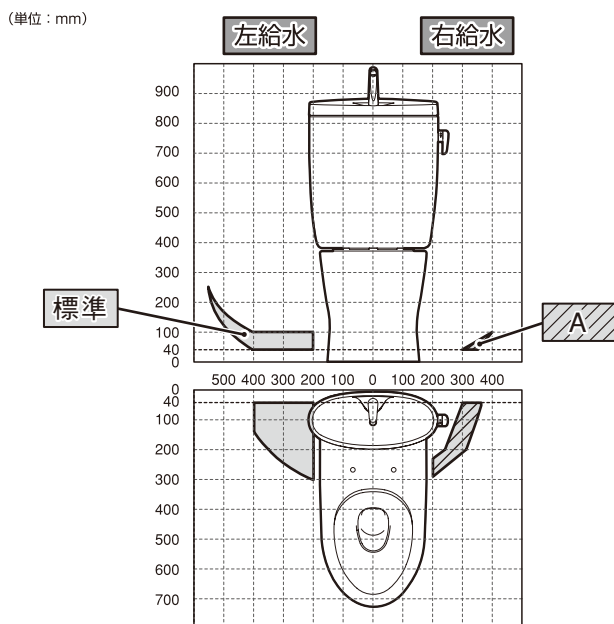
※  : タンクとの干渉を避けるために、タンクの背面と壁との距離を55mm以上確保してください。

<左図寸法部分>  
 ※ 上段寸法は手洗無、( ) 寸法は手洗付となります。



- ピュアレストEX (CS 325BPを除く) SH 320/321BNSおよびピュアレストQR SH 220/221BNSの場合

#### <水抜仕様の場合>



**ピュアレストQR SH 220/221BFS (流動仕様)**

注: 陶器中心から壁まで最低350mm以上を確保する。  
 流動レバーが操作できない可能性があります。

- ・給水ホースが折れないように接続方向を調整してください。
- ・C150Eの標準給水位置 (中心から150、高さ170) は対応可能です。

給水位置	大便器用給水ホース品番	ホース長さ	対応範囲(上図参照)
標準	同梱の給水ホースをご使用ください。	440mm	左給水範囲
A	TN98L2X20	200mm	Aの範囲の最適長さです。