
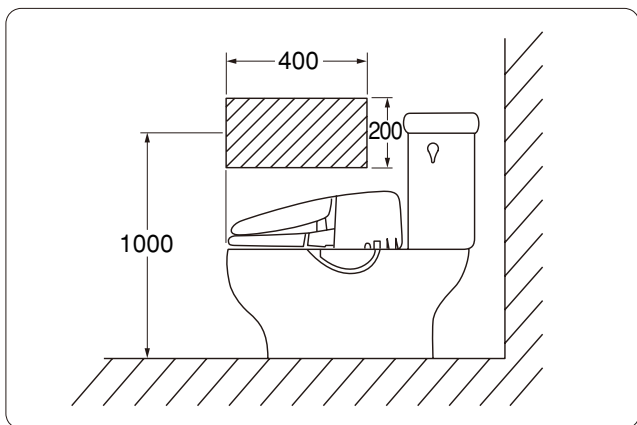


ケアクリック・しびん洗浄水栓

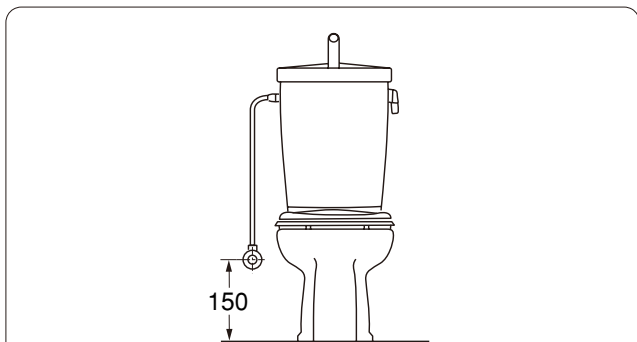
しびん洗浄水栓 ケアクリック (T 95WRR)

事前施工情報

1. 使用水は上水、最低必要水圧0.07MPa、最高水圧0.75MPaです。
2. 下図の  部を参考に、シャワーハンガーを適切な位置に取り付けてください。

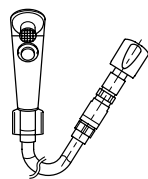


3. 水受けトレイは吐水口からの水垂れ（数滴）を受けるものです。吐水口部の真下に置いてください。
4. 止水栓の取付位置



取付可能な止水栓の位置は床から150mm以上です。

（ただし止水栓の位置が220mm以下の時はホースが床に当たるため下図のように斜めに取付けます。



注意

- 取付面が薄壁の場合は、事前に30mm以上の補強木を入れておいてください。取り付けが不安定になり、落下してけがをするおそれがあります。

- 取付面がタイル・コンクリート壁の場合は、市販のコンクリート用プラグをご使用ください。取り付けが不安定になり、落下してけがをするおそれがあります。

しびん洗浄水栓 ロータンク式大便器用 (T 95AN)

事前施工情報

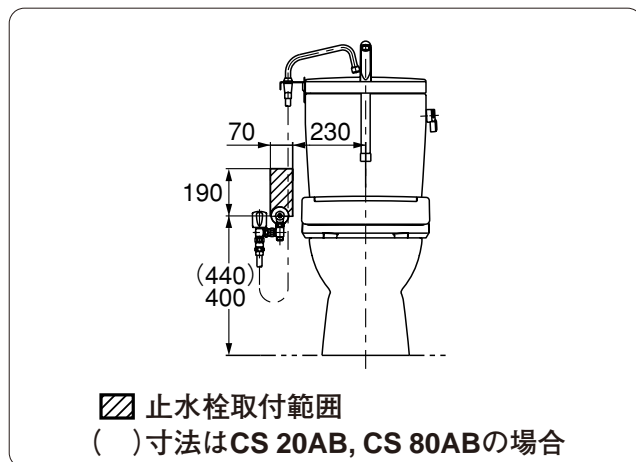
1. 使用水は上水、最低必要水圧0.05MPa、最高水圧0.75MPaです。
2. 取付可能品番及び止水栓取付位置

- 取付可能品番

便器品番	ロータンク品番
CS 20B, CS 30B, CS 20AB	※SH 30BA, SH 31BA
CS 80, CS 80B, CS 80AB	※SH 90BA, SH 91BA
CS 90, CS 90B	※SH 680BA, SH 681BA
CS 680B, CS 60B, CS 70B	※SH 60BA, SH 61BA
CS 220B, CS 230B	※SH 220BAS, SH 221BAS
CS 597B系	※SH 230BA, SH 231BA
	※SH 596B系, SH 597BA系

※印品番（手洗い無品）の場合は、タンクの上に水受けトレイ（同梱）を乗せて水垂れ（数滴）を受けてください。

- 止水栓取付位置



3. 便座は便ふた無の仕様となります。ウォシュレットをご採用の場合はアプリコットがおすすめです。
- ※セット図につきましては（910ページ）を参照ください。

状況
配慮
商品
さま
ざま
な身
体
の
方
向
け

バリアフリー

トイレまわり