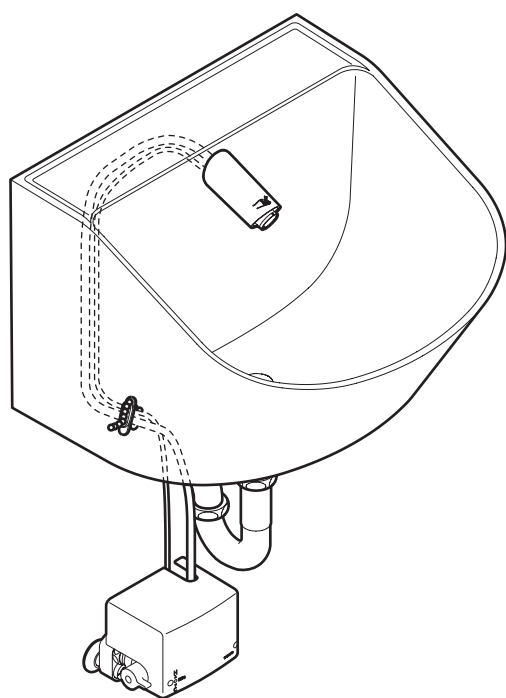


TOTO

取扱説明書 保証書付

自動水栓 アクアオート

品番	TEL120A型 (単水栓)
	TEL121A型 (サーモスタット混合栓)



はじめに

安全上のご注意	1 ~ 3
品番と各部のなまえ	4

使いかた

ご使用前に	5
使いかた	6 ~ 11
発電タイプの豆知識	12

お手入れ

日ごろのお手入れ	13 ~ 15
定期的な点検	16 ~ 17
定期的な部品交換のお願い	18

こんなときは

故障かな?と思ったら	19 ~ 23
アフターサービス	24 ~ 26
(保守管理会社様へ)	26
仕様	27

保証書	30
お問い合わせ先	裏表紙

◆このたびは、自動水栓「アクアオート」をお求めいただき、誠にありがとうございます。

この取扱説明書をよくお読みのうえ、正しくお使いください。



◆保証書に、取付店名、取付日などが記入されていることを必ずお確かめください。

◆この取扱説明書は大切に保管し、必要なときにお読みください。





安全上のご注意 (安全のために必ずお守りください)

ご使用前に、この「安全上のご注意」をよくお読みのうえ、正しくお使いください。



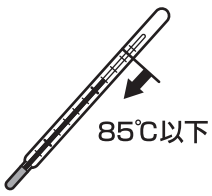
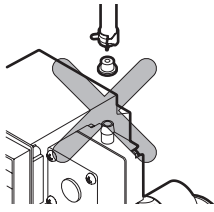


- お読みになったあとは、お使いになる方がいつでも見られる場所に必ず保管してください。
- この説明書では、商品を安全に正しくお使いいただき、あなたや他の人々への危害や、財産への損害を未然に防止するために、いろいろな表示をしています。
その表示と意味は次のようになっています。

表示	意味
 警告	この表示の欄の内容を無視して誤った取り扱いをすると、人が死亡または、重傷を負う可能性が想定される内容を示しています。
 注意	この表示の欄の内容を無視して誤った取り扱いをすると、傷害または、物的損害が発生する可能性があることを示しています。




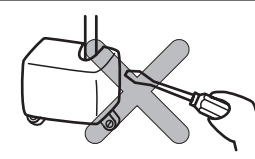

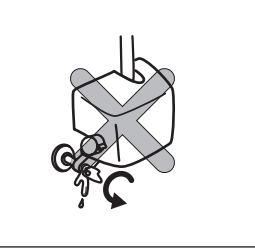
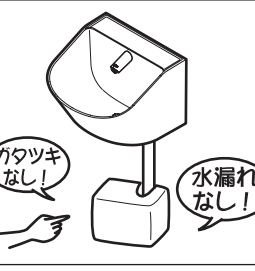


■お守りいただく内容の種類を、次の絵表示で区分し、説明しています。

	 は、してはいけない「禁止」内容です。 左図は「分解禁止」を示します。
	 は、必ず実行していただく「強制」内容です。 左図は、「必ず実行」を示します。

品番によっては、図と現品の形状が一部異なります。

 警告		
 禁止	<p>サーモスタット混合栓 給湯温度は85℃より高温で使<small>い</small>ない</p> <p>85℃より高温でご使用になると、水栓の寿命が短くなり、破損してやけどをしたり、水漏れにより家財などをぬらす財産損害発生のおそれがあります。 なお、十分な機能を発揮させるため、給湯機の給湯温度は60℃設定をおすすめします。 やけど防止のため、60℃を超えない設定をしてください。</p>	
	<p>この商品を構成する部品以外の取り付けや、部品の取り外しなどの改造は<small>し</small>ない</p> <p>故障や感電の原因になります。 また、商品の性能を損ない、やけど・けがをしたり、水漏れにより家財などをぬらす財産損害発生のおそれがあります。</p>	
 接触禁止	<p>サーモスタット混合栓 湯側のフィルター付き止水栓に直接、触れない</p> <p>給湯側のため高温になっており、やけどをするおそれがあります。</p>	

⚠ 警告

 水場使用禁止	浴室など湿気が多い場所には設置しない 故障や感電の原因になります。	
 分解禁止	分解したり、修理・改造は絶対に行わない 火災や感電の原因になります。	
 必ず実行	フィルターの掃除をする際は、いきなりふたをゆるめず、止水栓を閉めてから行う また、湯側フィルター部が熱くないことを確認する (P.13を参照してください) 高温の湯が出てやけどをしたり、水漏れにより家財などをぬらす財産損害発生のおそれがあります。	
	定期的(年2回以上)に配管まわり(キャビネット内、点検口内など)の水漏れやガタツキがないか確認する 劣化・摩耗などで部品が破損し、やけど・けがをしたり、水漏れにより家財などをぬらす財産損害発生のおそれがあります。スパウトがガタついている場合は、スパウト下部の止めねじを締め付けてください。	
	サーモスタット混合栓 逆止弁は安全を確保するために定期的に交換する (P.18を参照してください) 逆止弁が正常に機能しないと、状況によっては、水栓から一度吐水した水が逆流するおそれがあります。また、水漏れなど予想しない事故の原因になります。	
	サーモスタット混合栓 給水圧力は給湯圧力より必ず高くするか、同圧にする 給湯圧力を給水圧力より高くすると、正常な温度調節ができなくなり、やけどをするおそれがあります。給湯圧力を加圧する場合でも、必ず給水圧力より低くするか、同圧にしてください。	

⚠ 注意

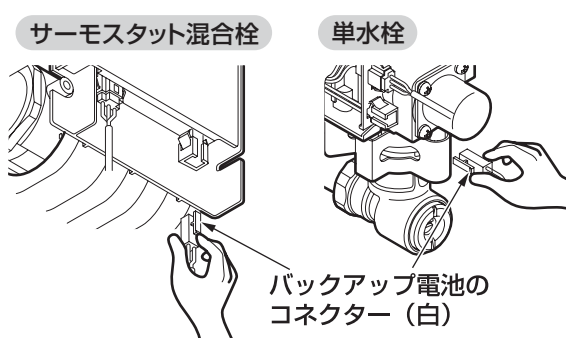


<p>屋外や凍結が予想される場所では使用しない</p> <p>部品が破損し、水漏れにより家財などをぬらす財産損害発生のおそれがあります。 凍結による破損は、保証期間内でも有料修理となります。 凍結のおそれがある場合は、周囲の温度が氷点下にならないようにしてください。</p>	
<p>使用するときは、吐水口をふさがない</p> <p>スパウト部から水が浸入し、水漏れにより家財などをぬらす財産損害発生のおそれがあります。</p>	
<p>強い力や衝撃を与えない</p> <p>破損して、水漏れにより家財などをぬらす財産損害発生のおそれがあります。</p>	
<p>ガタツキなどの異常はそのまま放置しない</p> <p>ガタツキなどの異常を放置すると、部品の破損やめっき部品の表面が割れて、けがをするおそれがあります。万一、部品の破損やめっきの割れを発見した場合は、ただちに修理を依頼してください。</p>	
<p>めっきの部分は、ぶつかけたり、無理な力で操作しない</p> <p>めっきの表面が割れて、けがをするおそれがあります。万一、めっきの表面が割れた場合は、ただちに修理を依頼してください。</p>	
<p>中性洗剤以外は使用しない (P.15を参照してください)</p> <p>中性洗剤以外を使用すると、変色や破損のおそれがあります。</p>	



長期間使用しないときは、バックアップ電池のコネクターを抜く

誤作動や故障などによる、予想しない事故の原因になります。

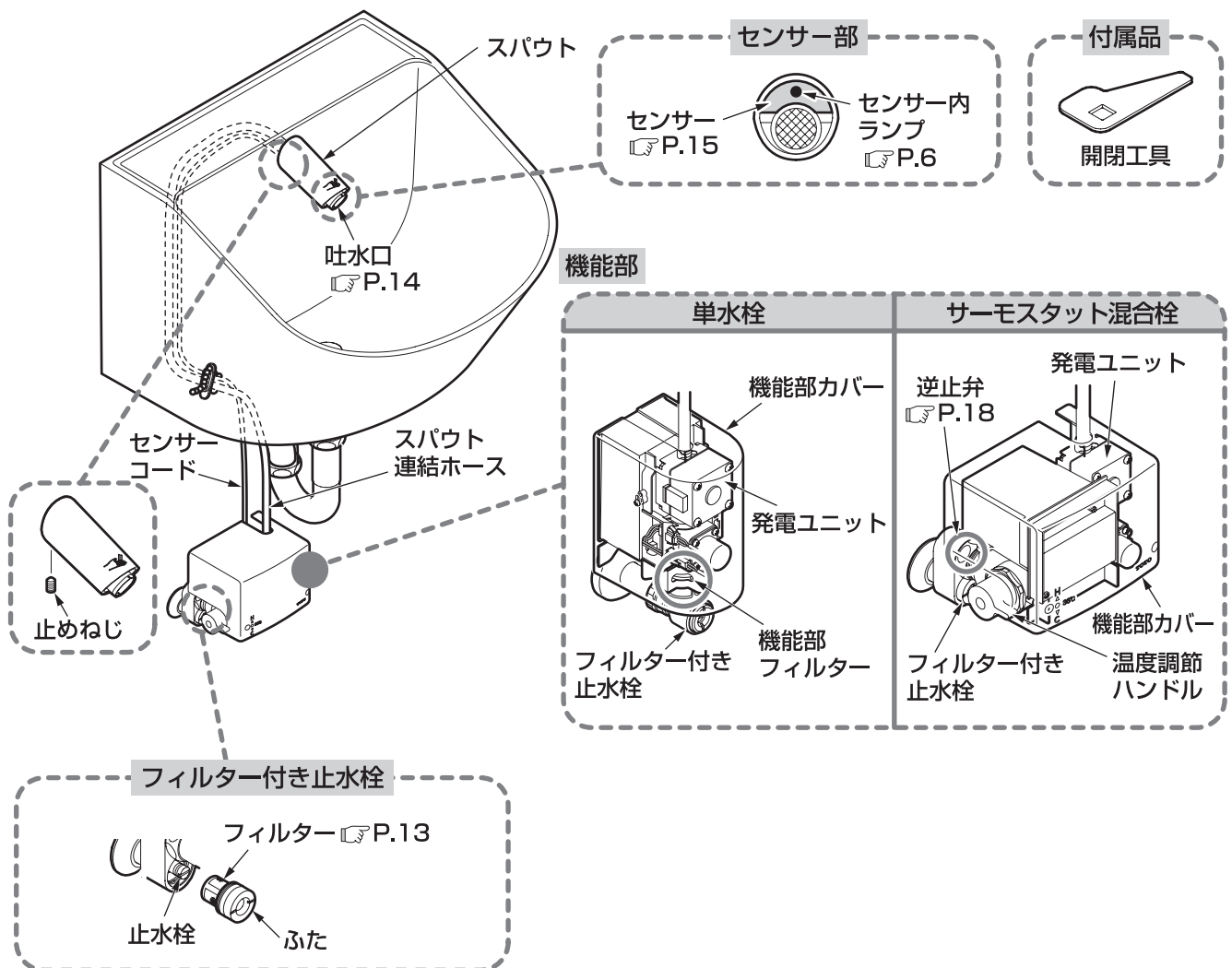


品番と各部のなまえ

<品番>

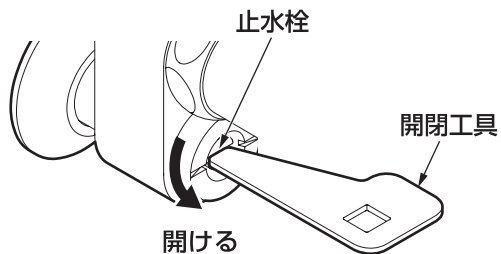
品番		電源
単水栓	サーモスタット混合栓	
MXTEL120AW2	MXTEL121AW2	発電タイプ

<各部のなまえ> ※品番によっては、図と現品の形状が一部異なります。



ご使用前に

止水栓の確認



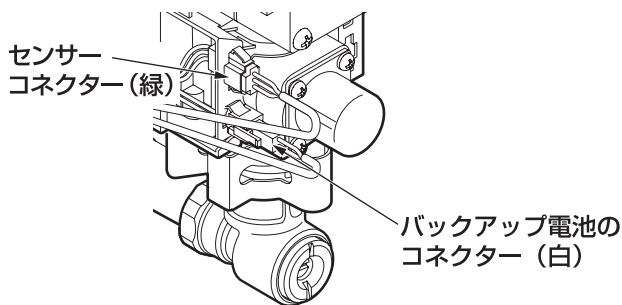
止水栓は開いていますか。

閉まっている場合は、付属の開閉工具で止水栓を回して開いてください。

- ※サーモスタット混合栓の場合は、湯側・水側の2カ所あります。
- ※水勢が強い場合は止水栓を時計回りに、弱い場合は反時計回りに回し、適量の水勢になるように調節してください。

コネクターの確認

単水栓

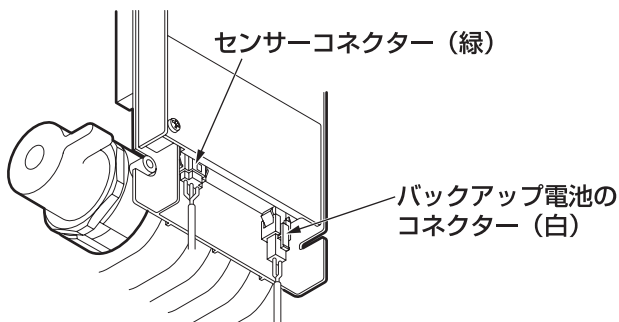


コネクターは接続されていますか。

機能部カバーを外し、センサーコネクター（緑）が確実に接続されているか確認してください。

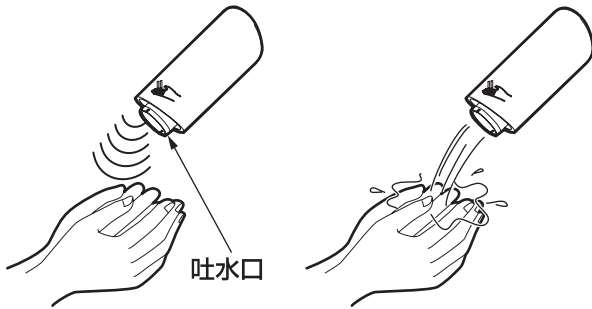
バックアップ電池のコネクター（白）が確実に接続されているか確認してください。

サーモスタット混合栓



使いかた

水(湯)を出す・止める



1. 吐水口に手を近づける。

センサーが感知し、水が出ます。

2. 手を離す。

手を離すと1~2秒後に止まります。

手を近づけた状態でも、約1分間水が出続けると自動的に止まります。

(再び、水を出したい場合は一度手を吐水口から離してください)

豆知識

水を連続して出したいときは

センサーは手を動かさないでいると、約15秒間で自動的に止まります。水をためる場合など、続けて水を出したいときは、センサー前面から約4cmの位置に開閉工具など反射しやすい板状のものを感知させると、最大1分間水を出すことができます。

※手洗器内に水をためると、水の影響により感知する場合があります。



お願い

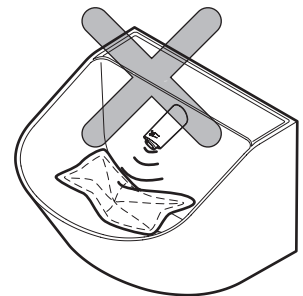
●吐水口をふさぐようなご使用は避けてください。

スパウト部から水が浸入し、水漏れにより家財などをぬらす財産損害発生のおそれがあります。

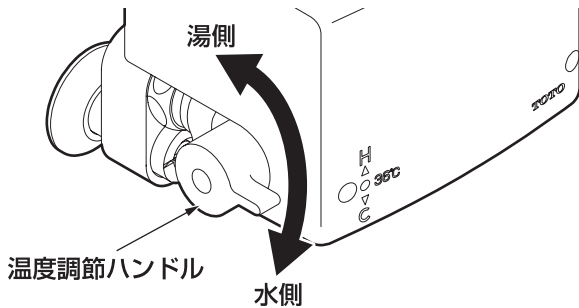
●センサーの感知領域内に障害物が入らないようにしてください。

誤作動の原因になります。

また、インバーターや赤外線を用いた他の機器により誤作動することがあります。



温度調節の仕方 (サーモスタット混合栓の場合)



温度調節ハンドルを回す。

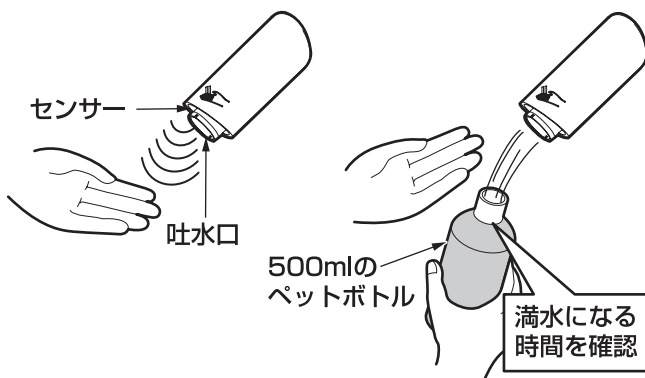
上に回すと熱くなり、下に回すと冷たくなります。
当社出荷時点では約36℃に調節しています。
この温度の湯を出すには、給湯温度が60℃以上必要です。
給水圧力や給水・給湯温度条件の違いで吐水温度に差異が生じることがありますので、必要に応じて調節してください。

お願い

- 給水・給湯圧力の差が大きい場合に、湯側いっぱいにも回しても所定の温度にならないことがあります。
その場合、水側の止水栓を絞ってください。
また、温度が42℃以下であることを確認してください。

流量の確認

流量が少ないと発電量が不足し、バックアップ電池の寿命が短くなる場合があります。
必ず下記の手順に従って、流量を確認してください。



1. センサー前に手をかざし、水を出す。
2. 500mlのペットボトルに水をため、11秒以内に満水になることを確認する。
3. 11秒以上かかる場合は、「流量の調節」を参照し、定流量弁を取り外して、使用する。

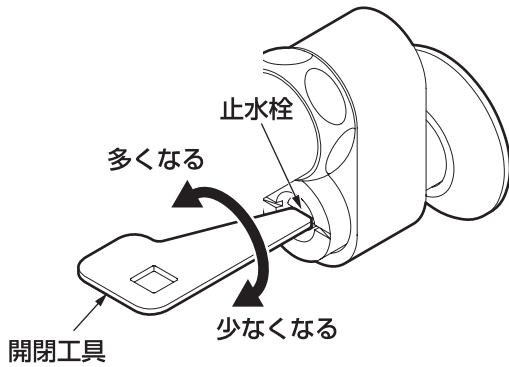
豆知識

バックアップ電池とは

バックアップ電池とは、初回使用時および長期間使用しない場合の発電ユニットの補助電源として商品に内蔵されている電池です。
専用のリチウム電池を使用しています。



流量の調節

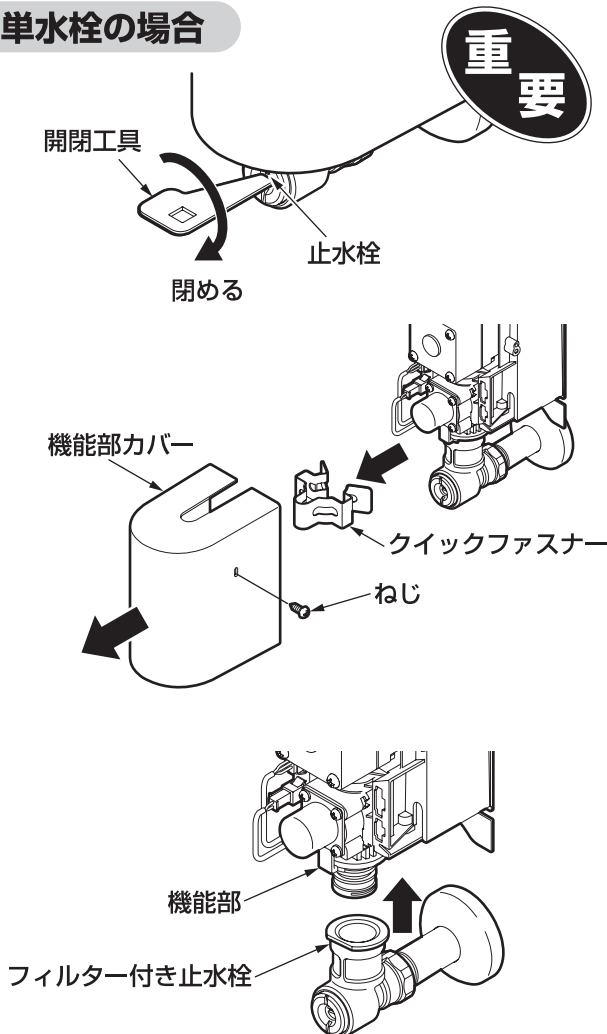


機能部内部に定流量弁を内蔵していますので、基本的には流量の調節は不要です。

止水栓は全開にてご使用ください。

ただし、圧力が低い場所や電気温水器とのセットにより、流量が不足する場合がありますので、次の要領にて定流量弁を取り外し、流量を調節してください。

単水栓の場合

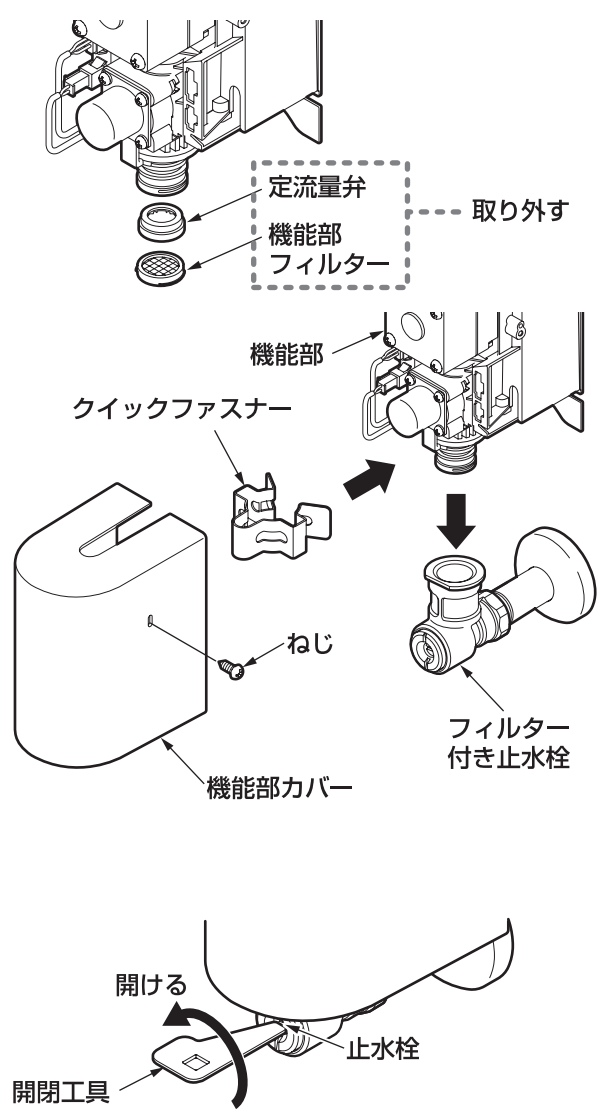


1. 開閉工具で止水栓を閉める。

2. ねじを外し、機能部カバーを外す。

3. クイックファスナーを外す。

4. フィルター付き止水栓から機能部を取り外す。



5.機能部に組み込まれている機能部フィルターを外し、定流量弁を取り出す。

6.機能部をフィルター付き止水栓に取り付け、クイックファスナーで固定する。

注意

クイックファスナーの取り付けは、確実に行ってください。

7.機能部カバーを取り付ける。

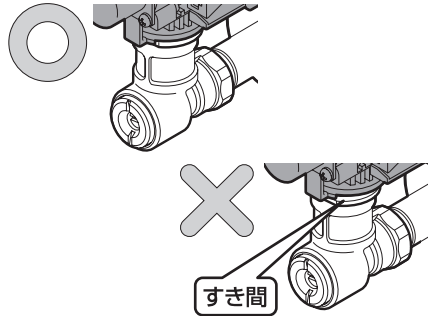
8.止水栓を開け、流量を調節する。

500mlのペットボトルが10秒以内で満水になるように調節してください。

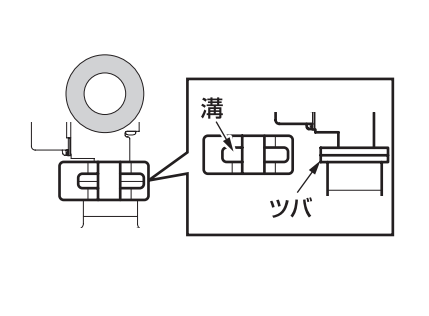
注意

必ず実行 クイックファスナーの取り付けは、確実に行う
不完全な場合、外れて水漏れの原因になります。

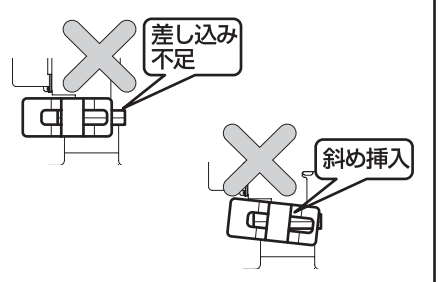
●すき間がないよう、確実に押し込む。



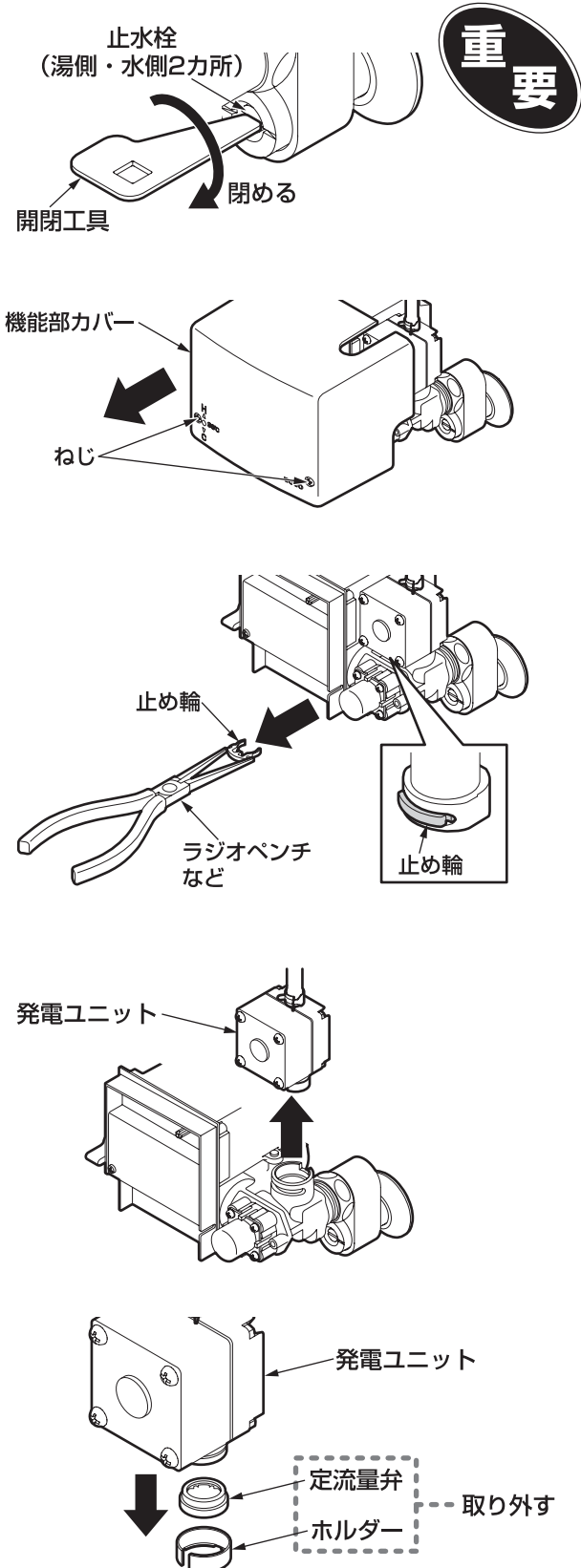
●クイックファスナーの溝にツバが全周にかかっていること。



●クイックファスナー取り付け後は、正しく取り付いていることを目視や鏡で確認する。



サーモスタット混合栓の場合



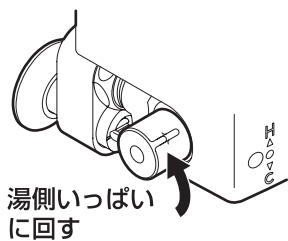
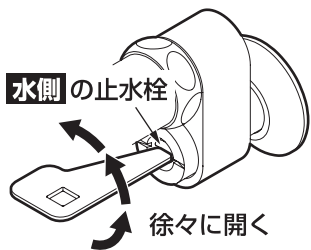
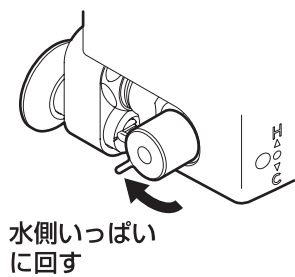
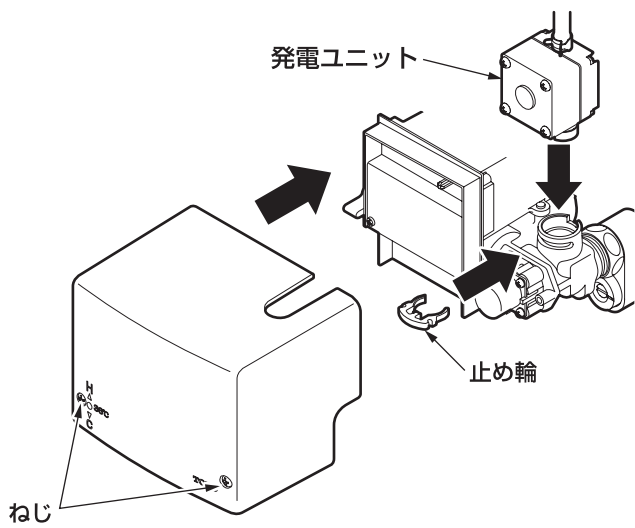
1. 開閉工具で湯側・水側の止水栓を閉める。

2. ねじ (2カ所) を外し、機能部カバーを手前に引く。

3. 止め輪を外す。

4. 発電ユニットを外す。

5. 発電ユニットからホルダーを外し定流量弁を取り出す。



6. 発電ユニットを元の位置に戻し、止め輪を取り付け、機能部カバーを取り付ける。

注意

止め輪の付け忘れに注意してください。

7. 温度調節ハンドルを水側いっぱいに回す。

8. 水側の止水栓を徐々に開け、500mlのペットボトルが10秒以内で満水になるように流量を調節する。

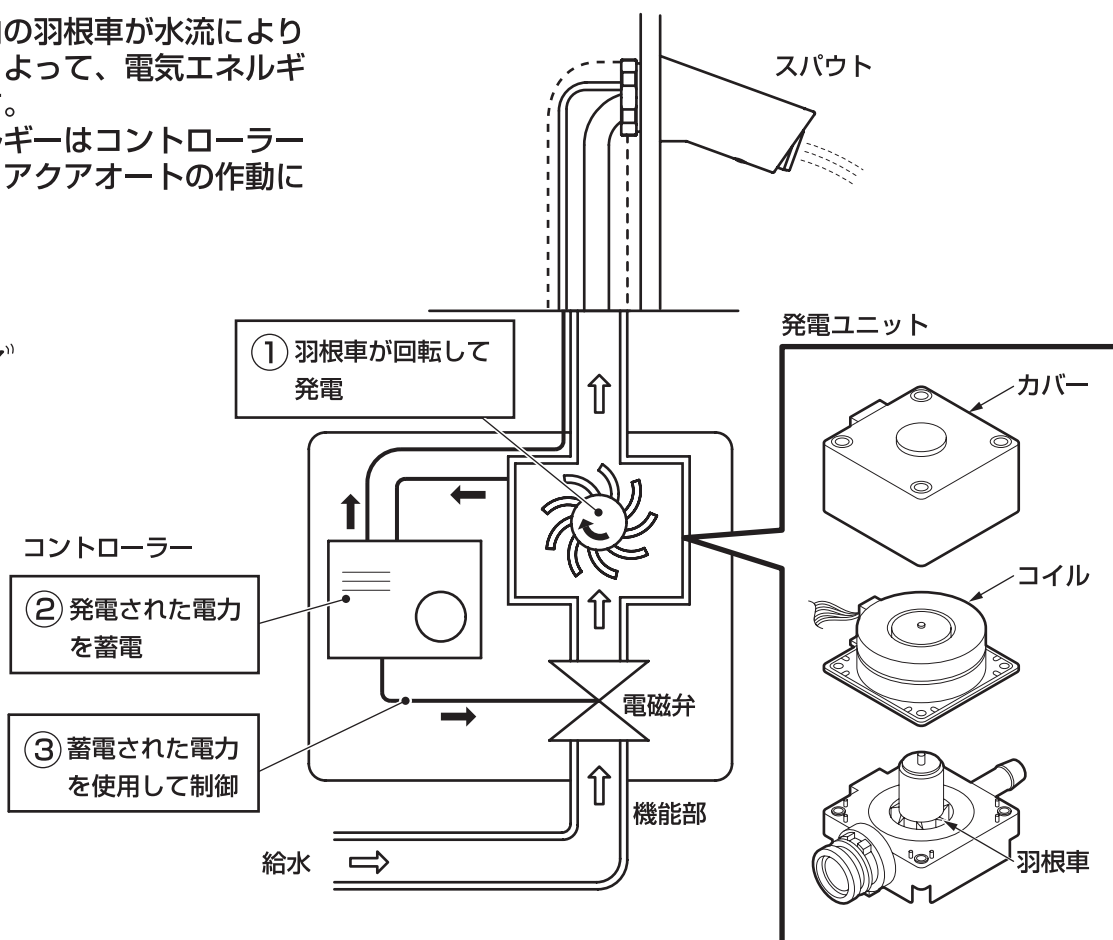
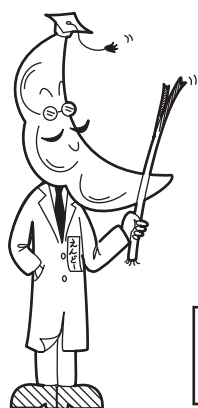
9. 温度調節ハンドルを湯側いっぱいに回す。

10. 湯側の止水栓を全開し、吐水温度が42℃以下であることを確認する。

発電タイプの豆知識

発電のしくみ

発電ユニット内の羽根車が水流により回転することによって、電気エネルギーを発生します。発生したエネルギーはコントローラー内に貯えられ、アクアオートの作動に使用されます。

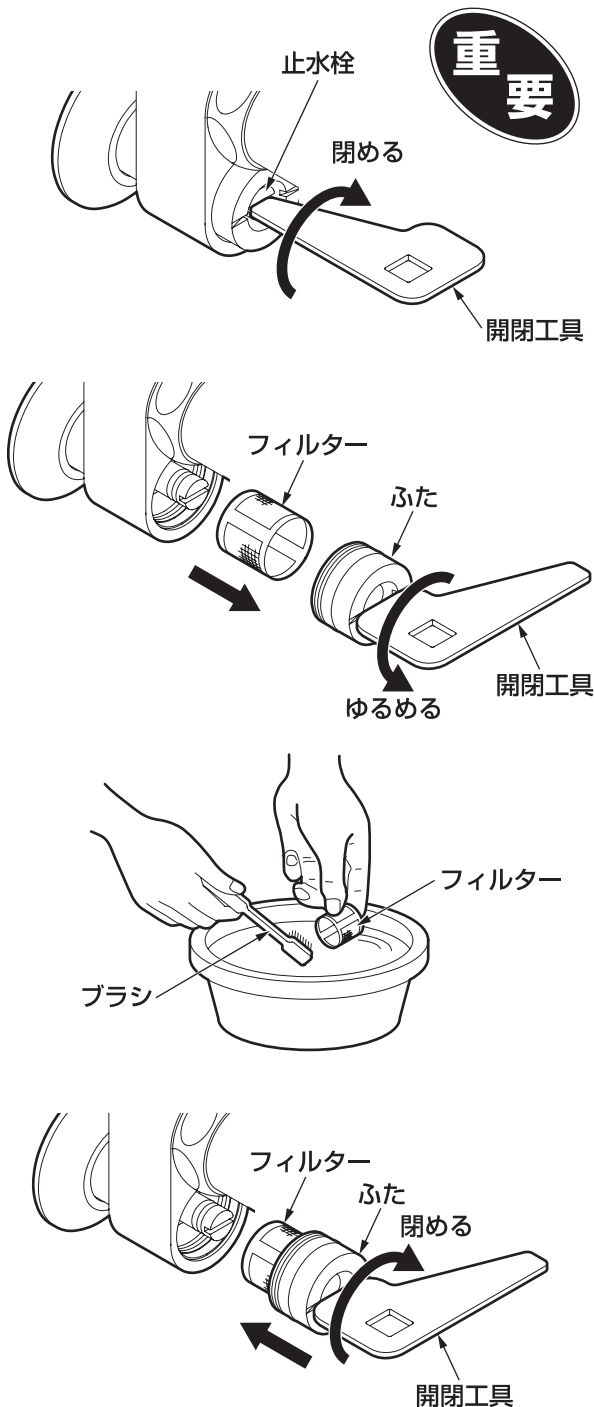


使いかた

日ごろのお手入れ

十分な機能を発揮させるため、また、美しく衛生的にご使用いただくために、日ごろのお手入れをお願いいたします。

フィルターのお手入れ



1. 開閉工具で止水栓を閉める。

※サーモスタット混合栓の場合は、湯側・水側の2力所あります。
※湯側フィルター部が熱くないことを確認してください。

2. 開閉工具をふたの溝に差し込み、ゆるめてふたとフィルターを取り出す。

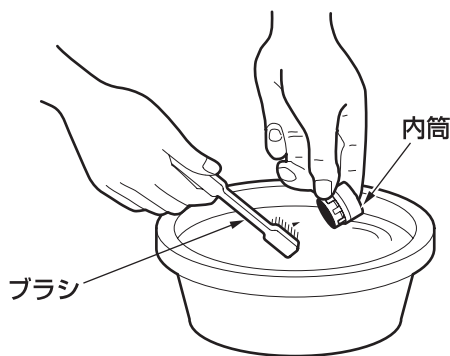
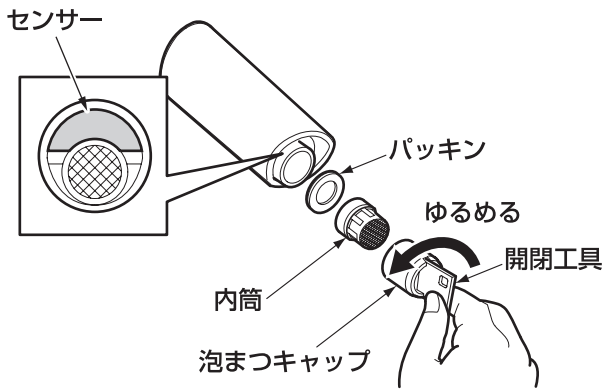
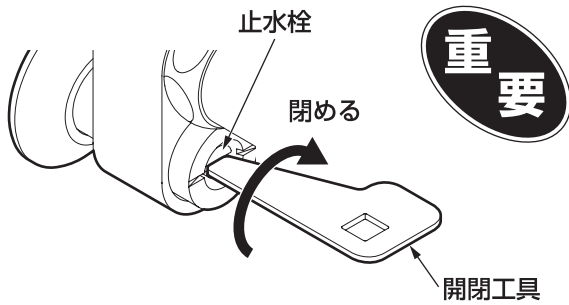
3. フィルターの網目に詰まったごみや汚れをブラシなどで取り除く。

4. フィルターをふたに組み付け、取り付ける。

5. P.7の「流量の確認」を確認のうえ、適正な流量に調節する。

フィルター(品番：66435R)を交換する場合は、P.25を参照のうえご購入ください。

吐水口のお手入れ



⚠ 注意



必ず実行

パッキンは必ず吐水口キャップ内の溝に挿入してください。
水漏れの原因になります。

1. 開閉工具で止水栓を閉める。

サーモスタット混合栓の場合は、湯側・水側の2カ所あります。

2. 泡まつキャップを開閉工具で外す。

泡まつキャップを外す際に、開閉工具にてセンサー一面を傷つけないようにご注意ください。

3. 泡まつキャップや内筒の網目に詰まったごみや汚れをブラシなどで取り除く。

4. 泡まつキャップに内筒・パッキンを入れ、取り付ける。

泡まつキャップは手で締め付け、固くなった位置から約90° 開閉工具で締め付けてください。

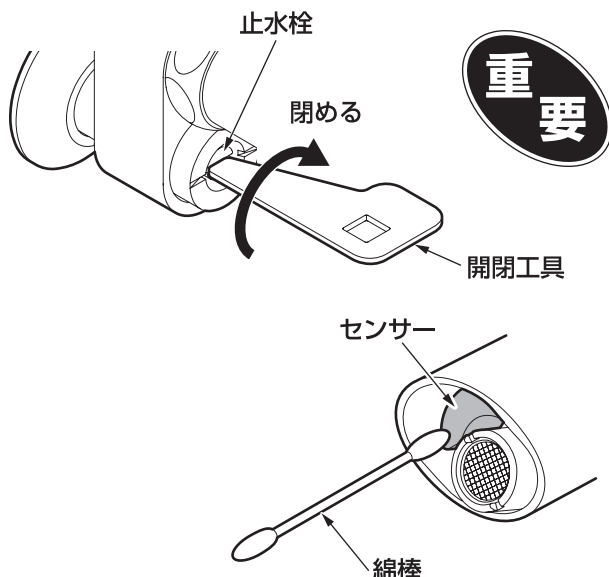
5. P.7の「流量の確認」を確認のうえ、適正な流量に調節する。

泡まつキャップを取り付けたあと、泡まつキャップの外側から水漏れがないか確認してください。

泡まつキャップ(品番：TH5)を交換する場合は、P.25を参照のうえご購入ください。

センサーの表面に水あかなどが付着すると感知しにくくなります。
センサーのお手入れは半年に1回程度、定期的実施してください。

センサーのお手入れ



1. 開閉工具で止水栓を閉める。

サーモスタット混合栓の場合は、湯側・水側の2カ所あります。

2. 水またはぬるま湯に浸した綿棒で、汚れをふき取る。

ひどい汚れの場合、適量に薄めた中性洗剤を含ませた綿棒で汚れをふき取ったあと、水ぶきする。

お手入れの際は、センサー面を傷つけないようにご注意ください。

布を使用したお手入れ

●軽い汚れの場合

水またはぬるま湯に浸した柔らかい布をよく絞って、スパウトおよびセンサー部の汚れをふき取ってください。

●ひどい汚れの場合

適量に薄めた中性洗剤を含ませた柔らかい布で汚れをふき取ったあと、水ぶきしてください。

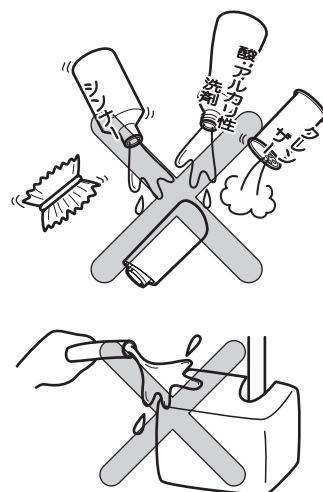
お願い

●スパウトが破損するおそれがあるものは使用しないでください。

- ・酸性洗剤、塩素系漂白剤、アルカリ性洗剤
スパウトの表面が変色します。
- ・シンナー、ベンジンなどの溶剤
ゴムや樹脂部品が破損するおそれがあります。
- ・クレンザー、磨き粉など、粗い粒子を含んだ洗剤
- ・ナイロンたわし、たわし、ブラシなど
スパウトの表面が傷つきます。

●機能部に水をかけないでください。

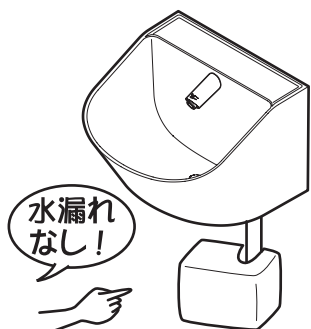
火災や感電および商品故障の原因になります。



定期的な点検

安全・快適にご使用いただくために、以下の点検をお願いします。

配管まわりの水漏れ(年2回以上)

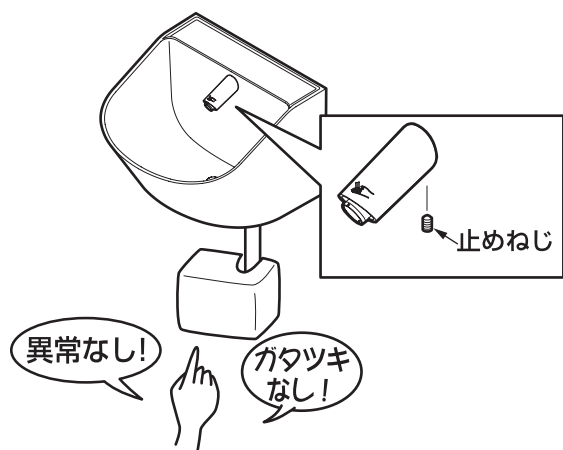


配管まわりの水漏れがないか確認する。

劣化・摩耗などで部品が破損し、けがをしたり、水漏れして家財などをめらす財産損害発生のおそれがあります。

水漏れしている場合は、止水栓または元栓を閉め(P.19参照)、お求めの取付店・販売店またはTOTOメンテナンス(株)へ修理をご依頼ください。

スパウト・機能部のガタツキ(年2回以上)



スパウト・機能部のガタツキを確認する。

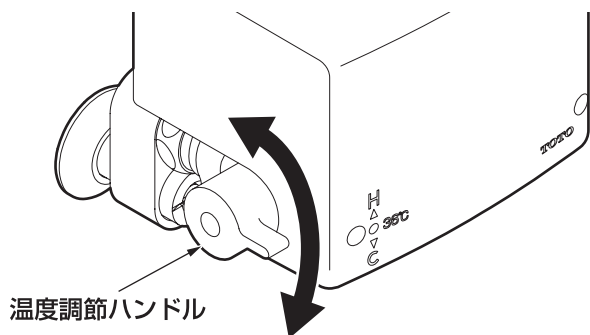
配管まわりにガタツキがあるままお使いになると、配管に負荷がかかり、水漏れの原因になります。

また、ガタツキなどの異常を放置すると、部品の破損やめっき部品の表面が割れて、けがをするおそれがあります。

お求めの取付店・販売店またはTOTOメンテナンス(株)へ修理をご依頼ください。

スパウトがガタついているときは、スパウト下部の止めねじを締め付けてください。

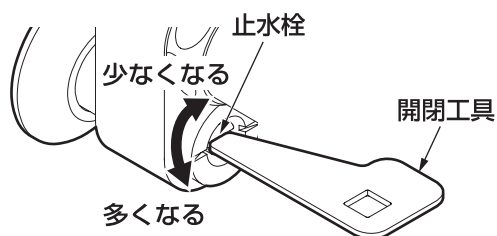
吐水温度 (月1回) (サーモスタット混合栓の場合)



4~5回温度調節ハンドルを回す。

温度調節ハンドルを長時間回さずに使用すると、機能部に水あかなどが付着し、温度調節機能が損なわれるおそれがあります。

吐水流量（月1回）

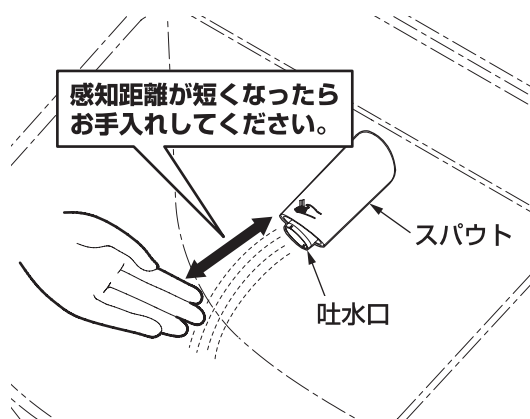


適正な流量になっているか確認する。

P.7の「流量の確認」をご確認のうえ、調節してください。

フィルターや吐水口に、ごみなどが詰まると流量が少なくなります。流量が少なくなったときは、フィルターおよび吐水口の掃除をしてください。(P.13・14参照)特に、流量が少なくなると、発電量が不足する場合があります。

センサー感知



センサーの感知距離を確認する。

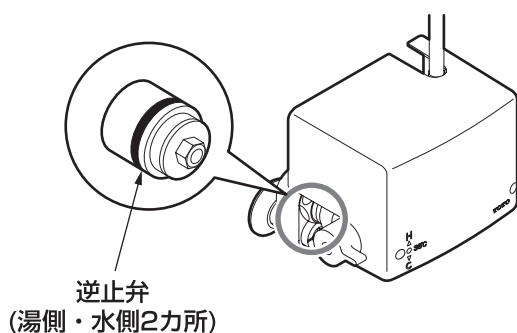
使い始め当初より感知距離が短くなってきたら、センサーが汚れている可能性があります。

感知距離が短い場合は、P.15「センサーのお手入れ」を確認のうえ、センサーをお手入れしてください。

定期的な部品交換のお願い

安全・快適にご使用いただくために、以下について定期的に部品の交換が必要です。

逆止弁の交換（サーモスタット混合栓の場合）



交換時期の目安：3～5年ごと

逆止弁が正常に機能しないと、状況によっては、水栓から一度吐水した水が逆流するおそれがあります。また、水漏れなど予想しない事故の原因になります。

逆止弁の交換は、お求めの取付店・販売店、またはTOTOメンテナンス(株)へ依頼してください。

TOTOメンテナンス(株)にご依頼の場合、修理料金は、**技術料** + **部品代** + **訪問料**がかかります。

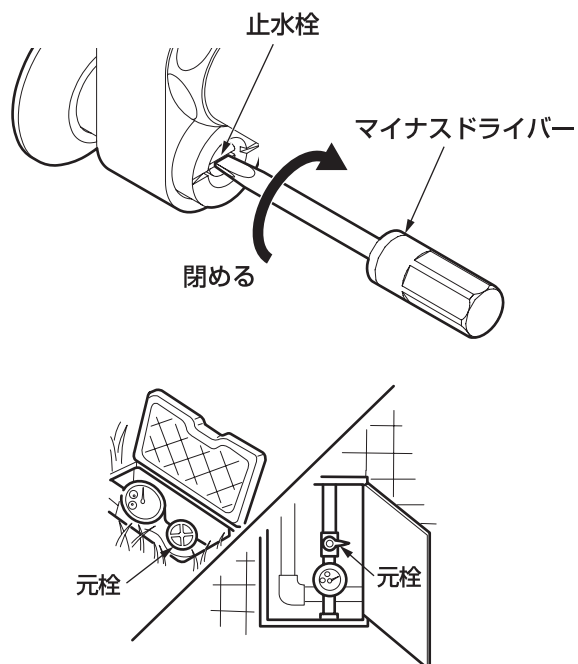
※ご依頼されたアフターサービスの履歴をメモしておくとう便利です。

年月日	サービス内容	担当者

故障かな?と思ったら

配管まわりの水漏れや、水が止まらないなど、緊急を要するときは下図の要領で止水栓または元栓を閉めてください。

緊急時の水の止めかた



**マイナスドライバーを差し込み、
止水栓を閉める。**

サーモスタット混合栓の場合は、湯側・水側の2
カ所あります。

**それでも止まらない場合は元栓を
閉める。**

●次のような場合は、故障ではありません。修理を依頼する前に以下のことをお調べになり、それでも直らないときは、お求めの取付店・販売店、またはTOTOメンテナンス（株）へお問い合わせください。詳しくはアフターサービス(P.24)をご確認ください。

修理を依頼される前に			
現象	お調べいただくところ	処置の仕方	参照ページ
水が出ない	吐水口部のセンサーの表面が汚れていませんか。	汚れを取る。	15ページ
	吐水口部のセンサーの前に障害物がありますか。	障害物を取り除く。	6ページ
	止水栓は十分に開いていますか。	止水栓を開く。	8ページ
	バックアップ電池のコネクターは接続されていますか。	バックアップ電池のコネクターを接続する。	5ページ
	コネクターは確実に差し込まれていますか。	コネクターを差し込む。	5ページ
	4秒周期でセンサー内ランプが点滅していませんか。	専用のバックアップ電池を交換する。 ※バックアップ電池の交換はTOTOメンテナンス（株）へご依頼ください。	24ページ
	停電中または断水中ではありませんか。	回復するまで待つ。	—
	フィルターや吐水口にごみなどが詰まっていますか。	フィルター・吐水口の掃除をする。	13～14ページ
	<単水栓の場合> フィルターや吐水口の掃除をしても水が出ない場合は、機能部フィルターを掃除する。		22～23ページ
水が止まらない	吐水口部のセンサーの表面が汚れていませんか。	汚れを取る。	15ページ
	吐水口部のセンサーの前に障害物がありますか。	障害物を取り除く。	6ページ
	万一、上記の箇所を調べてみても水が止まらない場合は、止水栓を閉めてください。		
流量が少ない	止水栓は十分に開いていますか。	止水栓を開く。	8ページ
	フィルターや吐水口にごみなどが詰まっていますか。	フィルター・吐水口の掃除をする。	13～14ページ
	<単水栓の場合> フィルターや吐水口の掃除をしても流量が少ない場合は、機能部フィルターを掃除する。		22～23ページ
高温の湯しか出ない (サーモスタット混合栓のみ)	温度調節ハンドルは「湯側」になっていませんか。	適切な位置に調節する。	7ページ
	水側の止水栓は十分に開いていますか。	止水栓を開く。	8ページ
	水側のフィルターにごみなどが詰まっていますか。	フィルターの掃除をする。	13ページ

修理を依頼される前に

現象	お調べいただくところ	処置の仕方	参照ページ
水しか出ない (サーモスタット混合栓のみ)	温度調節ハンドルは「水側」になっていませんか。	適切な位置に調節する。	7ページ
	湯側の止水栓は十分に開いていますか。	止水栓を開く。	8ページ
	湯側のフィルターにごみなどが詰まっていますか。	フィルターの掃除をする。	13ページ
	給湯側に60℃以上の湯がきていますか。	給湯温度を60℃以上に設定する。	—
温度調節がうまくできない (サーモスタット混合栓のみ)	湯側・水側の止水栓は十分に開いていますか。	止水栓を開く。	8ページ
	フィルターや吐水口にごみなどが詰まっていますか。	フィルター・吐水口の掃除をする。	13~14ページ

止水栓の位置がわからない場合は、「品番と各部のなまえ」(P.4)を参照してください。

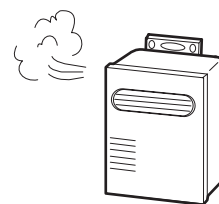
- アクアオートは学習機能を採用しており、センサー感知距離を15秒ごとに自動設定します。そのため以下のような現象が発生することがありますが、**故障ではありません**。

現象	処置の仕方
手を差し出しても短時間で水が止まる。	学習機能により、手の動きを感知し水を出し止めします。そのため、手を差し出したまま動かさなければ、障害物と判断し止まります。動きを感知すれば最大1分間水が出ます。
手を外しても約15秒間水が止まらない。	使用中にセンサー面に水滴や汚れがつくと、手を外しても水が出続けることがあります。その場合も学習機能の採用により約15秒間水が出たあと、止まります。水滴や汚れはふき取るようにしてください。
通常よりも手を近づけたり、動かしたりしないと水が出なくなった。	センサー面に水滴や汚れが付着していると、学習機能が正常に作動しない可能性があります。センサー面は常にきれいな状態にしておいてください。
続けて水を出し止めしていると、手を差し出しても水が出なくなる。	学習機能では、水が止まってからすぐに手を入れる動作を10回続けて行くと、センサー感知距離を極端に短く変更します。そのため、手を差し出しても水が出ないことがあります。その場合は約15秒間何もしないでください。正常に戻ります。

豆知識

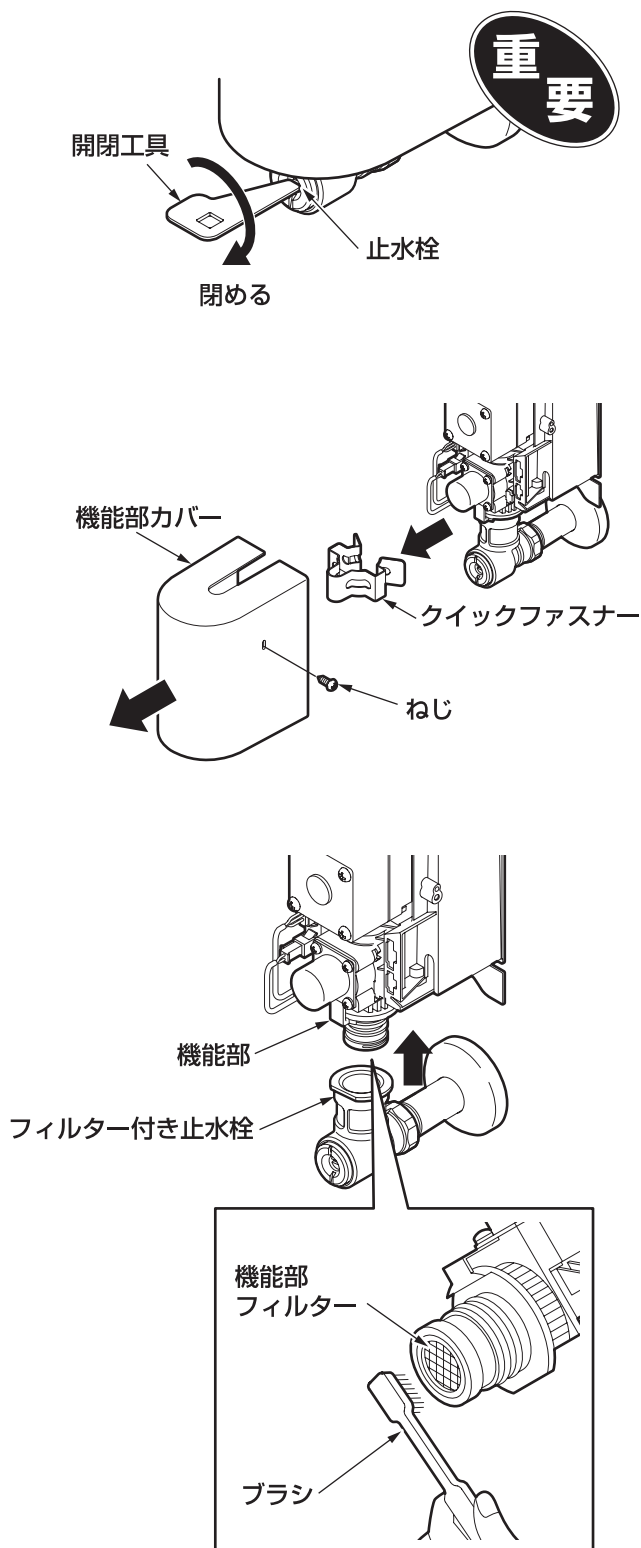
サーモスタット混合栓使用時の注意事項

瞬間式給湯機の場合、給湯機の能力・水圧などにより、着火不良を起こし、湯が出ないことがあります。



機能部フィルターのお手入れ（単水栓の場合）

フィルターや吐水口の掃除をしても流量が少ない場合は、機能部フィルターを掃除してください。



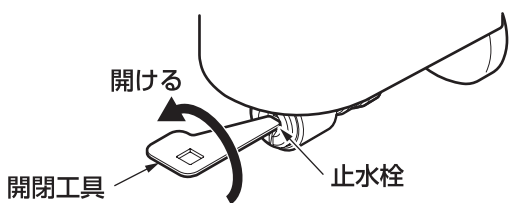
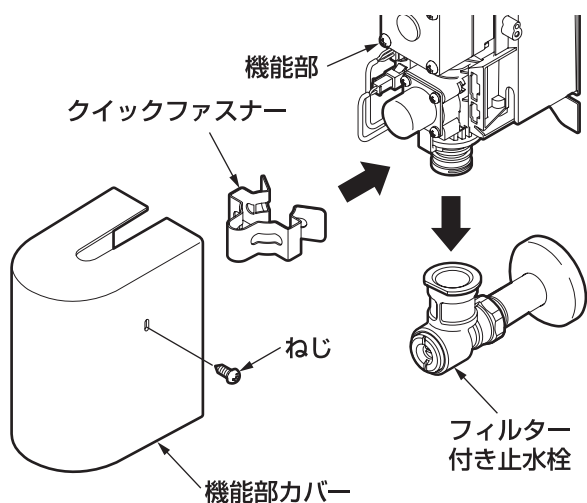
1. 開閉工具で止水栓を閉める。

2. ねじを外し、機能部カバーを外す。

3. クイックファスナーを外す。

4. フィルター付き止水栓から機能部を取り外す。

5. 機能部フィルターの網目に詰まったごみや汚れをブラシなどで取り除く。



6. 機能部をフィルター付き止水栓に取り付け、クイックファスナーで固定する。

注意

クイックファスナーの取り付けは、確実に行ってください。

7. 機能部カバーを取り付ける。

8. P.7の「流量の確認」を確認のうえ、適正な流量に調節する。

注意

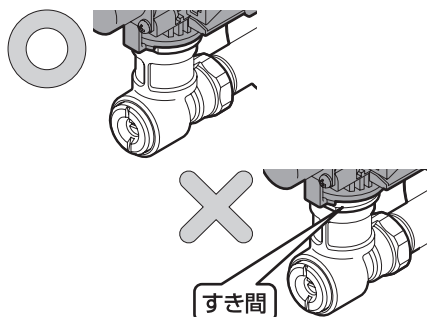


クイックファスナーの取り付けは、確実に行う

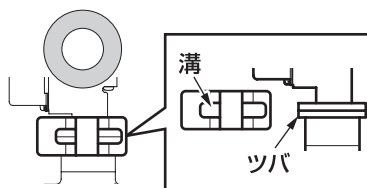
不完全な場合、外れて水漏れの原因になります。

必ず実行

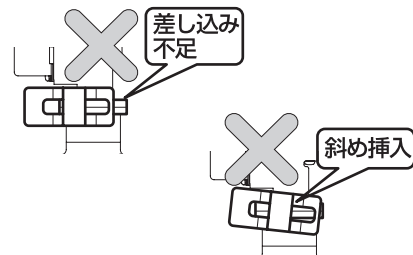
- すき間がないよう、確実に押し込む。



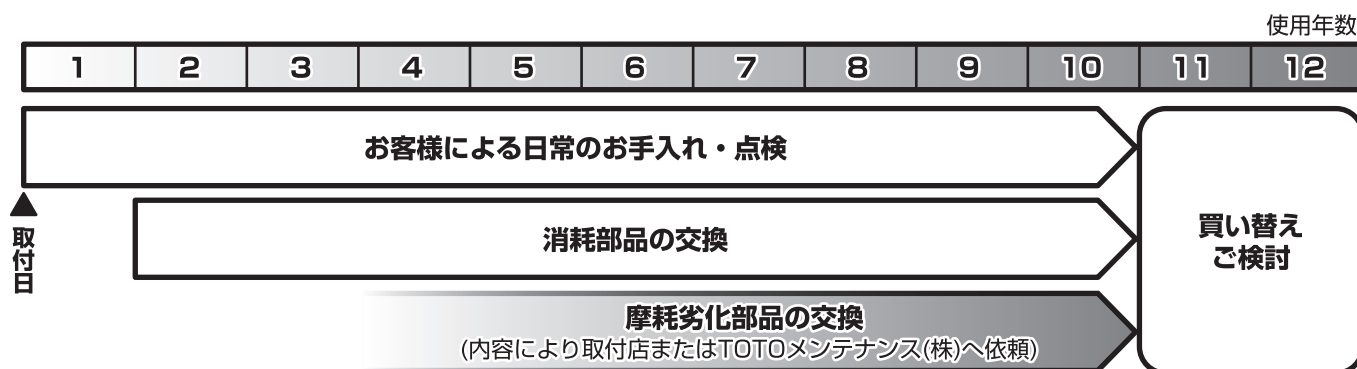
- クイックファスナーの溝にツバが全周にかかっていること。



- クイックファスナー取り付け後は、正しく取り付いていることを目視や鏡で確認する。



アフターサービス



【修理を依頼する前に「故障かな?と思ったら」(P.19)をご確認ください!】

保証書 (この説明書のP.30が保証書になっています)

- この商品は保証書の内容に従って保証されています。取付日、取付店名、扱者印が記入してあることを確認してください。また、保証書の内容をよくお読みのうえ、大切に保管してください。
- 保証期間は保証書をご確認ください。

保証について

- 保証期間中は
保証書の規定に従って、修理をさせていただきます。保証期間内でも有料になることがありますので保証書の内容をよくご確認ください。例えば、「取扱説明書、施工説明書、貼付ラベルなどの注意書きに従っていない場合の不具合など」は有料になります。
- 保証期間を過ぎているときは
修理すれば使用できる商品については、ご希望により有料で修理させていただきます。
→「修理を依頼されるときは」「修理料金について」(P.26)をご確認ください。

部品の交換について

無料修理により取り外された部品・商品はTOTO株式会社の所有となります。

補修用性能部品の供給期間

この商品の補修用性能部品(機能維持に不可欠な部品で、使用期間中に取り替えの必要が発生する可能性の大きいもの)の供給期間は製造中止後10年です。


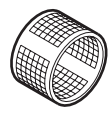
摩耗・劣化する部品の交換

- バルブやパッキンが摩耗・劣化すると水漏れの原因となります。
この場合、該当部品の交換が必要です。
- 摩耗・劣化部品の交換は、お求めの取付店・販売店、またはTOTOメンテナンス(株)へ依頼してください。

交換部品について

以下の交換部品はご自分でお取り替えできます。

2014.4現在

部 品 名	泡まつキャップ	フィルター
形 状		
品 番	TH5	66435R
希望小売価格	700円(税抜)	200円(税抜)
参照ページ	P.14	P.13
交換頻度の目安	点検時に破損したり、汚れが落ちないときなどは交換してください。	

- お客様がご自分で交換できる部品は上表の部品のみです。その他の部品は修理技術者の方へご依頼ください。
- 交換部品をご購入するときは、「TOTOメンテナンス (株) TOTOパーツセンター」にお問い合わせください。

●TOTOメンテナンス (株) TOTOパーツセンターでご購入の場合●

■お届けについて

ご注文から2週間以内に宅配便でお届けします。

※ご注文が集中し、商品の品切れによりお届け日が遅れる場合があります。あらかじめご了承ください。またお届けが大幅に遅れる場合は、お届け予定日をご連絡いたします。

■お支払いについて

お届けした宅配業者に、商品代、送料、消費税相当額をお支払いください。
送料につきましては、別途TOTOパーツセンターへお問い合わせください。

■返品・交換について

交換部品の不良などによる返品、交換については、商品到着後8日以内にTOTOパーツセンターまでご返送ください。

送料はTOTOパーツセンターが負担し商品を送付させていただきます。

お客様のご都合による返品、交換については、商品到着後8日以内にTOTOパーツセンターまでご返送ください。なお送料はお客様負担となりますのでご了承ください。お客様の元で、汚れたり破損した商品や、一度ご使用になられた商品の返品、交換はいたしかねますので、あらかじめご了承ください。

注意

- ねじの締め忘れによる水漏れやガタツキなど、正しいお取り替えをされなかったことによる不具合は保証いたしかねますので、あらかじめご了承ください。
- この説明書の中にあります、品番や希望小売価格・送料は予告なく変更する場合がございますので、あらかじめご了承ください。

修理を依頼されるときは

【修理依頼先】

お求めの取付店・販売店またはTOTOメンテナンス(株)

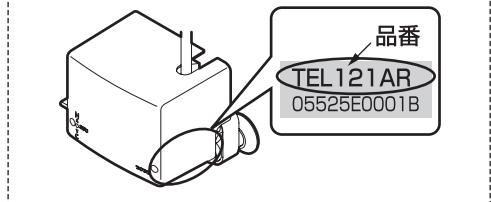
【ご連絡いただきたい内容】

- ①住所、氏名、電話番号
- ②商品名
- ③品番
- ④取付日
- ⑤故障内容、異常の状況(どこから水漏れしているかなど)
- ⑥訪問希望日

【ご不明な点や修理に関するお問い合わせ先】

「TOTOお客様相談室」または「TOTOメンテナンス(株)」

品番は○部分に貼っているラベル
でご確認ください。



修理料金について <TOTOメンテナンス(株)にご依頼の場合>

修理により商品の機能が維持できる場合には、ご要望により有料にて修理をさせていただきます。

標準修理料金は **技術料** + **部品代** + **訪問料** で構成されています。

ただし、補修用性能部品の保有期間が経過している商品は、修理できない場合がございます。

保守管理会社様へ

定期的なメンテ、修理に必要な補修用性能部品・交換要領などは、別冊「メンテナンスマニュアル」に掲載しています。

詳しくは下記アドレスのホームページをご参照ください。

ホームページアドレス：<http://www.com-et.com/>

仕様

タイプ		単水栓	サーモスタット混合栓
消費電力	待機時	0.4W (最大値3W)	
	動作時	0.6W (最大値5W)	
給水・給湯 圧力	最低必要水圧 (流動時)	0.07MPa	
	最高水圧 (静止時)	0.75MPa	
給湯温度 (サーモスタット混合栓の場合)		60~85℃	
使用可能水質		水道水および飲用可能な井戸水	
使用環境温度		1~40℃	
感知距離		学習方式による感知距離変化型 (セットアップされる陶器により、自動で感知距離を設定します)	
センサーコード長さ		0.79m	
吐水流量		4.0L/分 定流量弁内蔵	
給水(給湯)接続		R1/2	PJ1/2
用途		スタッフ用手洗器専用	

MEMO

MEMO

TOTO

水栓金具保証書

本書は、本書記載内容で無料修理を行うことをお約束するものです。取付日から下記期間中、故障が発生した場合は本書をご提示のうえ、取付店（または販売店）、またはTOTOメンテナンス(株) 〒105-8306 東京都港区海岸1-2-20汐留ビルディング (TEL ☎0120-1010-05 FAX ☎0120-1010-02)に修理をご依頼ください。

お客様	おなまえ	様
	おところ 〒	
取付店 販売店	〒	®
	電話	—
取付日/ご購入日	年	月 日

商品名	アクアオート(自動水栓)
品番	TEL120A型 TEL121A型
保証期間	取付日/ご購入日から 1年間
用途	パブリックおよび 一般住宅洗面所用

★お客様へ

・この保証書をお受け取りになるときに、取付日、取付店（または販売店）名、扱者印が記入してあることを確認してください。保証書は再発行いたしませんので紛失されないよう大切に保管してください。なお、本書は日本国内においてのみ有効です。

・保証期間中でも、次の場合は有料修理になります。

- (1) 上記用途以外で使用した場合の不具合。
- (2) 適切な使用、維持管理を行わなかったことに起因する不具合。
- (3) 弊社が定める施工説明書などに基づかない施工、専門業者以外による分解などに起因する不具合。
- (4) 建築躯体の変形などに起因する商品の不具合。
- (5) 塗装の色あせなどの経年変化または使用に伴う摩耗などにより生じる外観上の不具合。
- (6) 金属の腐食しやすい環境（海岸付近、温泉地など）に起因する不具合。
- (7) ねずみなどの動物や昆虫が噛んだり、動物や昆虫の死骸が本商品内に残留することなどに起因する不具合。
- (8) 火災、落雷、地震、噴火、洪水、津波など天変地異または破壊行為による不具合。
- (9) 電気製品における異常電圧、指定外の使用電源（電圧・周波数）および送電線・周辺器具など外部から発生する電磁波に起因する不具合。
- (10) 部品（乾電池など）の消耗による不具合。
- (11) 日常のお手入れ箇所（フィルターなど）や水抜栓などのOリングやパッキンの摩耗・劣化による不具合。
- (12) 砂やごみなどの配管内流入、および水あか固着に起因する不具合。
- (13) 水道に関する国の基準（水道法）に定められた飲料水の水質基準に適合しない水を給水したことに起因する不具合。
- (14) 凍結に起因する不具合。
- (15) 本書の提示がない場合。
- (16) 本書にお客様名、取付日、取付店（または販売店）名、扱者印の記入のない場合。

・部品の交換について

無料修理により取り外された部品・商品は、TOTO株式会社の所有となります。

※この保証書は、本書に明示した期間、条件のもとにおいて無料修理をお約束するものです。

したがって、この保証書によってお客様の法律上の権利を制限するものではありません。

保証期間経過後の修理などについてご不明の場合は、「取扱説明書」に記載のお客様相談室またはTOTOメンテナンス(株)にお問い合わせください。

TOTO株式会社

〒802-8601 福岡県北九州市小倉北区中島2-1-1
お客様相談室 TEL ☎0120-03-1010 FAX ☎0120-09-1010

修理を依頼する前に「故障かな?と思ったら」(P.19)をご確認ください

修理・取り扱いのご相談は まずお求めの取付店・販売店へ

取付店・販売店 〒

電話 —

転居や贈答品などでお求めの取付店・販売店へご相談できない場合は、商品名・品番をご確認のうえ、下記TOTO窓口までお問い合わせください。

お客様専用窓口



商品のお問い合わせは

TOTO(株)お客様相談室へ

TEL ☎ 0120-03-1010

FAX ☎ 0120-09-1010

受付時間：9:00～17:00（夏期休暇・年末年始を除く）



修理のご用命は

安心・信頼の

TOTOメンテナンス(株)修理受付センターへ

ホームページ <http://www.tom-net.jp/>

TEL ☎ 0120-1010-05

FAX ☎ 0120-1010-02

受付：年中無休

受付時間：8:00～19:00

訪問修理：年中無休（一部地域を除く）

営業時間：9:00～18:00



交換部品・別売品
ご購入は

TOTOメンテナンス(株)TOTOパーツセンターへ

TEL ☎ 0120-8282-55

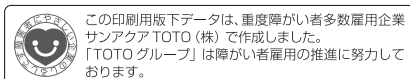
FAX ☎ 0120-8272-99

受付時間：平日 9:00～18:00 土・日・祝日 10:00～18:00
（夏期休暇・年末年始を除く）

※インターネットでの部品購入はTOTOWebショップへ(24時間受付)
<http://www.toto.jp/ec/html/index.htm>

お客様からお預かりした個人情報、関連法令および社内諸規定に基づき慎重かつ適切に取り扱います。

詳細はTOTOホームページをご覧ください。



この印刷用版下データは、重度障がい者多数雇用企業
サンアーク TOTO (株) で作成しました。
「TOTOグループ」は障がい者雇用の推進に努力して
おります。

TOTO株式会社

TOTOホームページ <http://www.toto.co.jp/>

2014.4
MY00362R