

TOTO

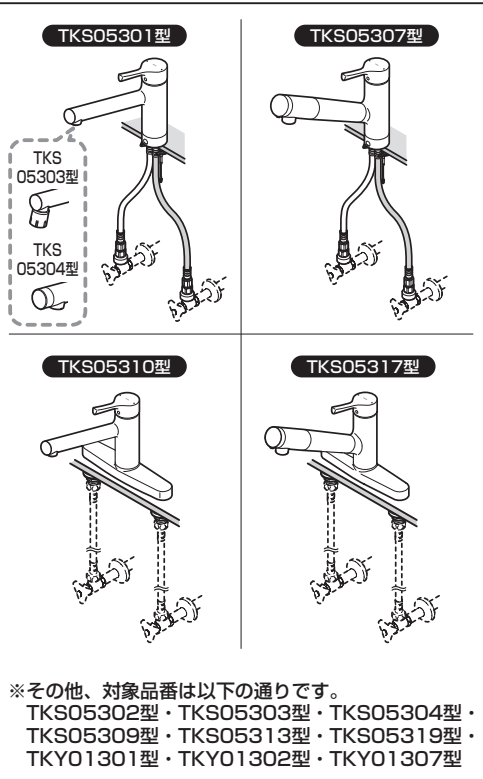
施工説明書

Xパッキン部交換要領

THK54DB型

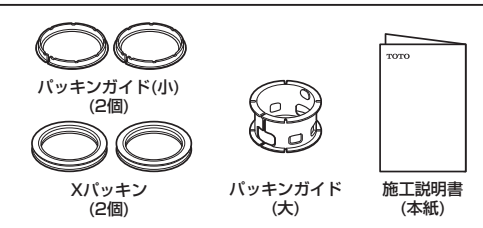
商品の機能が十分に発揮されるように、この施工説明書の内容に沿って正しく取り付けてください。
取り付け後は、お客様にご使用方法を十分にご説明ください。

1. 商品全景



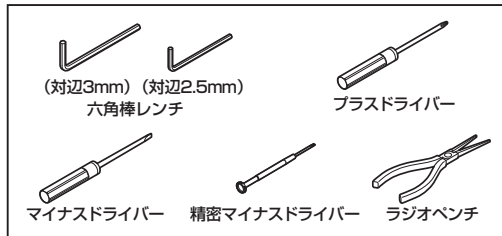
2. 部品一覧

次の部品があることを確認してください。



3. 使用工具

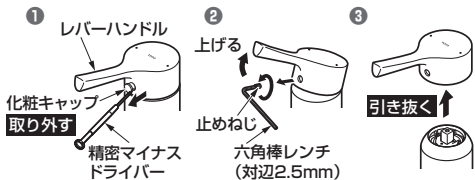
Xパッキン部の交換には次の工具が必要です。事前にご準備ください。



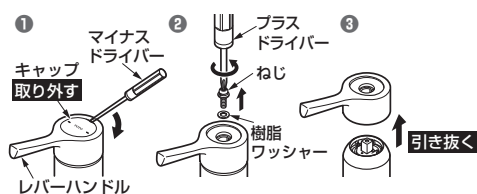
4-1. 取替方法

- 湯側・水側の止水栓または元栓を確実に閉める。
- レバーハンドルを取り外す。

<レバーハンドル：メタルタイプの場合>



<レバーハンドル：樹脂タイプの場合>

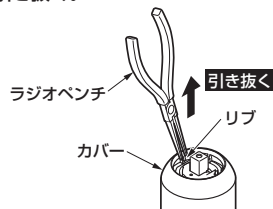


注意

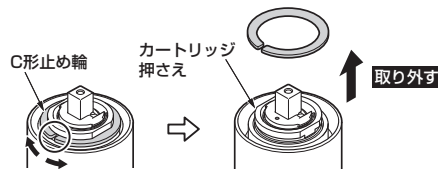
- 商品によって六角棒レンチ(対辺3mm)が必要になる場合があります。
- 長さが80mm以上の六角棒レンチを使用しないでください。(ねじ部が破損するおそれがあります)

4-2.

- カバー内側のリブをラジオペンチなどで挟んで上に引き抜く。



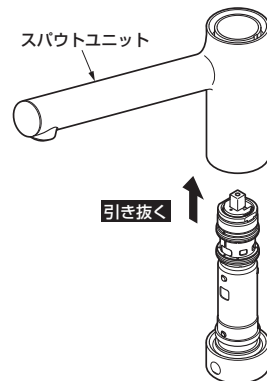
- C形止め輪の切り欠き部を左右に開き、カートリッジ押さえの溝より取り外す。



注意

C形止め輪を破損しないよう注意してください。

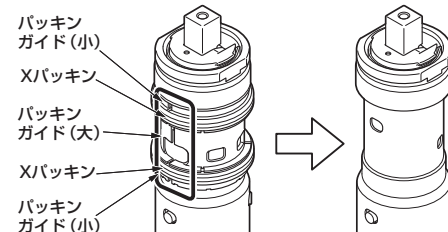
- スパウトユニットを上引き抜く。



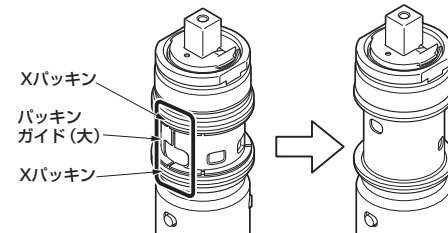
- 囲った切り欠き部分で、パッキンガイド(小)、パッキンガイド(大)を左右に開きながら上から順に取り外す。(パッキンガイド(小)が金属の場合はパッキンガイド(大)のみを外す。)

TKS05307型・TKS05317型以外

※パッキンガイド(小)が樹脂の場合



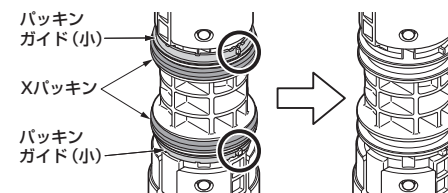
※パッキンガイド(小)が金属の場合



注意

パッキンガイド(小)が金属の場合、同梱のパッキンガイド(小・樹脂)は使用しません。

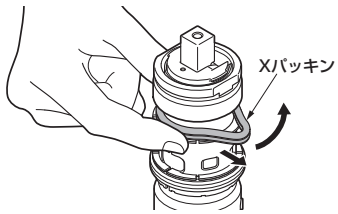
TKS05307型・TKS05317型



注意

TKS05307型・TKS05317型ではパッキンガイド(大)は使用しません。

・Xパッキンについて



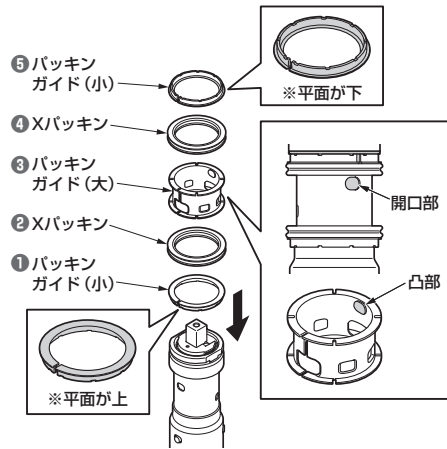
注意
図のように手でつまんで、Xパッキンを取り外してください。
※工具などを使用して本体部を傷つけないよう注意してください。

⑦交換用Xパッキン部を取り付ける。

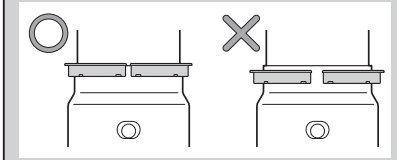
TKS05307型・TKS05317型以外

※パッキンガイド(小)が樹脂の場合

①～⑤の順番で取り付けてください。



注意
パッキンガイド(小)の取り付けに注意してください。

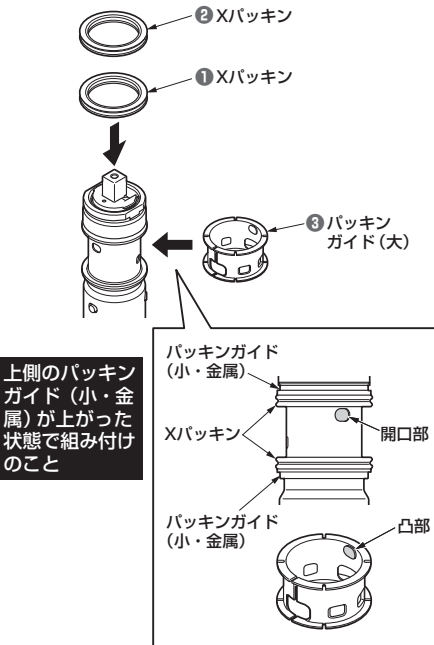


注意

- パッキンガイド(小)は上下の向きに注意のこと。
- Xパッキンはねじれに注意のこと。
- パッキンガイド(大)は回転方向の向き、上下の向きに注意し左図を参考にして開口部に凸部を確実に差し込むこと。

※パッキンガイド(小)が金属の場合

①～③の順番で取り付けてください。

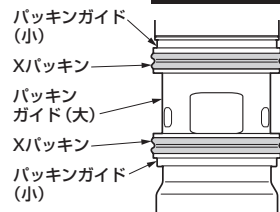


上側のパッキンガイド(小・金属)が上がった状態で組み付けのこと

注意

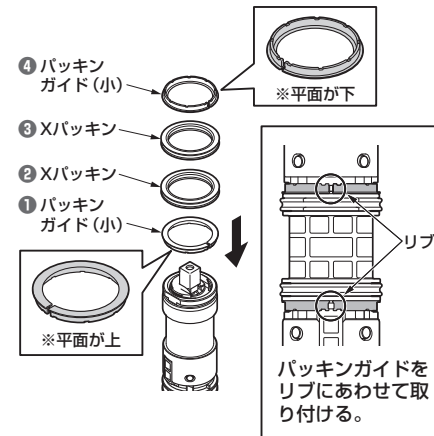
- Xパッキンはねじれに注意のこと。
- パッキンガイド(大)は組み付け時に回転方向の向き、上下の向きに注意し、上図を参考にして開口部に凸部を確実に差し込むこと。
- 同梱のパッキンガイド(小)は使用しません。

組付完了状態



TKS05307型・TKS05317型

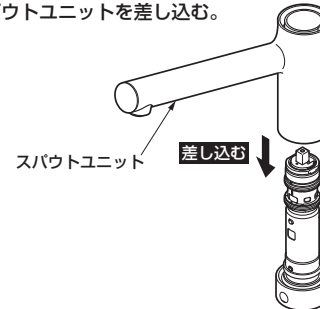
①～④の順番で取り付けてください。



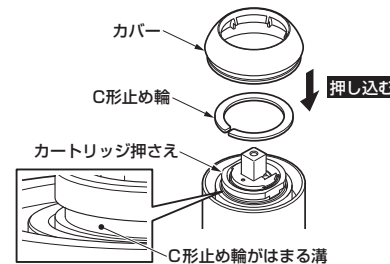
注意

- パッキンガイド(小)は上下の向き、位置あわせリブに注意のこと。
- Xパッキンはねじれに注意のこと。
- パッキンガイド(大)はTKS05307型、TKS05317型では使用しません。

⑧スパウトユニットを差し込む。

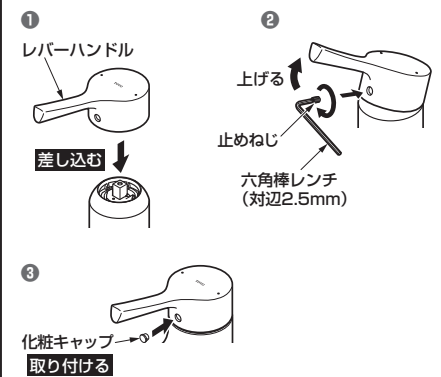


⑨C形止め輪をカートリッジ押さえの溝にはめ込み、カバーを押し込む。

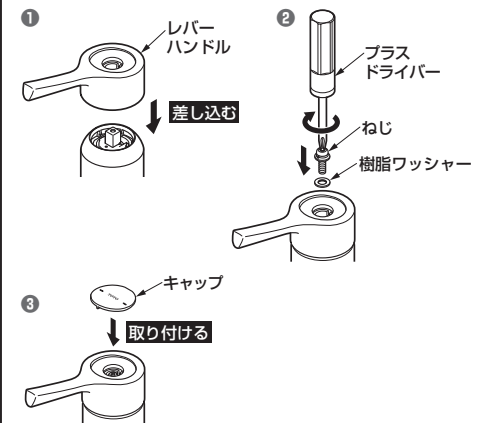


⑩レバーハンドルを取り付ける。

<レバーハンドル：メタルタイプの場合>



<レバーハンドル：樹脂タイプの場合>



⑪湯側・水側の止水栓および元栓を開け、通水を行い水漏れ・スパウト操作に異常がないことを確認する。

最適流量の目安

※レバーハンドルを水側全開・湯側全開にして各流量7L/分(目盛りのついた計量カップなどで500mlが約4秒)になるように止水栓で調節してください。吐水切り替えタイプの場合は切替部を回して一本吐水にしてください。

※水圧が低い場合はレバーハンドルを全開にしても必要な流量がでない場合があります。