

TOTO

スパウト部交換要領

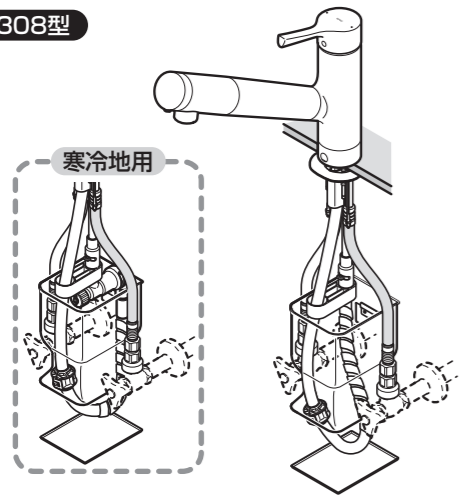
商品の機能が十分に発揮されるように、この施工説明書の内容に沿って正しく取り付けてください。
取り付け後は、お客様にご使用方法を十分にご説明ください。

施工説明書

THK54C型

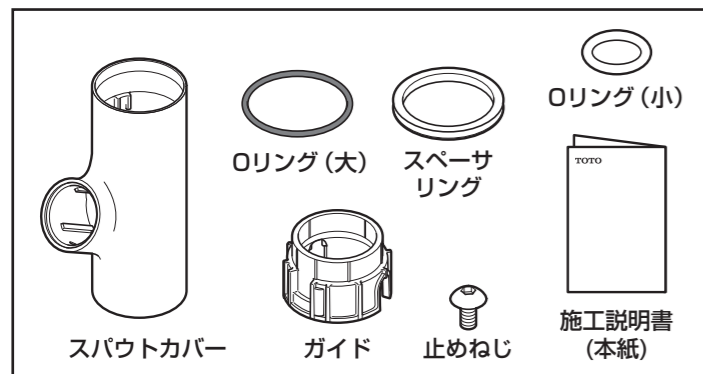
1. 商品全景

TKS05308型



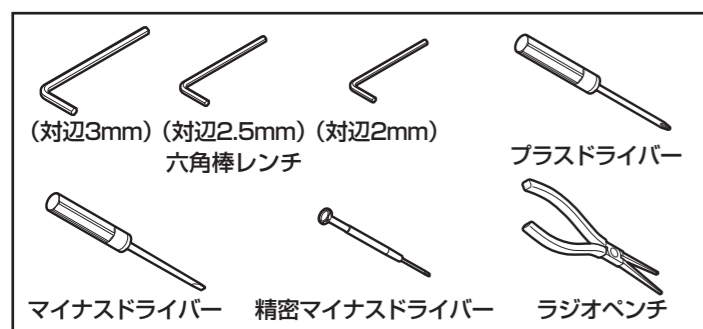
2. 部品一覧

次の部品があることを確認してください。



3. 使用工具

スパウト部の交換には次の工具が必要です。事前にご準備ください。



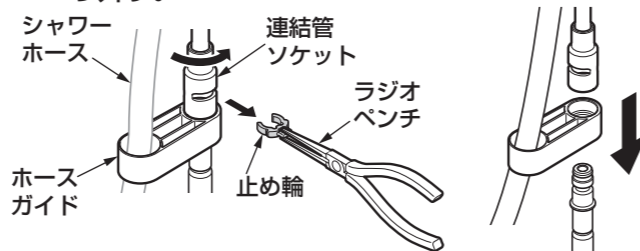
4-1. 取替方法

①湯側・水側の止水栓または元栓を確実に閉める。

②シャワーホースを取り外す。

<一般地の場合>

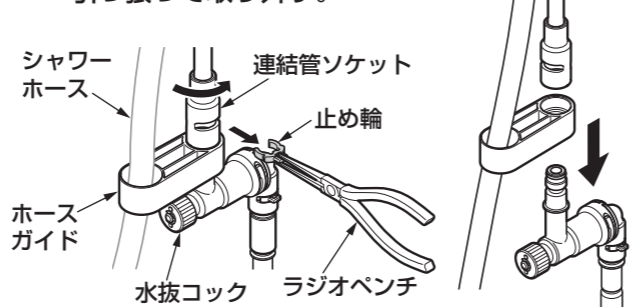
②-1 止め輪を連結管ソケットからラジオペンチにて引っ張り、シャワーホースを下に引っ張って取り外す。



連結管を回転させて止め輪を外しやすい位置に調整してください。

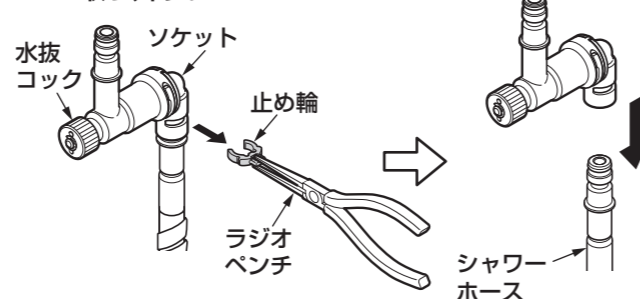
<寒冷地の場合>

②-1 止め輪を連結管ソケットからラジオペンチにて引っ張り、水抜コック、シャワーホースを下に引っ張って取り外す。



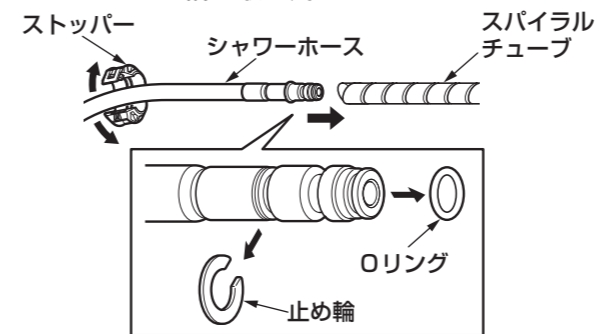
連結管を回転させて止め輪を外しやすい位置に調整してください。

②-2 止め輪を水抜コックのソケットからラジオペンチにて引っ張り、シャワーホースを引っ張って取り外す。



4-2.

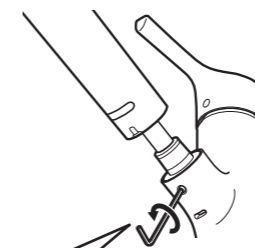
③ ストッパー、スパイラルチューブを外し、先端部のOリングと止め輪を取り外す。



注意

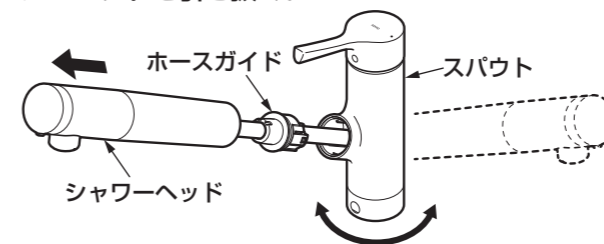
取り外した止め輪を紛失しないよう注意してください。

④ ホースガイドの止めねじを外す。



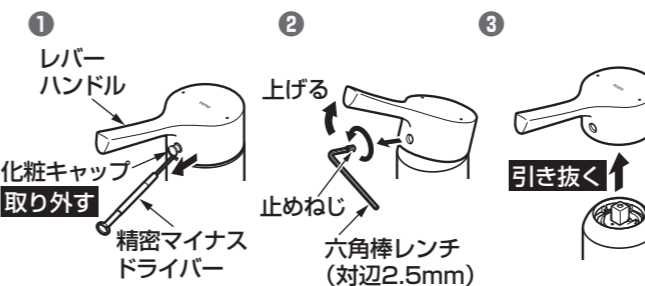
六角棒レンチ (対辺2mm) で止めねじを外す

⑤ スパウトを左右どちらかに限界まで回転させてシャワーヘッドを引き抜く。



⑥ レバーハンドルを取り外す。

<レバーハンドル：メタルタイプの場合>



注意

長さが80mm以上の六角棒レンチを使用しないでください。(ねじ部が破損するおそれがあります)

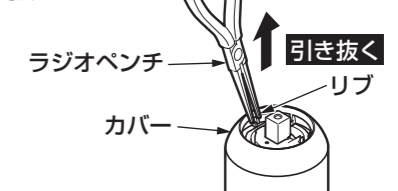
<レバーハンドル：樹脂タイプの場合>



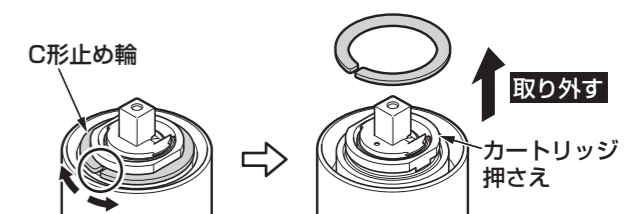
注意

- 商品によって六角棒レンチ(対辺3mm)が必要になる場合があります。
- 長さが80mm以上の六角棒レンチを使用しないでください。(ねじ部が破損するおそれがあります)

⑦ カバー内側のリブをラジオペンチなどで挟んで上に引き抜く。



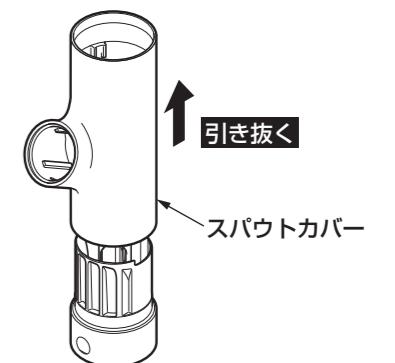
⑧ C形止め輪の切り欠き部を左右に開き、カートリッジ押さえの溝より取り外す。



注意

C形止め輪を破損しないよう注意してください。

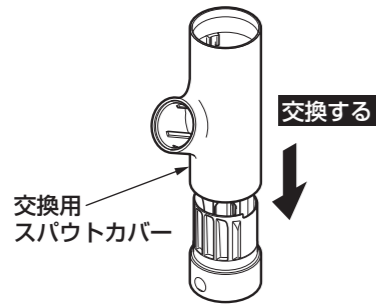
⑨ スパウトカバーごと引き抜く。



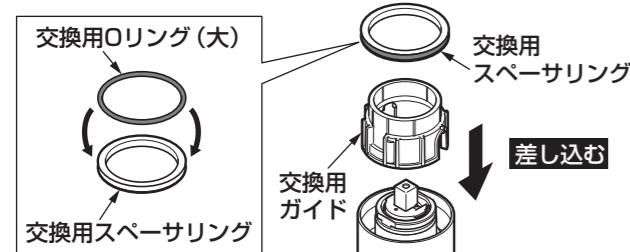
裏面へつづく

4-3.

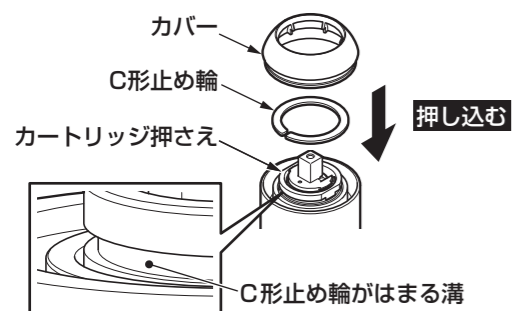
⑩スパウトカバーを交換する。



⑪交換用スペーシングに交換用Oリング（大）を取り付け、交換用ガイド・交換用スペーシングの順にスパウトカバーに差し込む。交換用スペーシングは、交換用ガイドの端面まで奥に差し込む。

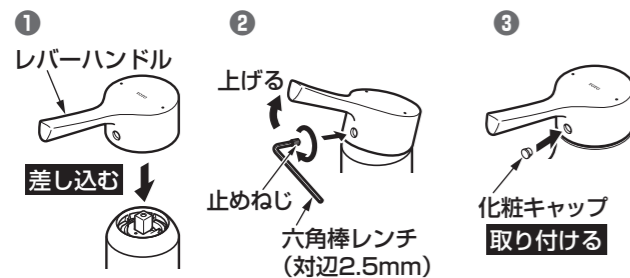


⑫C形止め輪をカートリッジ押さえの溝にはめ込み、カバーを押し込む。

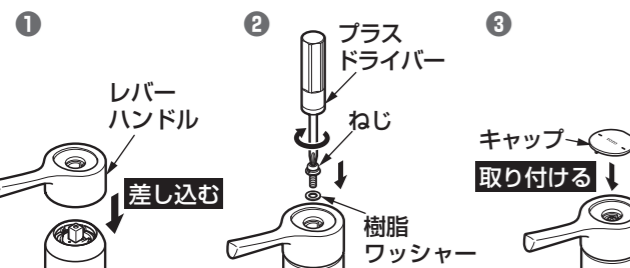


⑬レバーハンドルを取り付ける。

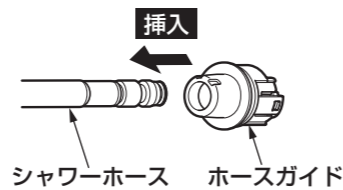
<レバーハンドル：メタルタイプの場合>



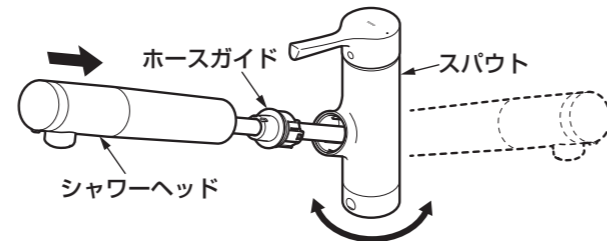
<レバーハンドル：樹脂タイプの場合>



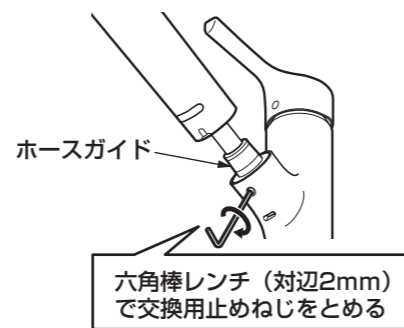
⑭ホースガイドをシャワーホースに挿入する。



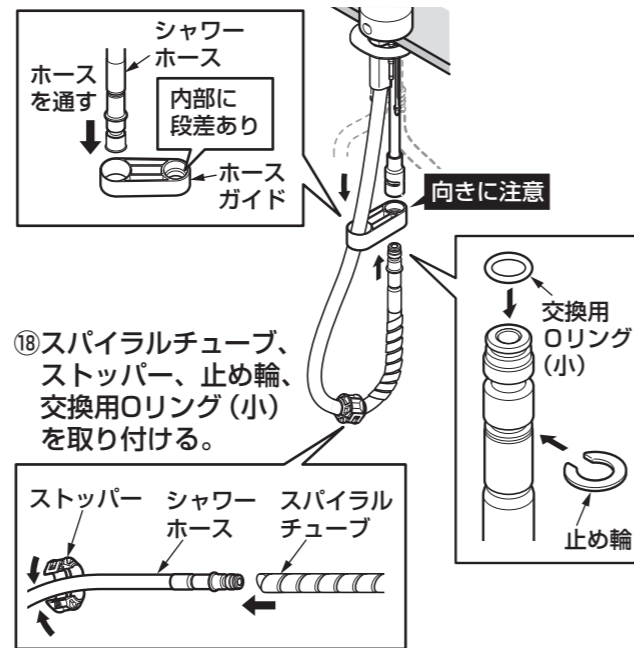
⑮スパウトを左右どちらかに限界まで回転させてシャワーヘッドを挿入する。



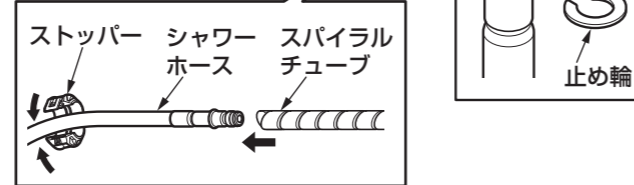
⑯ホースガイドを交換用止めねじでとめる。



⑰シャワーホースをホースガイドの穴に通す。



⑱スパイラルチューブ、ストッパー、止め輪、交換用Oリング（小）を取り付ける。



注意

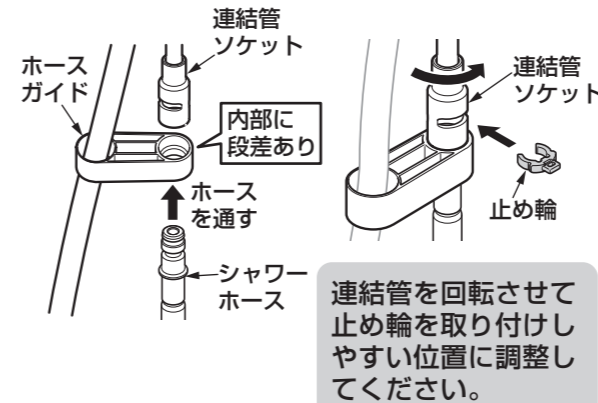
Oリングを入れる際に入れにくい場合は水（石けん水）などで濡らしてください。

4-4.

⑲シャワーホースを接続する。

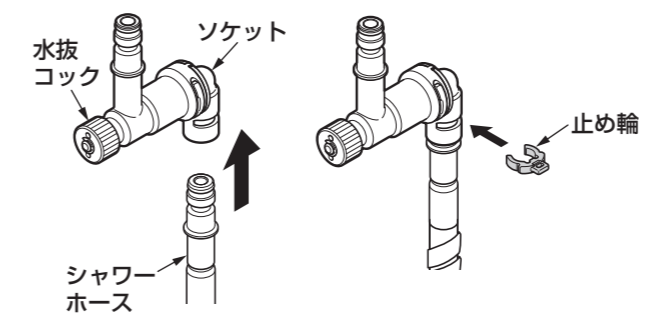
<一般地の場合>

⑲-1 連結管ソケットにシャワーホースを差し込み、止め輪を差し込むことでシャワーホースを固定する。

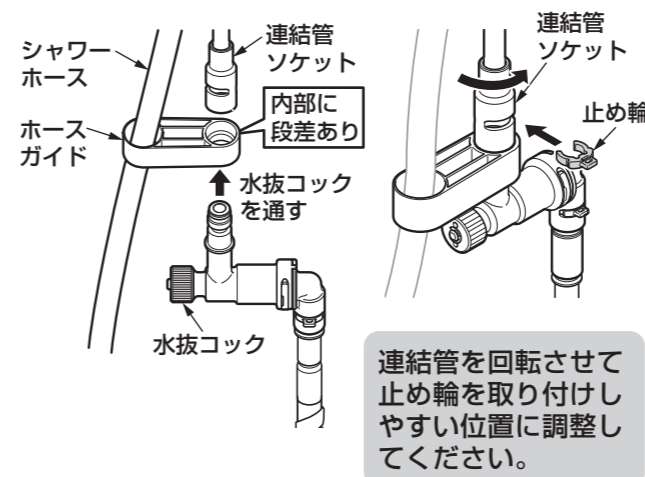


<寒冷地の場合>

⑲-1 水抜コックのソケットにシャワーホースを差し込み、止め輪を差し込むことでシャワーホースを固定する。



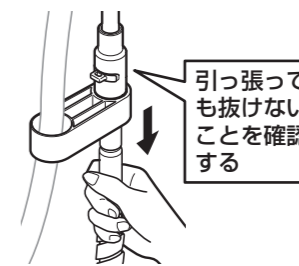
⑲-2 連結管ソケットに水抜コックを差し込み、止め輪を差し込むことで水抜コックを固定する。



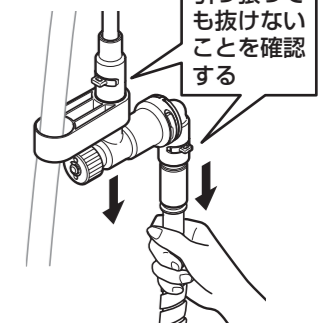
連結管を回転させて止め輪を取り付けしやすい位置に調整してください。

⑳引っ張っても抜けないことを確認する。

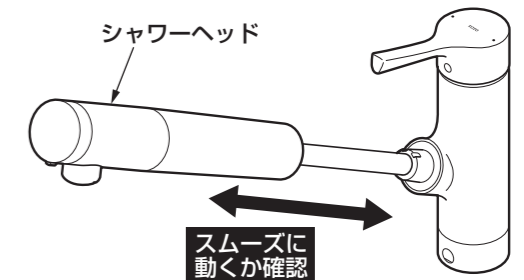
<一般地の場合>



<寒冷地の場合>



㉑ シャワーホースがスムーズに動くことを確認する。湯側・水側の止水栓および元栓を開け、通水を行いホース接続部からの水漏れがないことを確認する。



注意

スムーズに動かない場合は以下を確認してください。

- 給水・給湯ホースがシャワーホースを押さえ込んでいないか。
- シャワーホースがねじれていないか。
- ホースガイドが正しく取り付けられているか。

最適流量の目安

※レバーハンドルを水側全開・湯側全開にして各流量7L/分（目盛りのついた計量カップなどで500mlが約4秒）になるように止水栓で調節してください。吐水切り替えタイプの場合は切替部を回して一本吐水にしてください。

※水圧が低い場合はレバーハンドルを全開にしても必要な流量がでない場合があります。