

TOTO

施工説明書

## 寒冷地継手部交換要領

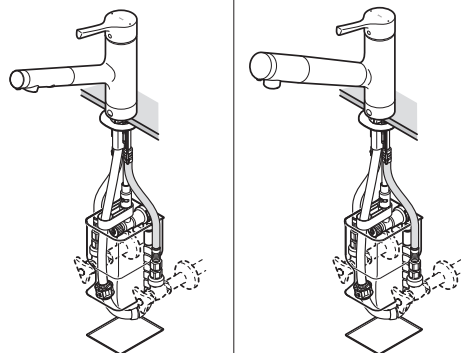
THJ46型

商品の機能が十分に発揮されるように、この施工説明書の内容に沿って正しく取り付けてください。  
取り付け後は、お客様にご使用方法を十分にご説明ください。

## 1. 商品全景

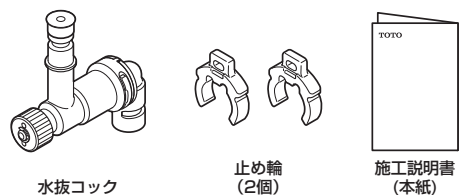
TKS05305型・TKS05306型

TKS05308型



## 2. 部品一覧

次の部品があることを確認してください。



## 3. 使用工具

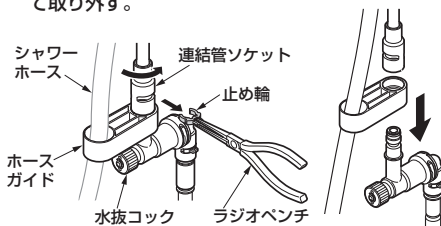
寒冷地継手の交換には次の工具が必要です。事前にご準備ください。



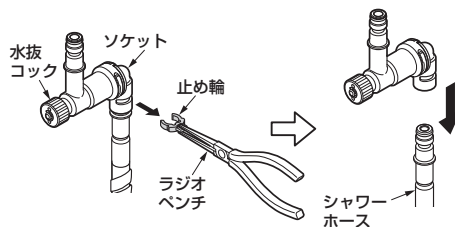
ラジオペンチ

## 4-1. 取替方法

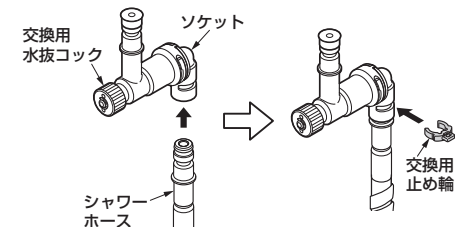
- 湯側・水側の止水栓または元栓を確実に閉める。
- 止め輪を連結管ソケットからラジオペンチにて引っ張り、水抜コック・シャワーホースを下に引っ張って取り外す。
- 止め輪を水抜コックのソケットからラジオペンチにて引っ張り、シャワーホースを引っ張って取り外す。



連結管を回転させて止め輪を外し  
やすい位置に調整してください。

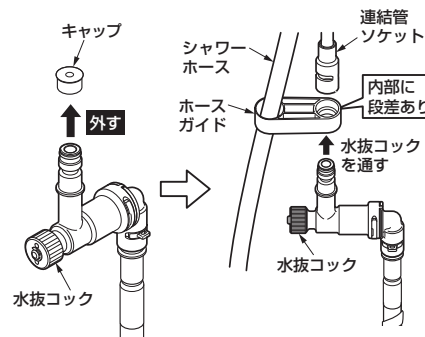


- 交換用水抜コックにシャワーホースを挿入し、交換用止め輪を差し込む。

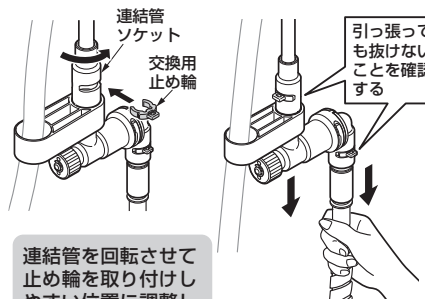


## 4-2.

- 水抜コックのキャップを外し、ホースガイドに通し、連結管ソケットに差し込む。



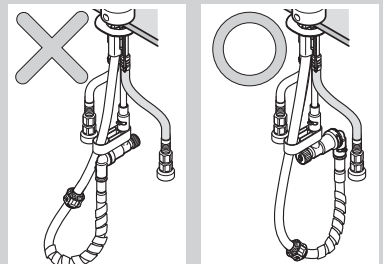
- 連結管ソケットの穴に交換用止め輪を差し込み、引っ張っても抜けないことを確認する。



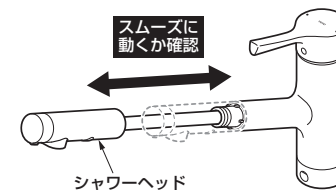
連結管を回転させて  
止め輪を取り付けし  
やすい位置に調整し  
てください。

## 注意

シャワーホース、水抜コックの向きに注意してください。水抜コックが前を向くように向きをあわせてください。



- シャワーホースがスムーズに動くことを確認する。湯側・水側の止水栓および元栓を開け、通水を行い、ホース接続部からの水漏れがないことを確認する。



## 注意

スムーズに動かない場合は以下を確認してください。

- 給水・給湯ホースがシャワーホースを押し込んでいないか。
- シャワーホースがねじれていないか。
- ホースガイドが正しく取り付けられているか。

## 最適流量の目安

※レバーハンドルを水側全開・湯側全開にして各流量7L/分（目盛りのついた計量カップなどで500mlが約4秒）になるように止水栓で調節してください。吐水切り替えタイプの場合は切替部を回して一本吐水にしてください。

※水圧が低い場合はレバーハンドルを全開にしても必要な流量がでない場合があります。