

TOTO

給水ソケット


施工説明書
TH5G0020型

商品の機能が十分に発揮されるように、この施工説明書の内容に沿って正しく取り付けてください。

1. 安全上の注意 (安全のために必ずお守りください)

取り付け前に、この「安全上の注意」をよくお読みのうえ、正しく取り付けてください。

- この説明書では商品を安全に正しく取り付けいただき、お客様や他の人々への危害や財産への損害を未然に防止するために、いろいろな表示をしています。その表示と意味は次のようになっています。

表示	意味
 注意	この表示の欄の内容を無視して誤った取り扱いをすると、傷害または物的損害が発生する可能性があることを示しています。

- お守りいただく内容の種類を、次の絵表示で区分し、説明しています。

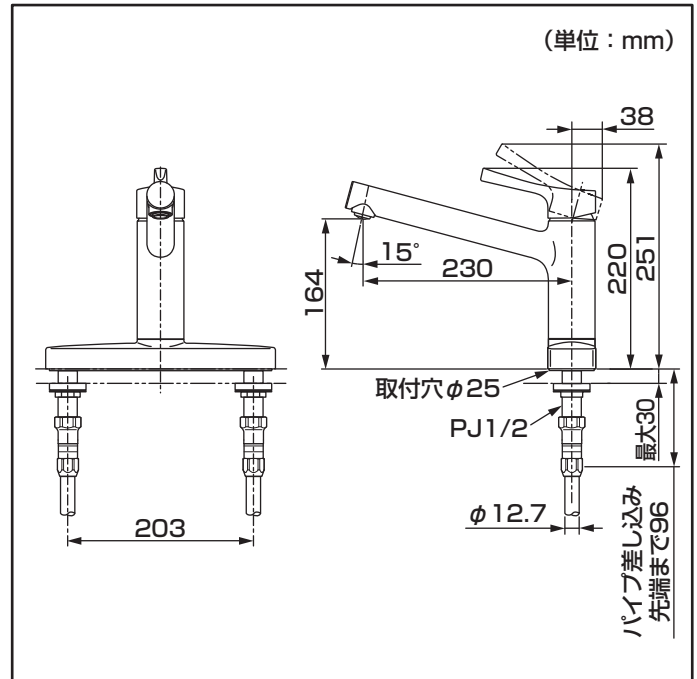
 **必ず実行していただく「強制」内容です。**

注意

 **必ず実行**

必ず説明書に記載された方法で取り付ける
傷がついたり施工不良による水漏れのおそれがあります。

2. 完成図



3-1. 施工手順

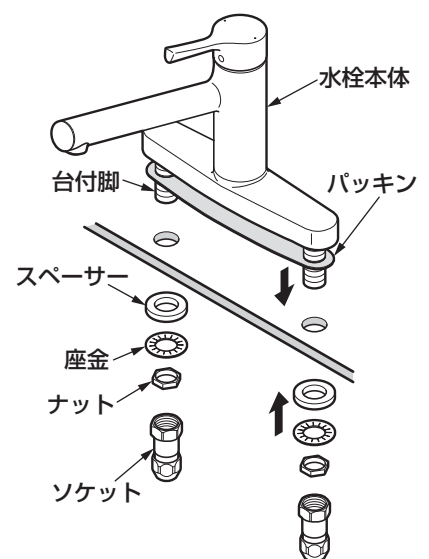
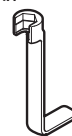
1 水栓本体の取り付け

- ①取付穴周囲の汚れを取る。
- ②水栓本体が正面を向くように取付穴に差し込む。
- ③台付脚にスペーサー、座金、ナットの順番で取り付け水栓本体を仮固定する。
- ④台付脚にソケットを取り付ける。
- ⑤給水・給湯パイプの必要な長さを確認し、切断する。

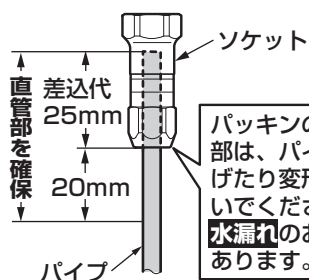
注意

水栓本体の固定には締付専用工具(別売品: TZY15N)を利用して確実に締め付けてください。

締付専用工具
(別売品: TZY15N)



注意



パッキンのシール部は、パイプを曲げたり変形させないでください。
水漏れのおそれがあります。

給水・給湯パイプの抜け防止・水漏れを防止するため、差し込み代(25mm)とソケットから20mmの直管部は必ず確保し、給水・給湯配管は動かないように確実に固定してください。

裏面へつづく

3-2. 施工手順

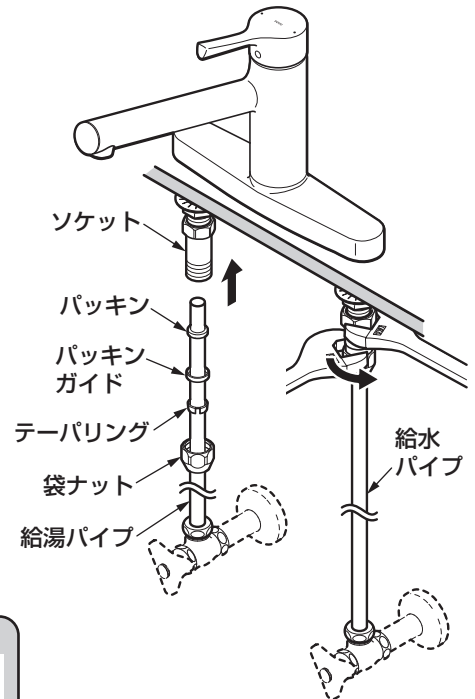
2 給水・給湯接続

- ① 給水・給湯パイプに袋ナット、テーパリング、パッキンガイド、パッキンの順に入れる。
- ② いったん、水栓本体の仮固定を外して持ち上げ、給水・給湯パイプをソケットに十分に差し込む。
- ③ 水栓本体を本固定する。
- ④ パイプをソケットの奥までしっかり差し込む。
表面を参照し、パイプ差し込み代25mmを必ず確保してください。
- ⑤ **パッキンをパッキンガイドに入れ、ソケットに押し付ける。**
- ⑥ **パッキンガイドにパッキンが納まっていることを確認する。**
- ⑦ **袋ナットを手締めで強く締め付ける。**
- ⑧ **さらに工具でしっかり締め付ける。**

注意

水栓本体の固定には締付専用工具(別売品:TZY15N)を利用して確実に締め付けてください。

締付専用工具
(別売品:TZY15N)



注意

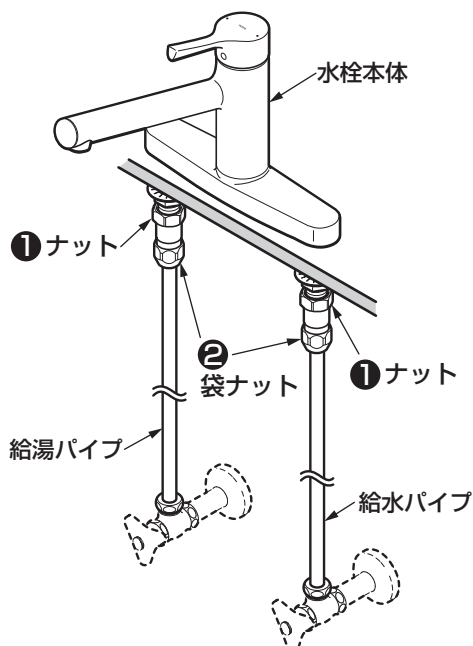
- 袋ナットを締め付けるときは、ソケット部が動かないように工具で固定し、供回りしないように注意してください。
- 袋ナット・テーパリング・パッキンガイド・パッキンの順番、向きを間違えないように接続してください。



パッキンガイドにパッキンをきちんと納め、パッキンガイドに浮きがないことを確認してください。**水漏れ**のおそれがあります。

4. 点検項目

取り付けが完了したあと、次の項目を確認してください。



ガタツキの確認

水栓本体のガタツキがないか確認してください。

- ① 水栓本体のナットは確実に締め付けていますか？

➡ **3-1-1** 水栓本体の取り付け 参照

水漏れの確認

水漏れがないか確認してください。

- ② 給水・給湯接続は袋ナットでソケットに確実に接続されていますか？

➡ **3-2-2** 給水・給湯接続 参照