

# TOTO

## 壁付シングル混合水栓

TBV03301型

商品の機能が十分に発揮されるように、この施工説明書の内容に沿って正しく取り付けてください。取り付け後は、お客様にご使用方法を十分にご説明ください。

### 1. 安全上の注意(安全のために必ずお守りください)

取り付け前に、この「安全上の注意」をよくお読みのうえ、正しく取り付けてください。

- この説明書では商品を安全に正しく取り付けいただき、お客様や他の人々への危害や財産への損害を未然に防止するために、いろいろな表示をしています。その表示と意味は次のようになっています。

- お守りいただく内容の種類を、次の絵表示で区分し、説明しています。



警告

この表示の欄の内容を無視して誤った取り扱いをすると、人が死亡または重傷を負う可能性が想定される内容を示しています。



注意

この表示の欄の内容を無視して誤った取り扱いをすると、傷害または物的損害が発生する可能性があることを示しています。



⊘ は、してはいけない「禁止」内容です。左図は、「分解禁止」を示します。



ⓘ は、必ず実行していただく「強制」内容です。左図は、「必ず実行」を示します。

#### 警告



禁止

##### 湯水を逆に配管しない

水を出そうとしても、湯が出てやけどをすることがあります。



##### 給湯温度は85℃より高温で使用しない

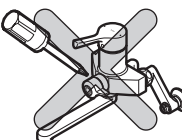
85℃より高温でご使用になると、水栓の寿命が短くなり、破損して、やけどをしたり、水漏れにより家財などをめらす財産損害発生のおそれがあります。



分解禁止

##### この説明書に記載された項目以外は、分解・改造しない

破損して、やけど・けがをしたり、水漏れにより家財などをめらす財産損害発生のおそれがあります。



警告



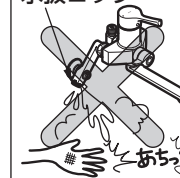
禁止

寒冷地用

##### 水抜コックは水抜き以外の目的で開けない

水抜コックをいきなり開けると、高温の湯が出て、やけどをしたり、水漏れにより家財などをめらす財産損害発生のおそれがあります。

水抜コック



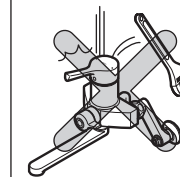
注意



禁止

##### 強い力や衝撃を与えない

破損して、水漏れにより家財などをめらす財産損害発生のおそれがあります。



必ず実行

寒冷地用

凍結が予想される場所で使用する場合は、配管部などに保温材を巻く  
また、寒冷地用の場合は、**10. 寒冷地用の水抜き方法**を参照し、凍結予防を確実にを行う

部品が破損し、水漏れにより家財などをめらす財産損害発生のおそれがあります。



## 2. 仕様

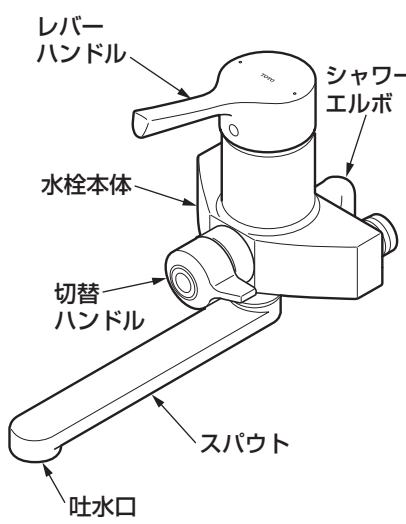


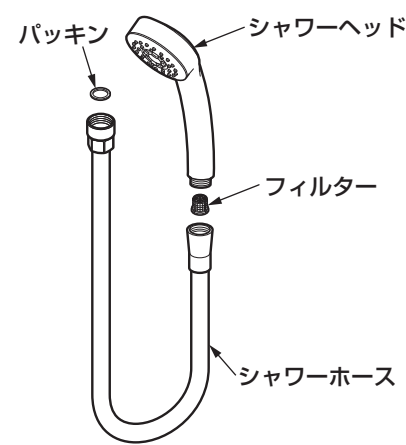
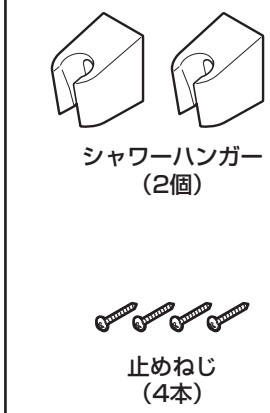
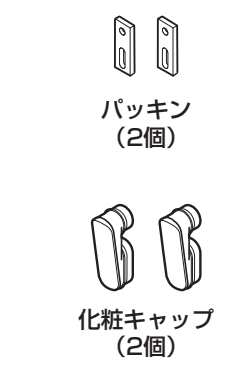
給水・給湯圧力	最低必要水圧	0.07MPa (流動時)
	最高水圧	0.75MPa (静止時)
使用最高温度		85℃以下
使用可能水質		水道水および飲用可能な井戸水
使用環境温度	一般地用	1~40℃
	寒冷地用	-20~40℃ (ただし、0℃以下は水を抜いた状態)
用途		一般住宅浴室用

## 3. 取り付け前に

- 給水圧力が0.75MPaを超える場合は、市販の減圧弁で0.2~0.3MPa程度に減圧してください。快適に水栓をお使いいただくためには、0.2~0.3MPa程度の圧力をおすすめします。
- 誤操作などによるやけど防止のため、給水圧力は給湯圧力より必ず高くするか、同圧になるようにしてください。また、湯側を加圧する場合でも、必ず湯側圧力を水側より低くしてください。
- 給湯機の設定温度は、使用する吐水温度より高めに設定してください。
- やけど防止のため、給湯機の給湯温度は60℃を超えない設定をしてください。快適な吐水温度を確保するために50~60℃設定をおすすめします。
- 給湯機からの給湯管は、抵抗を少なくするため最短距離で配管し、配管には必ず保温材を巻いてください。
- 梱包前に通水検査をしていますので、商品内に水が残っている可能性があります。商品には問題ありません。

## 4. 部品の確認

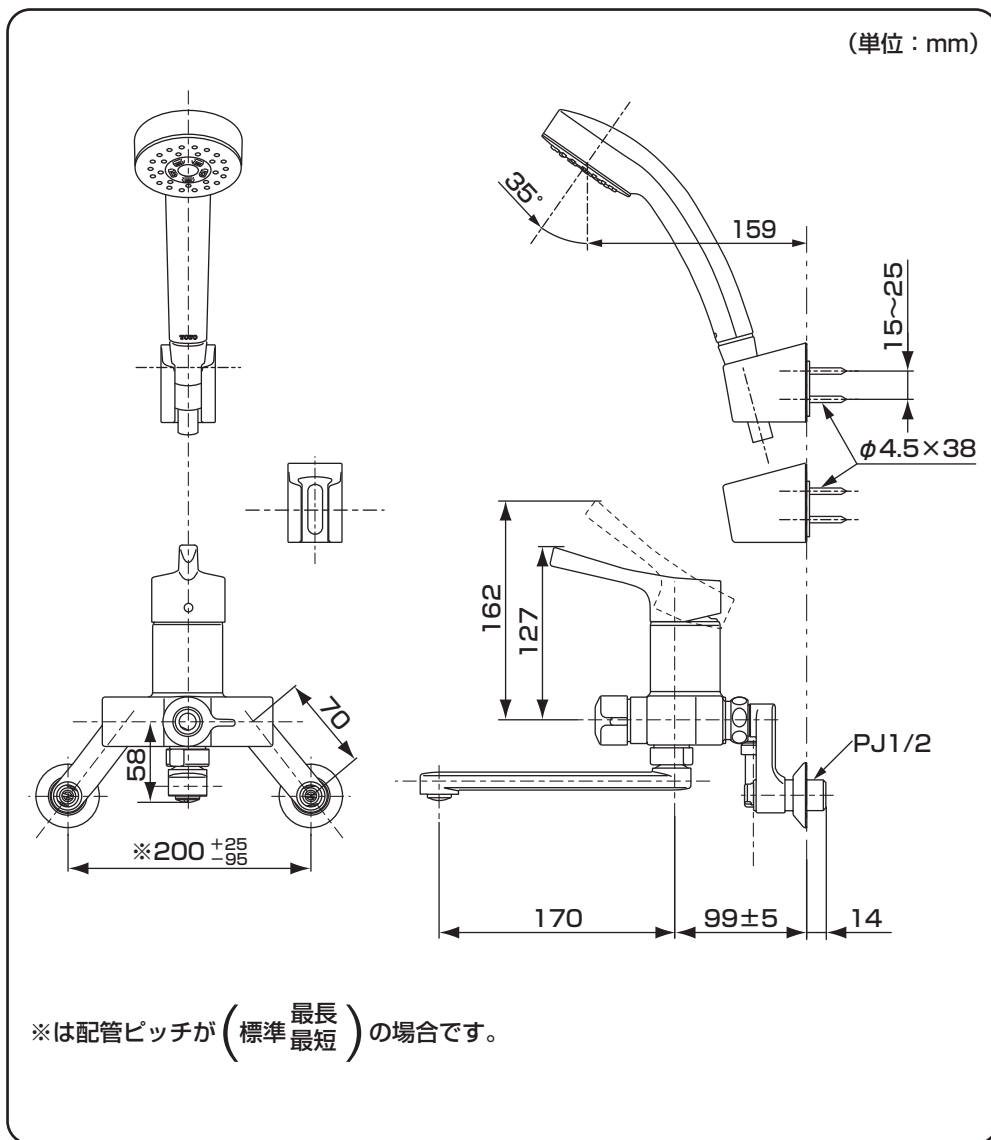
次の部品があることを確認してください。

水栓本体部	取付脚部	その他
		
シャワー部	シャワーハンガー部	
		

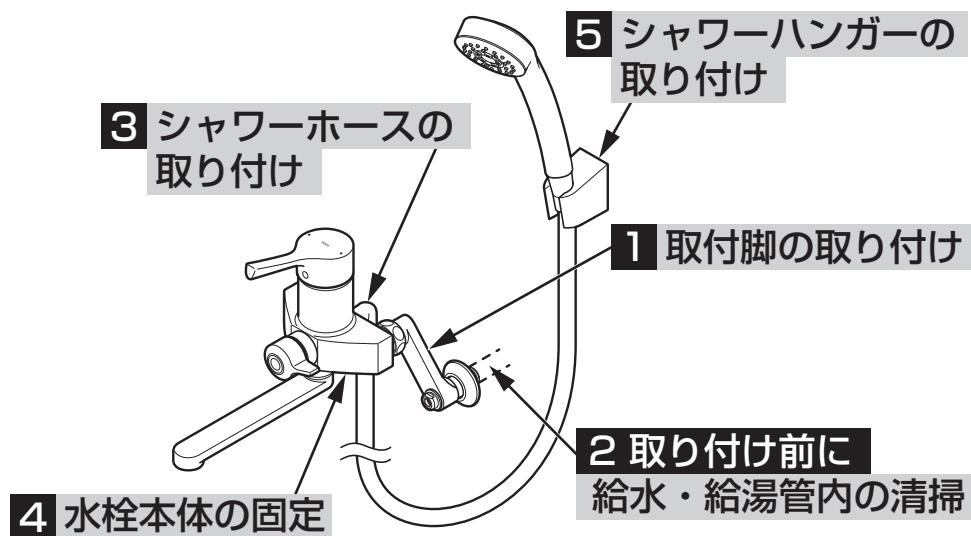
※品番によっては、図と現品の形状が一部異なります。

## 5. 完成図

※品番によっては、図と現品の形状が一部異なります。



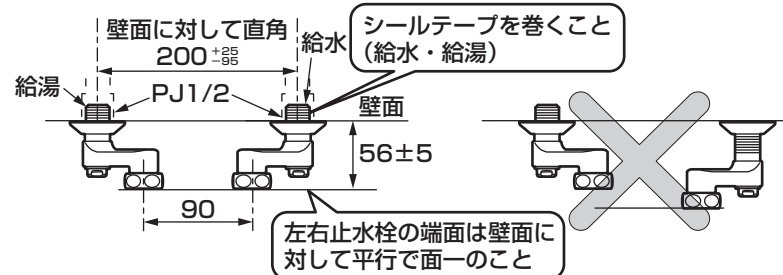
## 6-1. 施工手順



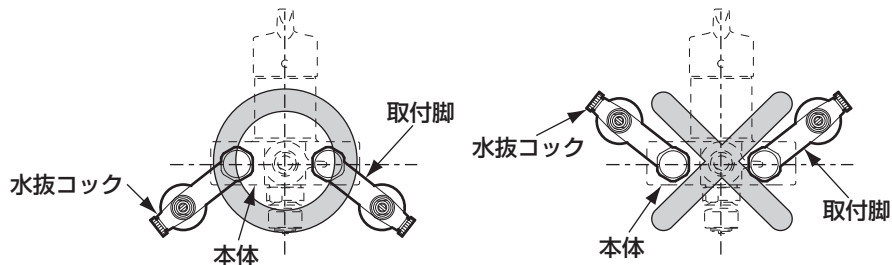
### 1 取付脚の取り付け

取付脚を取り付ける。(給水・給湯側)

(単位：mm)



※寒冷地用の場合は取付脚の水抜コックが本体よりも上になると、水抜きができませんので必ず下になるように取り付けてください。



## 2 取り付け前に 給水・給湯管内の清掃

商品を取り付ける前に **必ず給水・給湯管内のごみ、砂などを完全に洗い流す。**

**重要**

**注意**

給水・給湯管内の清掃を行わない場合、給水・給湯管内のごみ、砂などがフィルターに詰まり、以下の事象が発生します。

- ①吐水量が少ない
- ②温度調節がうまくできない

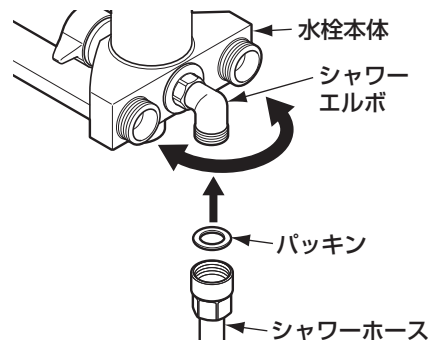
給水・給湯管内の清掃は必ず行ってください。



バケツなど水受けとなるものを準備し、壁や床に水が飛び散らないよう止水栓をゆっくり開き、給水・給湯管内のごみ、砂などを洗い流す。

## 3 シャワーホースの取り付け

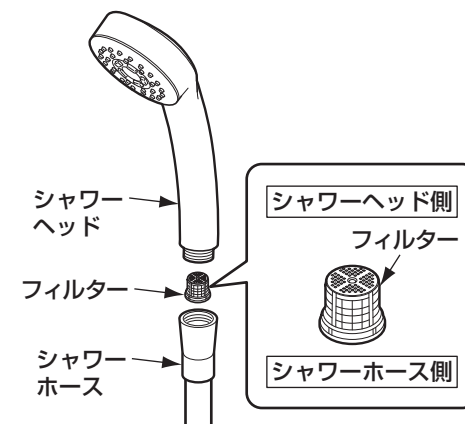
- ①シャワーエルボが左右に振れることを確認する。
- ②シャワーエルボにシャワーホースを取り付ける。



- ③シャワーホースにシャワーヘッドを取り付ける。

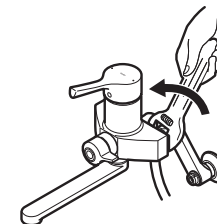
**注意**

- シャワーヘッドは樹脂製です。取り付けの際は、ねじをつぶさないよう十分気を付けてねじ込んでください。
- パッキンが入っていることを確認してください。
- フィルターの向きを間違えないように注意して取り付けてください。



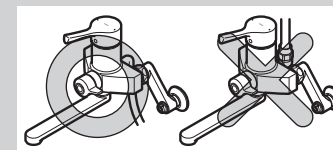
## 4 水栓本体の固定

- ①水栓全体を取付脚に取り付ける。
- ②水平になるように調整しながら、湯側・水側の袋ナットを交互に締め付ける。



**注意**

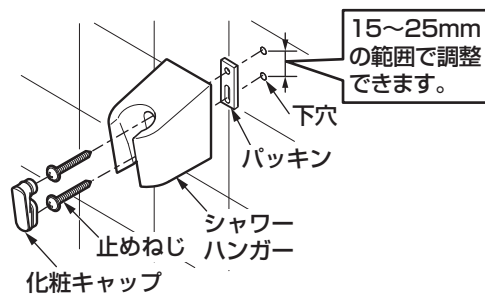
- ゆるみがないようにしっかり締めてください。袋ナットが確実に締め付けられていないと、本体が傾いたり水が漏れることがあります。
- 取付脚は回さないでください。配管との接続がゆるみ水漏れのおそれがあります。
- パッキンが入っていることを確認してください。パッキンが入っていないと水漏れのおそれがあります。
- シャワーホースを取付脚の下から取り出してください。上から取り出した場合、ホースの折れや破損のおそれがあります。



## 6-3.

### 5 シャワーハンガーの取り付け

- ①下穴(φ3.5mm)を開ける。
- ②パッキンをシャワーハンガーの裏面に貼る。
- ③止めねじでシャワーハンガーを固定する。
- ④化粧キャップをシャワーハンガーに確実に押し込む。



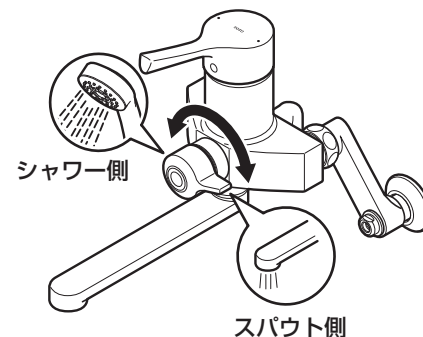
## 7-1. 施工後の調節

### 1. 水出し確認

取り付けが完了したあと、配管部の元栓を開け、スパウトおよびシャワーから水が出るか確認してください。

#### 注意

シャワーを止めたあと、シャワーヘッドからしばらく水が排出されます。これはシャワーヘッド内部の残留水を排出させているためです。



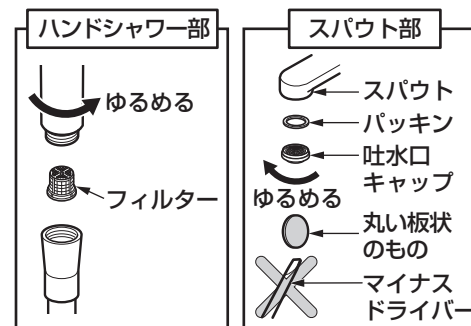
### 2. フィルターおよび吐水口キャップの掃除

取り付け後は必ずフィルターおよび吐水口キャップを掃除してください。

フィルターや吐水口キャップが詰まると流量が少なくなったり、温度調節がうまくできなくなるなど、十分な機能が発揮されなくなります。また、お客様にも時々掃除していただくようにご説明願います。

※フィルターを掃除する際は、必ずレバーハンドルを閉めてから行ってください。(詳しくは、取扱説明書の「日ごろのお手入れ」を参照してください)

※吐水口キャップを取り外すときは、マイナスドライバーなど先の細いものは使用しないでください。

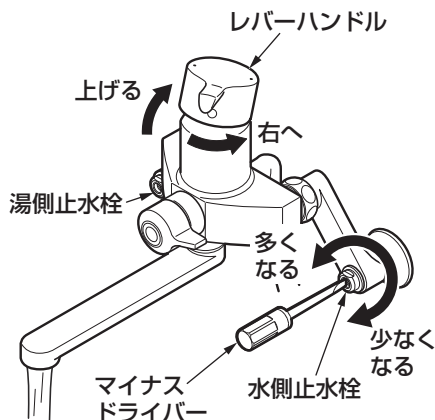


## 7-2.

### 3. 流量の調節

流量が多すぎる場合などは、次の要領で**止水栓**を調節してください。

- ① レバーハンドルを右側(水側) いっぱいに戻す。
- ② レバーハンドルを上いっぱい上げ、全開とする。
- ③ 流量が15L/分程度(洗面器いっぱいにするのに約15秒弱)になるように水側止水栓で調節する。  
時計回りに回すと流量が少なくなり、反時計回りに回すと多くなります。
- ④ レバーハンドルを左側(湯側)いっぱいとし、③と同じように湯側止水栓で流量を調節する。



- ※止水栓の調節にマイナスドライバーなどが必要な場合があります。
- ※実際に水(湯)を使用するときは、さらにレバーハンドルで適度な流量に調節してください。

## 8. 使用上の注意

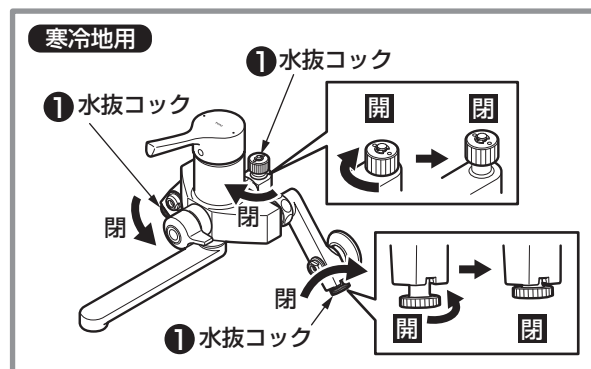
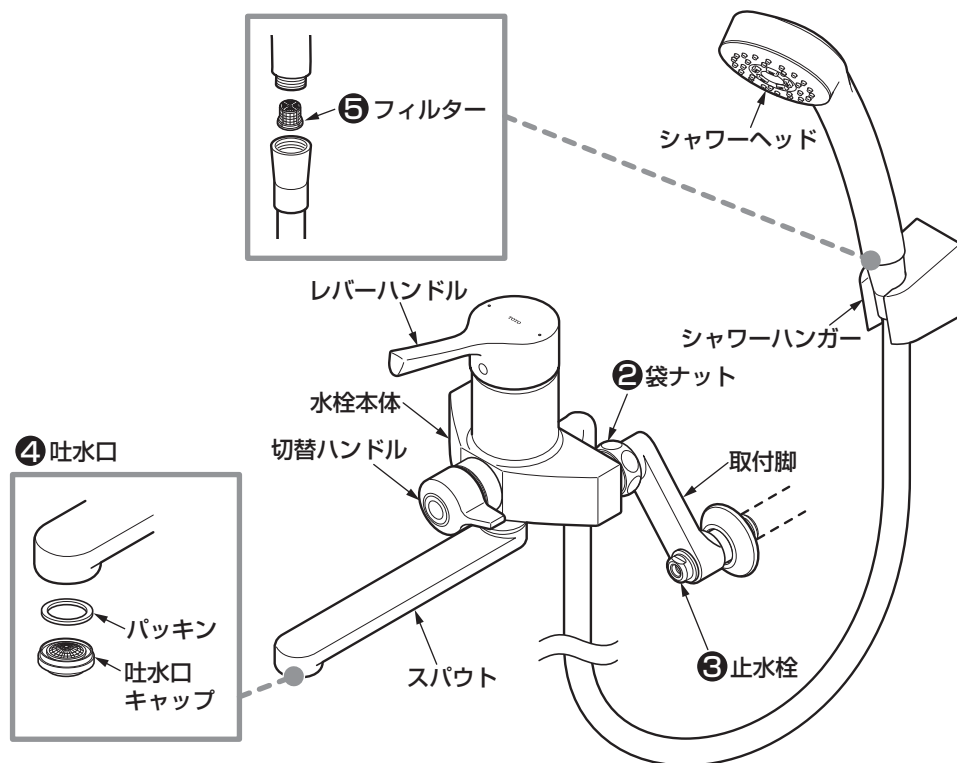
ご使用中に以下のような現象が発生することがありますが、**故障ではありません。**お客様に十分ご説明ください。

現象	説明
使い始めに比べて、しばらく使用すると、ハンドル操作が重く感じる。	ご使用により商品内部の部品がなじみ、安定したことによるもので、故障ではありません。



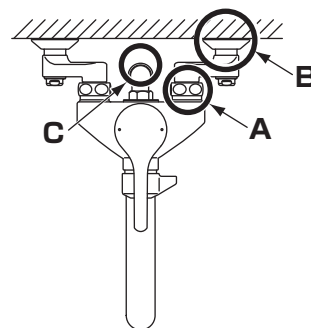
# 9. 点検項目

取り付けが完了したあと、次の項目を確認してください。



## 水漏れの確認

水漏れがないか確認してください。



### A・Cから水漏れがある場合

パッキンが入っているか確認のうえ、再度、袋ナットを締め直してください。

### Bから水漏れがある場合

配管に腐食・ひび割れなどが無いことを確認のうえ、再度シールテープを巻き、取り付け直してください。

### 寒冷地用の場合

① 水抜コックは、しっかり閉まっていますか？

➡ 水抜コックを閉める。

## ガタツキの確認

水栓本体のガタツキがないか確認してください。

② 袋ナットのゆるみはないですか？

➡ 6-2. ④ 水栓本体の固定参照

## 流量および吐水温度の確認

流量が多すぎるときや、少ないとき、または温度調節がうまくできない場合は、次の項目を確認してください。

③ 止水栓は開いていますか？

➡ 止水栓で流量を調節する。

7-2. ③. 流量の調節参照

④ 吐水口のごみ詰まりはないですか？

➡ 吐水口の掃除をする。

7-1. ②. フィルターおよび吐水口キャップの掃除参照

⑤ フィルターのごみ詰まりはないですか？

➡ 吐水口の掃除をする。

7-1. ②. フィルターおよび吐水口キャップの掃除参照

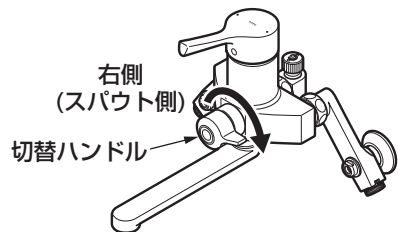
# 10. 寒冷地用の水抜き方法

凍結が予想される時期に施工された場合は、水抜きを行っておいてください。  
またお客様にも水抜き方法をご説明ください。

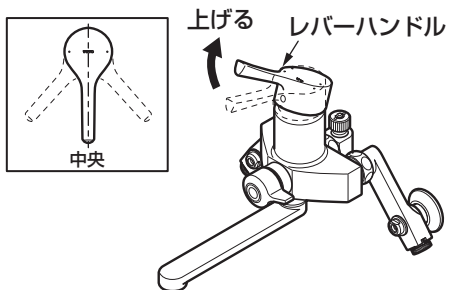
水栓内の水抜き作業を行う前に、配管内の水抜きを必ず行ってください。配管内の水抜きを行っていないと、水栓内の水が十分に抜けず凍結のおそれがあります。

**重要**

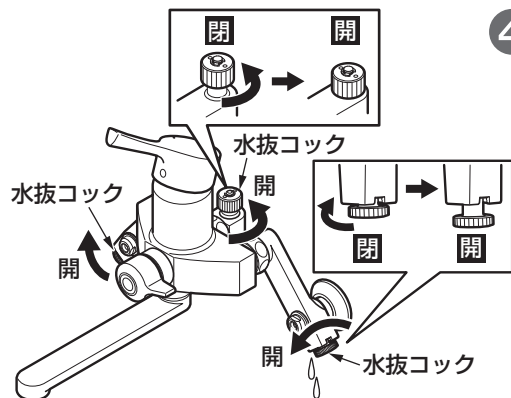
下記の手順に従って水栓の水抜きを行ってください。



- 1 配管部の水抜栓などにより通水を止めて、水抜きを行う。
- 2 切替ハンドルを右側いっぱい回す。



- 3 レバーハンドルを中央位置で上げる。

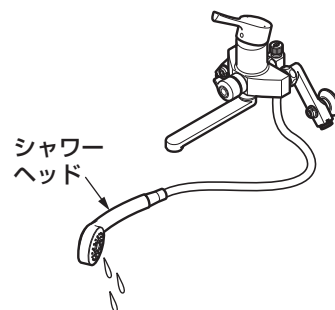


- 4 水抜コックをすべて開ける。  
(空気を取り入れ、水を抜くやすくします)

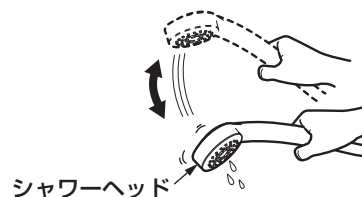
●水抜コック：3カ所



- 5 スパウトから水が出なくなったら、切替ハンドルを左側いっぱい回す。



- 6 シャワーヘッドを床近くに下げ、ホース内の水を抜く。



- 7 シャワーヘッドを振って中の水を抜く。
- 8 水抜き完了後は、必ず水抜コックを確実に閉める。

※同梱の取扱説明書などは、必ずお客様にお渡しください。