

TOTO ホースカバー

施工説明書

TKS05305JV3型・TKS05305ZV3型
TKS05308JV4型・TKS05308ZV4型

商品の機能が十分に発揮されるように、この施工説明書の内容に沿って正しく取り付けてください。

この説明書は取り付け位置を示す型紙となっています

1. 取り付け前の確認

間口方向が水栓本体中心にあわせて設置できるか、止水栓位置を確認します。

※止水栓の位置違いにより、左右20mm以上ずれる場合は配管の修正を依頼してください。
水栓シャワーホースの出し戻しができなくなります。

2. 取り付け位置決め

右の型紙を裏板にあて、4カ所到下穴φ2mmをあけます。

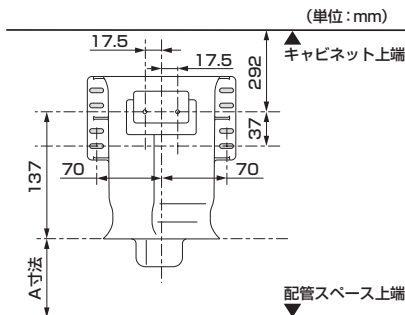
※型紙のセンターラインを水栓本体の中心にあわせて位置決めしてください。

キャビネットの上端に当てる

型紙

(単位: mm)

| カウンター高さ | A寸法 (目安) |
|---------|----------|
| 900 | 200 |
| 850 | 150 |
| 800 | 150 |



3. フックの取り付け

※電動ドライバーは使用しないでください。
※ホースカバー自体の取り付けは水栓本体取り付け後になります。

中心側2カ所の下穴にあわせて、フックを取り付けます。

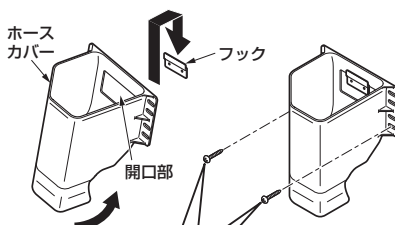


トラスタッピンねじ (φ4×12) 2本

(電動ドライバーは使用しないでください)

4. ホースカバーの取り付け

本体裏側の開口部をフックに引っ掛け、外側2カ所をねじで固定してください。

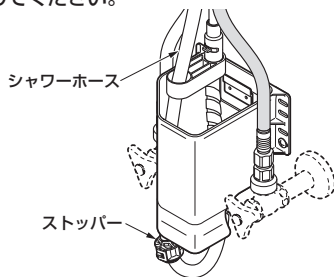


トラスタッピンねじ (φ4×12) 2本

(電動ドライバーは使用しないでください)

5. 完成イメージ

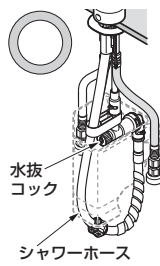
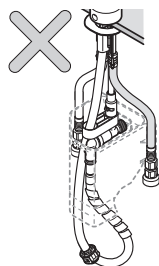
シャワーホースの向きに注意してください。下図のようにストッパーが手前側を通るようにしてください。



注意

寒冷地用の場合

シャワーホース、水抜コックの向きに注意してください。水抜コックが前を向くように向きをあわせてください。



水栓本体中心

● : 標準取り付け位置



※ホースカバー取り付け後、商品の施工説明書の点検項目に沿って、シャワーホースの動作確認を行ってください。