

修理を依頼する前に「故障かな?と思ったら」(P.25)をご確認ください

修理・取り扱いのご相談は まずお求めの取付店・販売店へ

取付店・販売店 〒

電話 —

転居や贈答品などでお求めの取付店・販売店へご相談できない場合は、商品名・品番をご確認のうえ、下記TOTO窓口までお問い合わせください。

お客様専用窓口



商品の
お問い合わせは

TOTO(株)お客様相談室へ

TEL ☎ 0120-03-1010

FAX ☎ 0120-09-1010

受付時間：9:00～17:00(夏期休暇・年末年始を除く)



修理のご用命は

安心・信頼の

TOTOメンテナンス(株)修理受付センターへ

ホームページ <https://www.tom-net.jp>

TEL ☎ 0120-1010-05

FAX ☎ 0120-1010-02

受付：年中無休

受付時間：8:00～19:00

訪問修理：年中無休(一部地域を除く)

営業時間：9:00～18:00



交換部品・別売品の
ご購入は

TOTOメンテナンス(株)TOTOパーツセンターへ

TEL ☎ 0120-8282-55

FAX ☎ 0120-8272-99

受付時間：平日 9:00～18:00

土・日・祝日 10:00～18:00

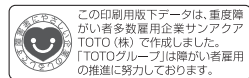
(夏期休暇・年末年始を除く)

※インターネットでの部品購入はTOTOWebショップへ(24時間受付)

<https://www.toto.jp/ec/html/index.htm>



お客様からお預かりした個人情報、関連法令および社内諸規定に基づき慎重かつ適切に取り扱います。詳細はTOTOホームページをご覧ください。



この印刷用版下データは、重慶障がい者多数雇用企業サンアーク TOTO(株)で作成しました。「TOTOグループ」は障がい者雇用の推進に努力しております。

TOTO株式会社

TOTOホームページ <https://jp.toto.com>

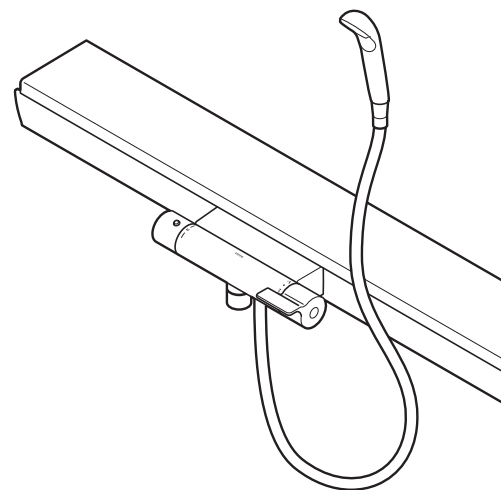
2020.9
0000251

TOTO

取扱説明書 保証書付

壁付サーモスタット 混合水栓

品番 TBV03411J1型



- ◆このたびは、壁付サーモスタット混合水栓をお求めいただき、誠にありがとうございます。この取扱説明書をよくお読みのうえ、正しくお使いください。
- ◆保証書に、取付店名、取付日などが記入されていることを必ずお確かめください。
- ◆この取扱説明書は大切に保管し、必要なときにお読みください。

はじめに

困ったら…………… 1～2
 安全上のご注意…………… 3～10
 各部のなまえ…………… 11

はじめに

使いかた

ご使用前に…………… 12～16
 使いかた…………… 17～18
 凍結予防の仕方…………… 19

使いかた

お手入れ

日ごろのお手入れ…………… 20～22
 定期的な点検…………… 23
 定期的な部品交換のお願い…………… 24

お手入れ

こんなときは

故障かな?と思ったら…………… 25～30
 アフターサービス…………… 31～32

こんなときは

保証書…………… 34
 お問い合わせ先…………… 裏表紙

保証書

困ったら・・・

困ったら、まずはここからお探してください。
ここにはない内容については
P.25「こんなときは」を
ご確認ください。

水が出ない！

P.18 湯・水が出ない

水が止まらない！

P.18 P.18
吐水口側 シャワー側

流量が少ない！

P.13 P.13
P.20 P.21
吐水口側 シャワー側

お湯の温度が低い！

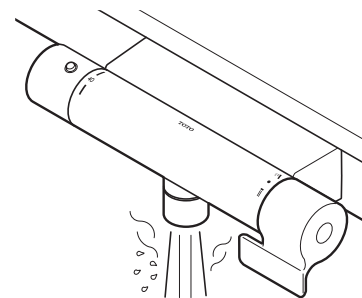
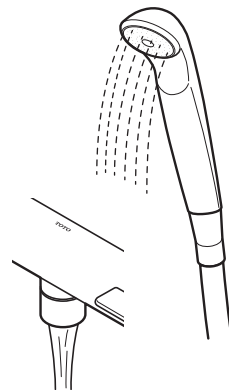
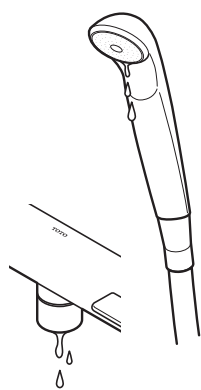
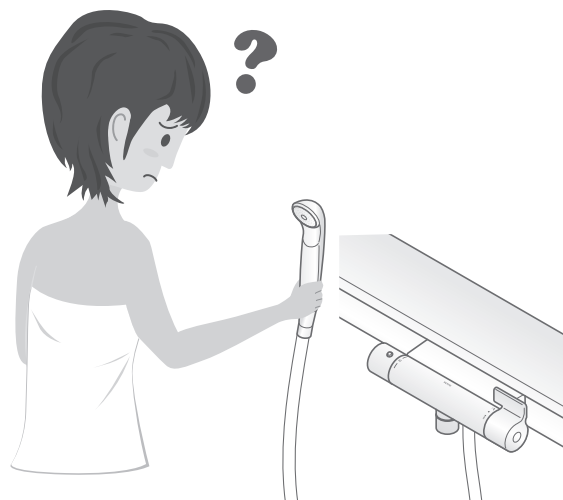
P.12
P.15
P.17

高温の湯が出ない！

P.12
P.15
P.17

温度が安定しない！



P.12
P.20





安全上のご注意 (安全のために必ずお守りください)

ご使用前に、この「安全上のご注意」をよくお読みのうえ、正しくお使いください。



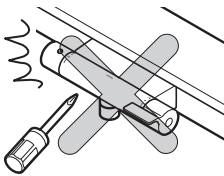
- お読みになったあとは、お使いになる方がいつでも見られる場所に必ず保管してください。
- この説明書では、商品を安全に正しくお使いいただき、あなたや他の人々への危害や、財産への損害を未然に防止するために、いろいろな表示をしています。その表示と意味は次のようになっています。


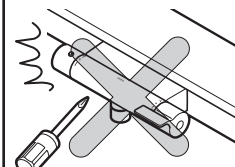
表示	意味
 警告	この表示の欄の内容を無視して誤った取り扱いをすると、人が死亡または重傷を負う可能性が想定される内容を示しています。
 注意	この表示の欄の内容を無視して誤った取り扱いをすると、傷害または、物的損害が発生する可能性があることを示しています。

■お守りいただく内容の種類を、次の絵表示で区分し、説明しています。

	⊘ は、してはいけない「禁止」内容です。左図は、「分解禁止」を示します。
	⚡ は、必ず実行していただく「強制」内容です。左図は、「必ず実行」を示します。

品番によっては、図と現品の形状が一部異なります。

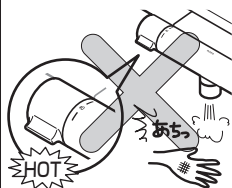
警告	
 禁止	<p>給湯温度は85℃より高温で使用しない</p> <p>85℃より高温でご使用になると、水栓の寿命が短くなり、破損して、やけどをしたり、水漏れにより家財などをぬらす財産損害発生のおそれがあります。</p> 
	<p>この商品を構成する部品以外の取り付けや、部品の取り外しなどの改造はしない</p> <p>商品の性能を損ない、やけど・けがをしたり、水漏れにより家財などをぬらす財産損害発生のおそれがあります。</p> 

警告	
 禁止	<p>小さい子供だけで使用させない</p> <p>やけど・けがをするおそれがあります。</p> 
	<p>シャワーヘッドには熱湯(60℃以上)を通さない</p> <p>シャワーヘッドが破損して、やけど・けがをするおそれがあります。シャワーを浴びる場合は、安全のため45℃以下の適温でご使用ください。</p> 
 分解禁止	<p>この説明書に記載された項目以外は分解しない</p> <p>破損して、やけど・けがをしたり、水漏れにより家財などをぬらす財産損害発生のおそれがあります。</p> 
 接触禁止	<p>本体左側および湯側取付脚に直接、触れない</p> <p>給湯側のため高温になっており、やけどをするおそれがあります。</p> 
	<p>高温の湯を使うときは、吐水口および水栓本体に直接、触れない</p> <p>吐水口および水栓本体は高温になっているのでやけどをするおそれがあります。</p> 

警告

温度調節ハンドルの温度位置を確かめて水を出す

高温の湯が出て、やけどをするおそれがあります。



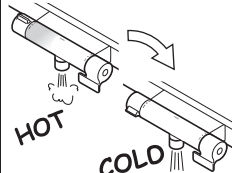
高温の湯を使ったあとは、必ず温度調節ハンドルの目盛りを"40"以下に戻す

次に使用する際、いきなり高温の湯が出てやけどをするおそれがあります。



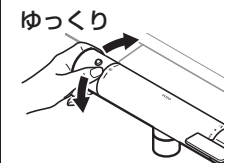
高温の湯を使ったあとは、しばらく水を流す

次に使用する際、水栓内に残っている高温の湯が出て、やけどをするおそれがあります。



温度調節ハンドルはゆっくり回す

温度調節ハンドルを急に回すと、温度が急上昇し、やけどをするおそれがあります。



定期的(年2回以上)に、配管まわりの水漏れや、ガタツキがないか確認する

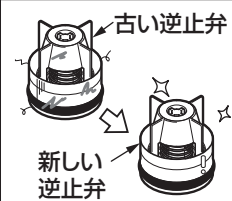
劣化・摩耗などで部品が破損し、やけど・けがをしたり、水漏れにより家財などをぬらす財産損害発生のおそれがあります。



逆止弁は安全を確保するために定期的に交換する

(P.24を参照してください)

逆止弁が正常に機能しないと、水が逆流するおそれがあります。また、水漏れなど予想しない事故の原因になります。



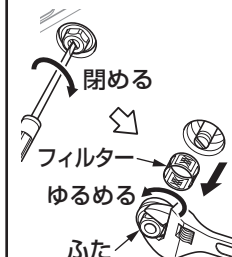
必ず実行

警告

**フィルターの掃除をする際は、必ず止水栓または配管部の元栓を確実に閉めてから行う
また、本体左側および湯側取付脚が熱くないことを確認する**

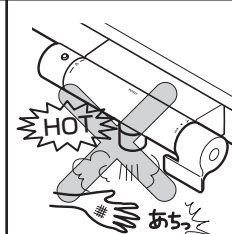
(P.21を参照してください)

高温の湯が出て、やけどをしたり、水漏れにより家財などをぬらす財産損害発生のおそれがあります。



給水圧力は給湯圧力より必ず高くするか、同圧にする

給湯圧力を給水圧力より高くすると、正常な温度調節ができなくなり、やけどをするおそれがあります。給湯圧力を加圧する場合でも、必ず給水圧力より低くするか、同圧にしてください。



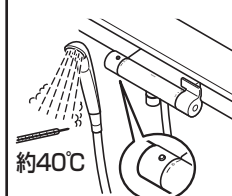
湯側の流量調節をするときは十分に注意する

熱湯が出て、やけどをするおそれがあります。



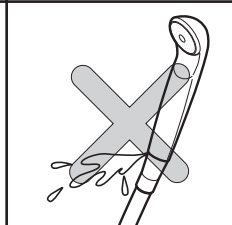
万一、凍結した場合は、温度調節ハンドルの目盛り"40"と吐水温度があっているか確認する

凍結すると、設定温度がずれてやけどをするおそれがあります。



**シャワー部フィルターの掃除をする際は、必ず水栓本体の開閉ハンドルを止水位置にあわせてから行う
また、シャワーヘッドが熱くないことを確認する**

高温の湯が出て、やけどをしたり、水漏れにより家財などをぬらす財産損害発生のおそれがあります。



必ず実行

警告

湯水を使う前に、必ず手で適温であることを確かめる

高温の湯が出て、やけどをするおそれがあります。また、吐水口とシャワーの切り替えや、シャワー吐水状態の切り替えを行ったときに、温度が高くなる場合がありますのでご注意ください。



必ず実行

使う前に、切替ハンドルで吐水口側かシャワー側かを確認する

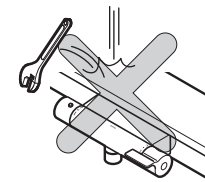
間違えると、不意に水をかぶったり、やけどをするおそれがあります。



注意

強い力や衝撃を与えない

破損して、水漏れにより家財などをぬらす財産損害発生のおそれがあります。



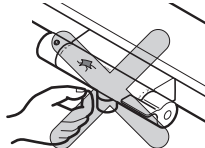
ガタツキなどの異常はそのまま放置しない

ガタツキなどの異常を放置すると、部品の破損やめっき部品の表面が割れて、けがをするおそれがあります。万一、部品の破損やめっきの割れを発見した場合は、ただちに修理を依頼してください。



めっきの部分は、ぶついたり、無理な力で操作しない

めっきの表面が割れて、けがをするおそれがあります。万一、めっきの表面が割れた場合は、ただちに修理を依頼してください。

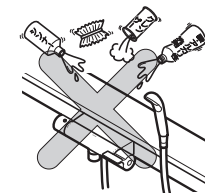


禁止

中性洗剤以外は使用しない

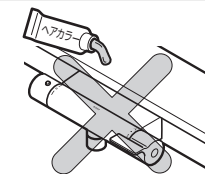
(P.22を参照してください)

中性洗剤以外を使用すると、変色や破損のおそれがあります。



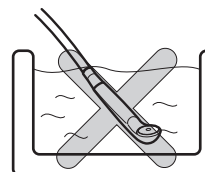
化粧品などを水栓に付着させない

樹脂製部品にクレンジング剤、整髪料、洗髪料、ヘアカラーなどを付着させたまま放置すると、変色や破損のおそれがあります。万一、付着した場合はすぐに水で洗い流してください。



シャワーヘッドを浴槽や洗面器などに水没させない

断水した場合など逆流するおそれがあります。また、ごみや髪の毛などが詰まり、機能を損なうことがあります。



⚠ 注意



めっきのシャワーヘッドは、ぶつかけたり、落としたりしない

めっきの表面が割れて、けがをするおそれがあります。万一、めっきの表面が割れた場合は、ただちに新しいシャワーヘッドに交換してください。



3モード

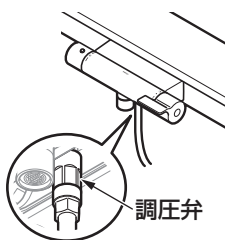
顔には、アクティブウエーブ吐水を使用しない
直接、目や耳などに当たるとけがをするおそれがあります。



クリックシャワー

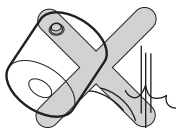
クリックシャワーに接続されている調圧弁は外さない

調圧弁を使用しなかった場合、シャワーホース内の水圧が高くなり、シャワーホースが破損したり、水漏れにより家財などをめらす財産損害発生のおそれがあります。



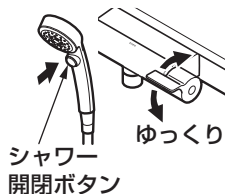
ハンドルの取り扱いには十分に注意する

落下させるとけがをしたり、ハンドルが変形するおそれがあります。



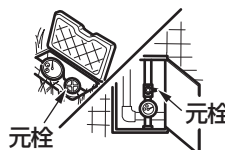
ハンドルおよびシャワー開閉ボタンはゆっくり操作する

急に閉めると「ドン」という音がして配管に衝撃が加わり、水漏れにより家財などをめらす財産損害発生のおそれがあります。



長期間使用しないときは、止水栓または配管部の元栓を確実に閉める

水漏れなど予想しない事故の原因になります。



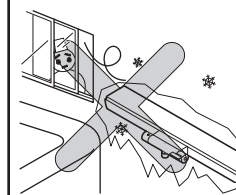
⚠ 注意



凍結が予想される場所で使用する場合は、凍結予防を確実にを行う

(P.19を参照してください)

部品が破損し、水漏れにより家財などをめらす財産損害発生のおそれがあります。



3モード

アクティブウエーブ吐水を使用するときは、確実に手などで支持する

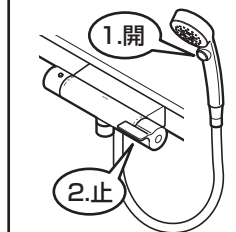
床に置いたシャワーヘッドが暴れたり、シャワーハンガーから落下してけがをするおそれがあります。



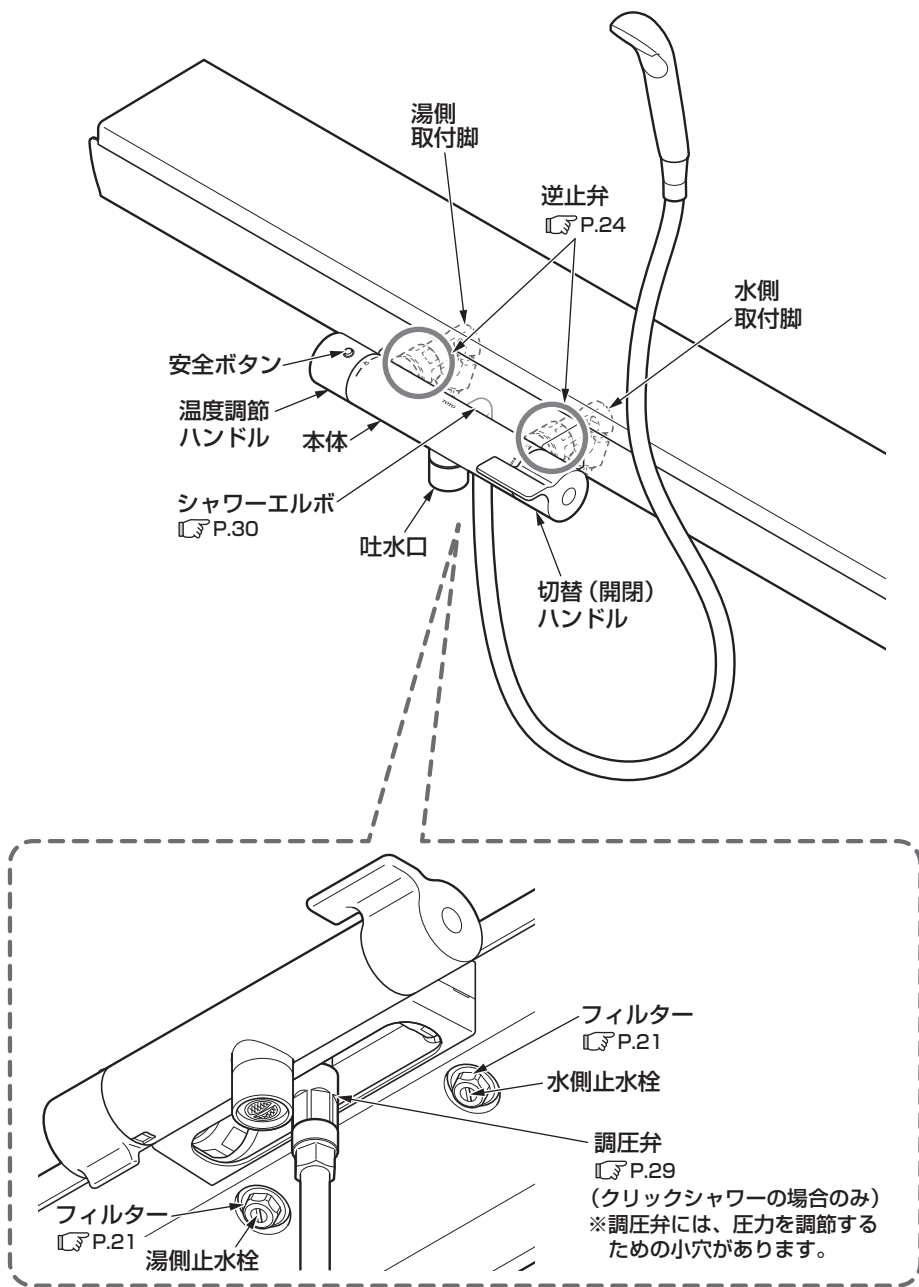
クリックシャワー

使用後は、必ずシャワーから水を出した状態にして、水栓の切替（開閉）ハンドルで水を止める

シャワー開閉ボタンにて、長時間水を止めた場合、シャワー散水板から水漏れするおそれがあります。



各部のなまえ

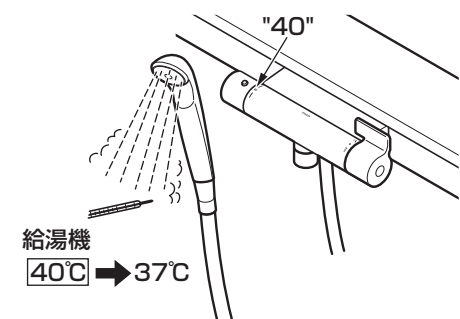


ご使用前に

サーモスタット混合水栓のしくみ

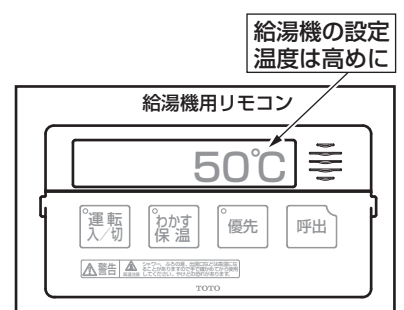
サーモスタット混合水栓は、湯と水を混合して、吐水温度を調整しています。このため、ガス給湯機や電気温水器などの給湯機で設定している温度より、吐水温度が低くなります。

(例)
給湯機の設定を40℃、サーモスタット混合水栓の目盛りは"40"でも、吐水温度は37℃に下がるなど低下する原因は水圧などご使用の条件によって異なります。



温度調節ハンドルは工場で設定していますが使用条件（給水・給湯圧力、給水・給湯温度）により、表示どおりの吐水温度にならないことがあります。以下の要領で確かめてください。

給湯機設定温度の確認



給湯機の設定温度は希望の吐水温度より高めに設定する。温度調節ハンドルは目盛り"40"の位置で40℃の湯を吐水させるためには、給湯機の温度設定を40℃より高めに設定してください。

快適な吐水温度を確保するために50~60℃設定をおすすめします。

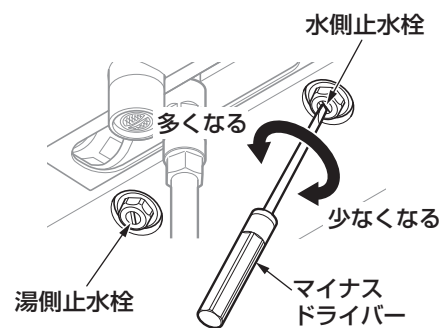
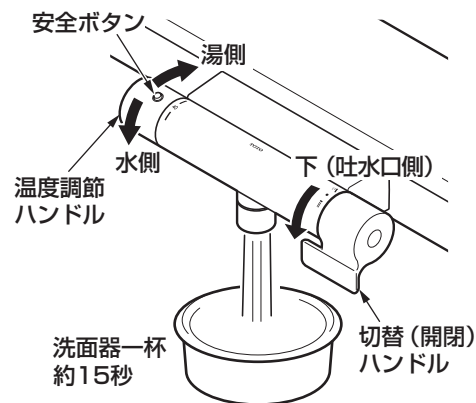
給湯機によっては、給湯量を制限したり、給湯温度を下げる設定があるため、この設定がされていると、高温の湯が出ない場合があります。給湯機の取扱説明書をご確認いただき、快適にご使用いただけるよう設定してください。

はじめに

使いたた

流量の調節

流量が多すぎる場合などは、次の要領で**止水栓**を調節してください。



- 1 温度調節ハンドルを下(水側)いっぱい回し、切替(開閉)ハンドルを下いっぱい回す。

吐水口から水が出ます。

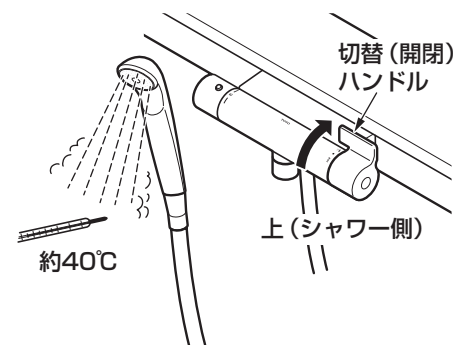
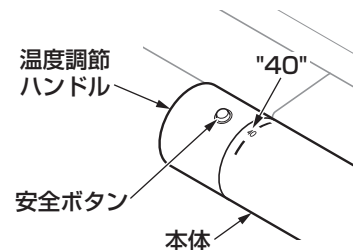
- 2 流量が15L/分程度(洗面器一杯にするのに約15秒弱)になるように水側止水栓で調節する。

時計回りに回すと流量が少なくなり、反時計回りに回すと多くなります。

- 3 安全ボタンを押しながら、温度調節ハンドルを上(湯側)いっぱい回し、②と同じように湯側止水栓で流量を調節する。

湯側の流量調節をするときはやけどに十分に注意してください。

吐水温度の確認



- 1 温度調節ハンドルの安全ボタンを本体の目盛り"40"にあわせる。

- 2 切替(開閉)ハンドルを上いっぱい回す。

シャワーから水が出ます。

- 3 吐水温度を確認する。

吐水温度が約40℃であればそのままご使用ください。
温度が低い場合は、40℃の湯が出るまで給湯機の設定温度を上げてください。
やけど防止のため、給湯機の給湯温度は60℃を超えない設定をしてください。
給湯機を50℃以上に設定しても温度が低い場合はハンドル設定が必要です。

温度調節ハンドルの設定が必要な場合

ハンドル設定については、取付店にご相談ください。
ご自身で設定される場合は、P.15をご参照ください。なお、TOTOメンテナンス(株)においてもハンドル設定を承っておりますが有料作業となります。

温度調節ハンドルの設定

吐水温度が表示どおりになっていないときに行ってください。

当社のウェブサイトから、下記内容をご確認いただけます。

※通信料がかかります。
※ご利用環境によって閲覧できない場合があります。

情報を見る

温度調節ハンドルの設定

<http://su.toto.com/adaoz>

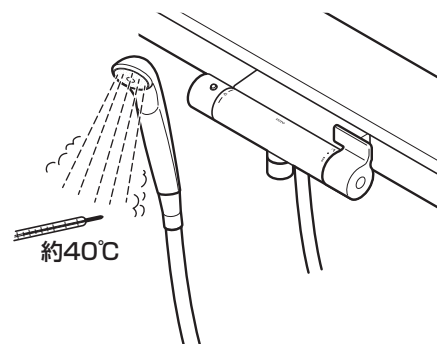
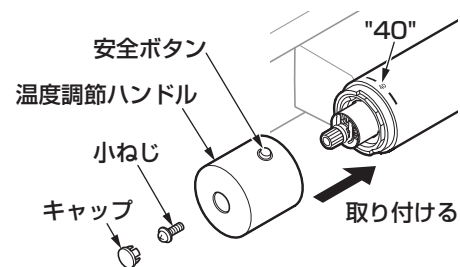
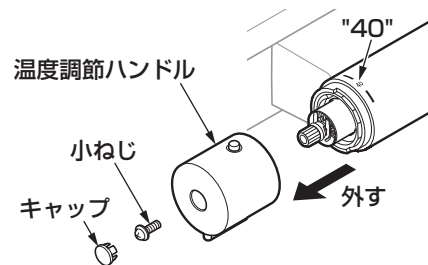
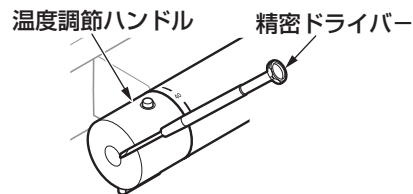
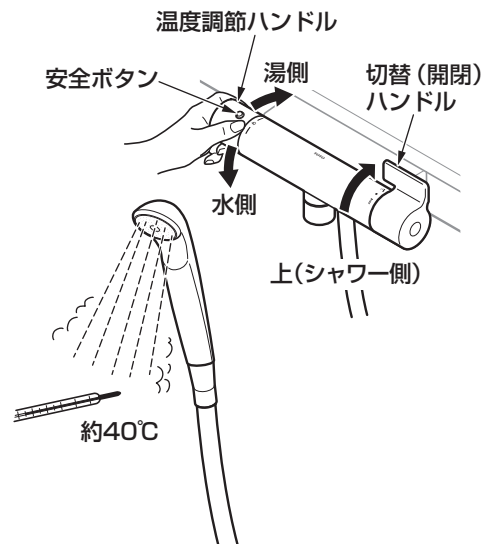


1 切替(開閉)ハンドルを上いっぱい回す。

シャワーから水が出ます。

2 温度調節ハンドルを目盛りに関係なく適温(約40℃)の湯が出る位置まで回す。

温度調節ハンドルは目盛り"40"を超えた付近でロックされますので、これより高温の湯を出したいときは、安全ボタンを押しながら回してください。



3 温度調節ハンドルを外す。

温度調節ハンドルが回らないように注意してキャップ・小ねじを外してハンドルを抜き取ってください。

注意

キャップは精密ドライバーなどの先の細いものを使用し、めっき表面を傷つけないように注意しながら外してください。

ハンドルの取り扱いには十分に注意してください。落下させるとけがをしたり、ハンドルが変形するおそれがあります。

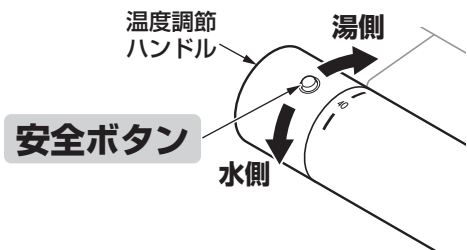
4 温度調節ハンドルを取り付ける。

安全ボタンと目盛り"40"をあわせて温度調節ハンドルをはめ込み、小ねじで固定してキャップを取り付けてください。

5 固定後に適温(約40℃)の湯が出ているか確認する。

使いかた

温度調節の仕方



温度調節ハンドルを回す。

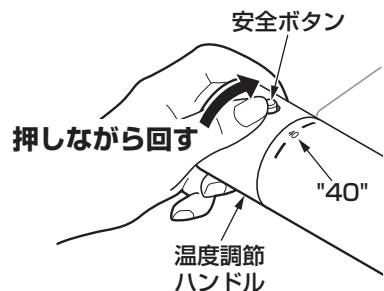
目盛り"40"を目安とし、お好みの温度を目盛りに合わせてください。

高温の湯を出すには

安全ボタンを押しなが ら回す。

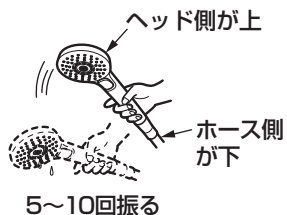
安全ボタンは、目盛り"40"を超えた付近でロックされます。これより高温の湯を出したいときは、安全ボタンを押しながら回してください。

安全ボタンを押して高温を使用した場合は、ハンドルを必ず目盛り"40"以下に戻しておいてください。

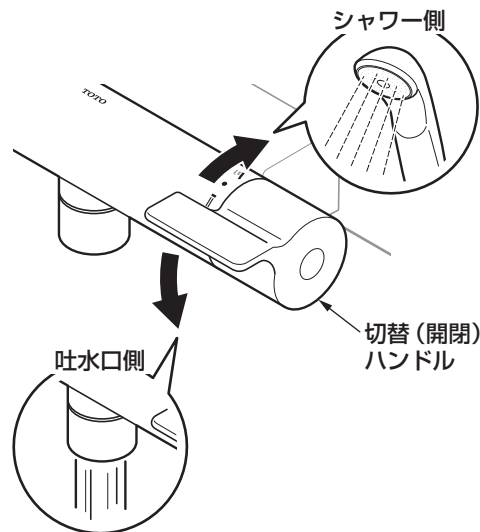


注意

- シャワーを止めたあと、シャワーヘッドからしばらく水が排出されます。これはシャワーヘッド内部の残留水を排出させているためです。数分間止まらないときは、ハンドルが完全に閉まっているか確認してください。
- 残留水を強制的に排出させたい場合は、シャワーヘッドを右図のように、向きに注意して5~10回振ってください。
- シャワーヘッドは、ぶつかけたり、落としたりしないでください。シャワーヘッドの内部には機能部品が搭載されています。落下などにより衝撃を受けると破損し、機能に障害をきたすおそれがあります。
- 瞬間式給湯機の場合、給水温度の高い夏場において、吐水量を少なくして使うと給湯機が着火しないことがあります。この場合には、給湯機の設定温度を下げてお使いください。



水(湯)を出す



シャワー

切替(開閉)ハンドルを上に回す。

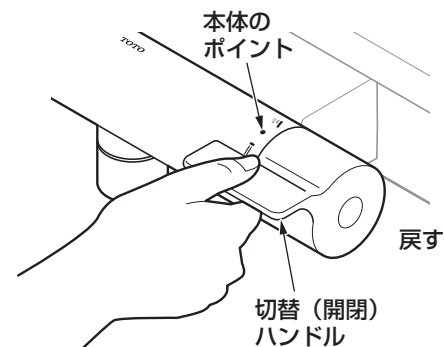
水が出ます。また、上いっぱいに戻すと流量が最大になります。

吐水口

切替(開閉)ハンドルを下に回す。

水が出ます。また、下いっぱいに戻すと流量が最大になります。

水(湯)を止める



切替(開閉)ハンドルのレバーを本体のポイントの位置まで戻す。

水が止まります。

ハンドルはゆっくり操作してください。ウォーターハンマー現象が発生する場合があります。

注意

「ウォーターハンマー現象」とは、急に水を止めたときに「ドン」という大きな音がする現象で、水栓の不具合ではありません。配管の損傷や水漏れの原因となる場合がありますのでハンドルをゆっくり閉め、ウォーターハンマー現象を発生させないようにご注意ください。

凍結予防の仕方 (凍結が予想される場所) でご使用になる場合)

- 水栓が凍結すると部品が破損し、水漏れの原因となります。
- 凍結による破損は保証期間内でも有料修理となります。
- 長期間使用しないときは急な冷え込みにそなえて、凍結予防を行ってください。
- 凍結のおそれがある場合は、水栓周囲の温度が氷点下にならないようにしてください。
なお、氷点下になる場合は、次の処置を実施してください。

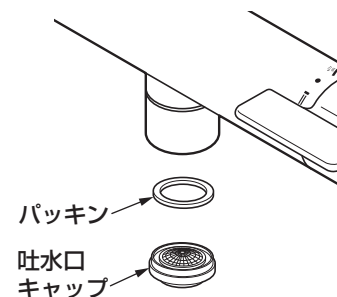
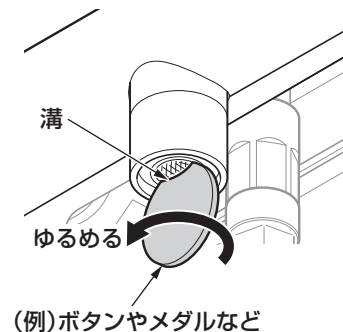
凍結が予想される場所でご使用になる場合は、以下の処置によって凍結を予防できる場合があります。

- 水栓より少量の水を出してください。
- 配管部などに保温材を巻いてください。

日ごろのお手入れ

十分な機能を発揮させるため、また、美しく衛生的にご使用いただくために日ごろのお手入れをお願いいたします。

吐水口のお手入れ



① 吐水口キャップ、パッキンを取り外す。

吐水口キャップの溝に丸い板状のもの(ボタンやメダルなど)を当ててゆるめる。

マイナスドライバーなど先の細いものは使用しないでください。



② 吐水口キャップに詰まったごみや汚れを歯ブラシなどで取り除く。

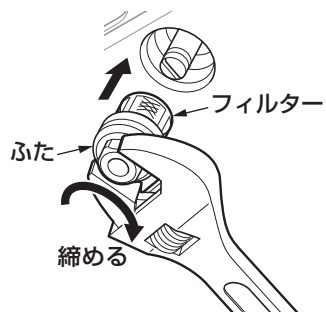
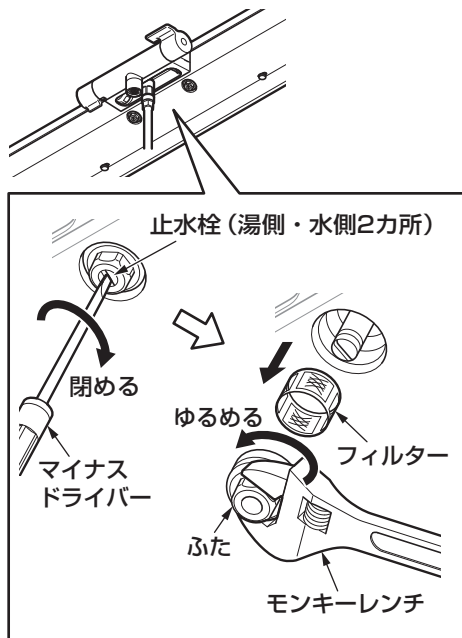
③ 吐水口キャップとパッキンを取り付ける。

※分解するときは、部品を紛失しないように注意してください。

※吐水口キャップの向きに注意してください。



フィルターのお手入れ



重要
① マイナスドライバーで湯側・水側の止水栓または元栓を確実に閉める。

② モンキーレンチを使用して、ゆるめてふたとフィルターを取り外す。

※フィルターは、湯側・水側の2カ所あります。

※湯側フィルター部が熱くないことを確認してください。

③ フィルターに詰まったごみや汚れを歯ブラシなどで取り除く。

④ フィルターをふたに組み付ける。

⑤ ふたを取り付け、止水栓および元栓を開ける。

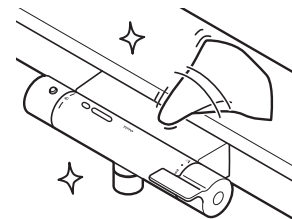
布を使用したお手入れ

● 軽い汚れの場合

水またはぬるま湯に浸した布をよく絞って汚れをふき取ってください。

● ひどい汚れの場合

適量に薄めた中性洗剤を含ませた布で汚れをふき取ったあと、水洗いし、からぶきしてください。



TOTO蛇口まわりのクリーナーでのお手入れ

水栓に傷をつけずに、水あかなどの汚れを効果的に除去できる「TOTO蛇口まわりのクリーナー」のご使用をおすすめします。

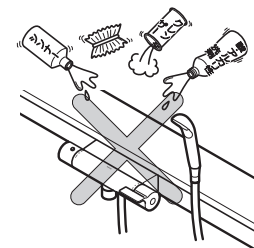
お求めに関するお問い合わせ先：
TOTOメンテナンス(株)TOTOパーツセンター



お願い

水栓が破損するおそれがあるものは使用しないでください。

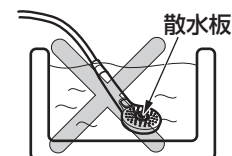
- ・ 酸性洗剤、塩素系漂白剤、TOTO蛇口まわりのクリーナー以外のアルカリ性洗剤
水栓の表面が変色したり、樹脂製部品が破損するおそれがあります。
- ・ シンナー、ベンジンなどの溶剤
ゴムや樹脂製部品が破損するおそれがあります。
- ・ クレンザー、磨き粉など、粗い粒子を含んだ洗剤
- ・ ナイロンたわし、たわし、ブラシなど
水栓の表面が傷つきます。



注意

- シャワーヘッドを、
- ・ 浴槽や洗面器などに水没させない。
 - ・ 洗剤などに漬けて洗わない。

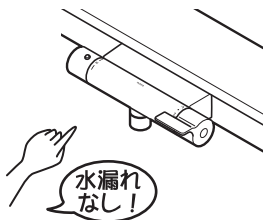
シャワーヘッドを水没させると、散水板などから水中のごみや髪の毛、洗剤などが詰まり、機能を損なうことがあります。



定期的な点検

安全・快適にご使用いただくために、以下の点検をお願いします。

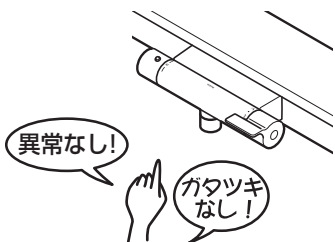
配管まわりの水漏れ (年2回以上)



配管まわりの水漏れがないか確認する。

劣化・摩耗などで部品が破損し、けがをしたり、水漏れにより家財などをめらす財産損害発生のおそれがあります。水漏れしている場合は、止水栓または元栓を確実に閉め(P.25参照)、お求めの取付店・販売店またはTOTOメンテナンス(株)へ修理をご依頼ください。

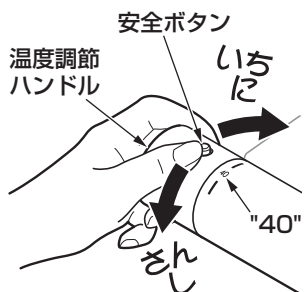
商品のガタツキ (年2回以上)



使い始めに比べてガタツキなどの異常を感じる部分がないかを確認する。

配管まわりにガタツキがあるままお使いになると、配管に負荷がかかり、水漏れの原因になります。また、ガタツキなどの異常を放置すると、部品の破損やめっき部品の表面が割れて、けがをするおそれがあります。お求めの取付店・販売店またはTOTOメンテナンス(株)へ修理をご依頼ください。

温度調節ハンドルの操作性 (月1回以上)



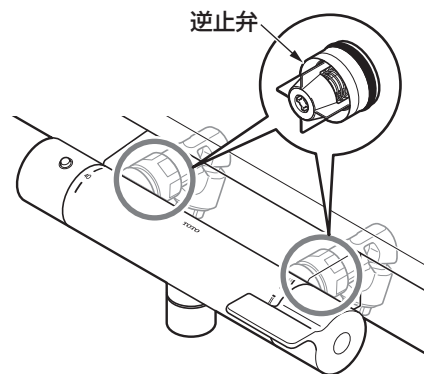
- ① 安全ボタンを数回押して、スムーズに動くことを確認する。
- ② 安全ボタンを押したまま、温度調節ハンドルを回す。
- ③ 安全ボタンを押さずに温度調節ハンドルを回し、目盛り"40"を超えた付近でロックすることを確認する。

安全ボタンや温度調節ハンドルを長期間動かさずに使用すると、水あかなどが付着し、温度調節機能が損なわれるおそれがあります。動きが悪い場合は、お求めの取付店・販売店またはTOTOメンテナンス(株)へ修理をご依頼ください。

定期的な部品交換のお願い

安全・快適にご使用いただくために、以下について定期的に部品の交換が必要です。

逆止弁の交換



交換時期の目安: 3~5年ごと

逆止弁が正常に機能しないと、逆流するおそれがあります。また、水漏れなど予想しない事故の原因になります。

逆止弁の交換は、お求めの取付店・販売店、またはTOTOメンテナンス(株)へ依頼してください。

TOTOメンテナンス(株)にご依頼の場合、修理料金は、**技術料** + **部品代** + **訪問料** がかかります。

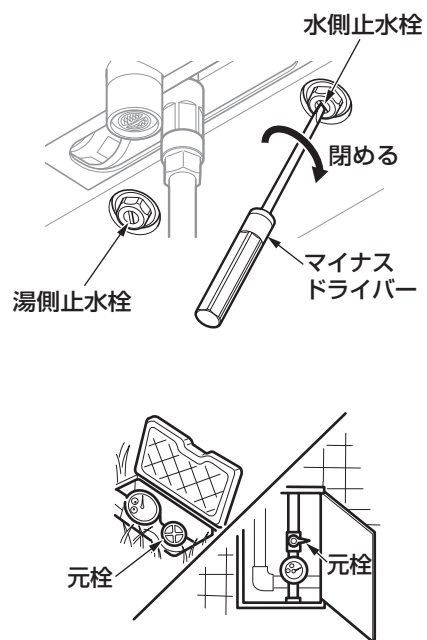
※ご依頼されたアフターサービスの履歴をメモしておくくと便利です。

年月日	サービス内容	担当者

故障かな?と思ったら

緊急時の水の止めかた

配管まわりの水漏れや、水が止まらないなど、緊急を要するときは下図の要領で止水栓または元栓を確実に閉めてください。



マイナスドライバーを差し込み、止水栓を閉める。



それでも止まらない場合は元栓を閉める。


●次のような場合は、故障ではありません。修理を依頼される前に以下のことをお調べください。それでも直らないときは、**お求めの取付店・販売店、またはTOTOメンテナンス(株)**へ修理を依頼してください。詳しくはアフターサービス(P.31)をご確認ください。

温度が安定しない・高温の湯が出ない・お湯の温度が低い

修理を依頼される前に

現象	お調べいただくところ	処置の仕方	参照ページ
温度が安定しない (出し始めがぬるい・途中で温度が変化する)	キッチンや洗面所など他の場所の水栓の温度調節はうまくできていますか。	他の場所の水栓も温度が安定しない場合給湯機に原因がある可能性がありますので給湯機メーカーにお問い合わせください。 浴室水栓のみ温度が安定しない場合下記項目の確認をお願いします。	—
	給湯機の温度は正しく設定されていますか。	サーモスタット混合水栓は、湯と水を混合して、吐水温度を調節しています。このため、ガス給湯機や電気温水器などの給湯機で設定している温度より、吐水温度が低くなります。給湯機の設定温度は希望の吐水温度より高めに設定してください。快適な吐水温度を確保するために 50~60℃設定 をおすすめします。	12ページ
	しばらくお湯を出し続けても安定しませんか。	給湯機との配管距離が長い場合、お湯が出てくるまでに時間がかかります。また、一度お湯を出すのを止めると配管内でお湯が冷めます。よって温度が安定するまでお湯をしばらく流してから使用してください。	—
	キッチンや洗面所など他の場所の水栓を同時に使用していませんか。	宅内配管の水圧が変化することにより、温度が不安定になることがあります。同時使用の時のみ温度が不安定になる場合は、他の場所の水栓と同時に使用しないようにしてください。	—
	給湯機の工事や近所で水道工事などが行われていませんか。	給湯機や水道工事によるごみが、フィルターに詰まり、給水、給湯の流量が不足している場合があります。フィルターの掃除をしてください。	20~21ページ

修理を依頼される前に			
現象	お調べいただくところ	処置の仕方	参照ページ
温度が安定しない (出し始めがぬるい・途中で温度が変化する)	給湯機の工事や近所で水道工事などが行われていませんか。	給水圧力や給湯能力が変わっている可能性があります。温度調節ハンドルの設定をしてください。 情報を見る 温度調節ハンドルの設定 http://su.toto.com/adaoz 	15~16ページ
	湯側・水側の止水栓は調節されていますか。	止水栓で流量を調節してください。	13ページ
高温の湯が出ない	給湯機の温度は正しく設定されていますか。	この水栓は、給湯機からのお湯と水を混ぜて吐水温度を調節しています。そのためガス給湯機や電気温水器などの給湯機で設定している温度より吐水温度が低くなります。給湯機の設定温度は希望の吐水温度より高めに設定してください。快適な吐水温度を確保するために 50~60℃設定 をおすすめします。	12ページ
	給湯機の省エネ(エコ)設定がされていますか。	この設定がされていると、高温の湯が出ない場合があります。給湯機の取扱説明書をご確認いただき、設定を解除してお試しください。	12ページ
	温度調節ハンドルの表示と吐水温度はあっていますか。	給湯機の設定温度、季節による給水温度の変化などにより、表示どおりにならない場合があります。吐水温度の確認・温度調節ハンドルの設定をしてください。 情報を見る 温度調節ハンドルの設定 http://su.toto.com/adaoz 	15~16ページ
	温度調節ハンドルの安全ボタンを押しながら回していますか。	温度調節ハンドルには安全ボタンがあり、目盛り"40"を超えた付近でロックされます。高温の湯を出したいときは、安全ボタンを押しながら回してください。	17ページ
	シャワー専用タイプの水栓ではありませんか。	安全のため、温度調節ハンドルを湯側いっぱいにも約45℃までしか出ない構造になっています。故障ではありません。	-

修理を依頼される前に			
現象	お調べいただくところ	処置の仕方	参照ページ
お湯の温度が低い	給湯機の温度は正しく設定されていますか。	この水栓は、給湯機からのお湯と水を混ぜて吐水温度を調節しています。そのためガス給湯機や電気温水器などの給湯機で設定している温度より吐水温度が低くなります。給湯機の設定温度は希望の吐水温度より高めに設定してください。快適な吐水温度を確保するために 50~60℃設定 をおすすめします。	12ページ
	温度調節ハンドルを回しても温度が上がリませんか。	この水栓は、給湯機からのお湯と水を混ぜて吐水温度を調節しています。温度調節ハンドルの目盛り"40"は目安ですので、湯側に回してお湯の温度を調節してください。	17ページ
	給湯機の省エネ(エコ)設定がされていますか。	この設定がされていると、高温の湯が出ない場合があります。給湯機の取扱説明書をご確認いただき、設定を解除してお試しください。	12ページ
	温度調節ハンドルの表示と吐水温度はあっていますか。	給湯機の設定温度、季節による給水温度の変化などにより、表示どおりにならない場合があります。吐水温度の確認・温度調節ハンドルの設定をしてください。 情報を見る 温度調節ハンドルの設定 http://su.toto.com/adaoz 	15~16ページ
	湯側の止水栓は十分に開いていますか。	止水栓で流量を調節してください。	13ページ
高温しか出ない	水側の止水栓は十分に開いていますか。	止水栓で流量を調節してください。	13ページ
お湯の量が少ない	給湯機の作動に必要な流量よりも少ない流量で吐水していませんか。	少ない流量で吐水すると給湯機が着火せず、水栓から安定したお湯がでなくなります。給湯機の取扱説明書で最低作動流量を確認のうえ、それ以上の流量でお湯を出してください。	-

水が止まらない・流量が少ない・水栓から音がする

修理を依頼される前に			
現象	お調べいただくところ	処置の仕方	参照ページ
水が止まらない	切替（開閉）ハンドルは止水位置にありますか。（全閉になっていますか）	切替（開閉）ハンドルを止水位置にあわせてください。	18ページ
	シャワーヘッドからの水垂れはシャワーヘッド内部の残留水が排出されるものです。故障ではありません。	残留水を強制的に排出させたい場合は、シャワーヘッドを5～10回振ってください。	—
流量が少ない	止水栓は十分に開いていますか。	止水栓で流量を調節してください。	13ページ
	吐水口・フィルターの目詰まりはありませんか。	吐水口・フィルターの掃除をしてください。	20～21ページ
	ガス給湯機と組み合わせてご使用の場合、能力切替式のものでは適正能力にセットされていますか。	ガス給湯機の能力を適正能力にセットしてください。	—
	吐水口・フィルターは凍っていませんか。	吐水口・フィルター部分にぬるま湯をかけてください。	—
流線が乱れる	ノズルに目詰まりはありませんか。	散水板の掃除をしてください。	—
調圧弁から水が出る（クリックシャワーの場合）	シャワー開閉ボタンを押したとき、小穴より少量の水が出ていますか。	小穴より水が入り、空気と一緒にその水が出ることがあります。故障ではありません。	—
	小穴より水漏れが続いていますか。	調圧弁を締め込んでください。	—
調圧弁に小さい穴が空いている	小穴は調圧弁を作動させるのに必要な空気穴です。	—	—

修理を依頼される前に

現象	お調べいただくところ	処置の仕方	参照ページ
シャワーエルボのガタツキが大きい	本体とシャワーエルボの接続部から水漏れしていませんか。	シャワーエルボを前後に傾かせて水漏れがなければ問題ありません。シャワーホースの操作時にシャワーエルボを回転させるために、必要なすき間を設けているため、故障ではありません。	—
シャワーホースと本体の接続部から水漏れる	シャワーホースと本体を接続している袋ナットがゆるんでいませんか。	シャワーホースの袋ナットを締め直してください。	—
シャワーヘッドが自然に回転する	シャワーホースがねじれていませんか。	シャワーホースのねじれを直してください。	—
水栓から音がする	湯側、水側の止水栓は調節されていますか。	水圧が高いことにより発生する通水音が考えられます。流量を調節する（絞る）ことで通水音を低減することができます。	13ページ

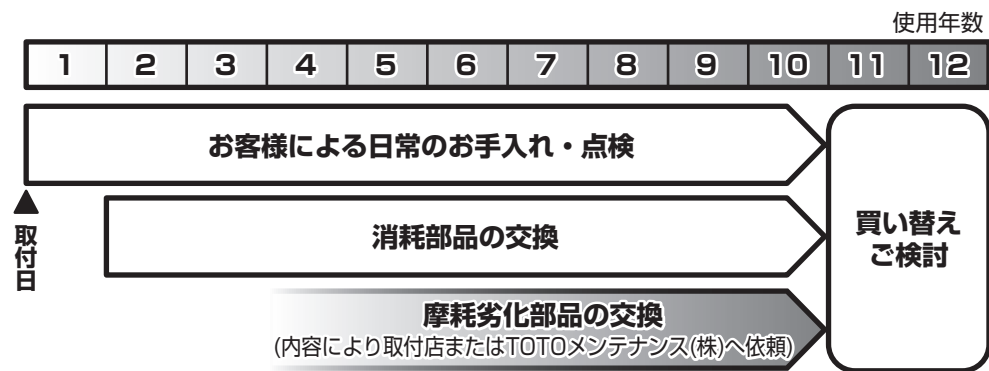
止水栓の位置がわからない場合は、「各部のなまえ」(P.11)を参照してください。
 下記アドレスのwebページにもお客様サポート情報を掲載しています。ご利用ください。
 アドレス：<https://jp.toto.com/support/>

豆知識

コンフォートウエーブシャワー使用時の注意事項

瞬間式給湯機の場合、給水温度の高い夏場において、吐水量を少なくして使うと給湯機が着火しないことがあります。この場合には、給湯機の設定温度を下げてお使いください。

アフターサービス



【修理を依頼する前に「故障かな?と思ったら」(P.25)をご確認ください!】

保証書 (この説明書のP.34が保証書になっています)

- この商品は保証書の内容に従って保証されています。取付日、取付店(または販売店)名、扱者印が記入してあることを確認してください。また、保証書の内容をよくお読みのうえ、大切に保管してください。
- 保証期間は保証書をご確認ください。

保証について

- 保証期間中は
保証書の規定に従って、修理をさせていただきます。保証期間内でも有料になることがありますので保証書の内容をよくご確認ください。例えば、「取扱説明書、施工説明書、貼付ラベルなどの注意書きに従っていない場合の不具合など」は有料になります。
- 保証期間を過ぎているときは
修理すれば使用できる商品については、ご希望により有料で修理させていただきます。→「修理を依頼されるときは」「修理料金について」(P.32)をご確認ください。

部品の交換について

無料修理により取り外された部品・商品はTOTO株式会社の所有となります。

補修用性能部品の最低保有期間

この商品の補修用性能部品(機能維持に不可欠な部品で使用期間中に取り替えの必要が発生する可能性が大きいもの)の最低保有期間は、商品の生産終了後10年です。
 ※補修用性能部品の保有期間が経過いたしますと修理できない場合があります。
 ※保有期間内においても代替品(仕様・形状・材質などが異なる部品)での提供の場合がありますので、ご了承願います。

摩耗・劣化する部品の交換

- バルブやパッキンが摩耗・劣化すると水漏れの原因となります。この場合、該当部品の交換が必要です。
- 摩耗・劣化部品の交換は、お求めの取付店・販売店、またはTOTOメンテナンス(株)へ依頼してください。


修理を依頼されるときは

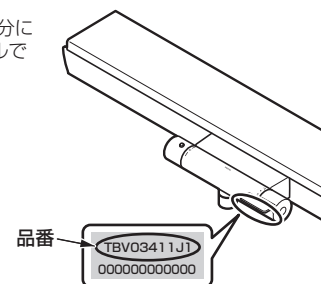
【修理依頼先】

お求めの取付店・販売店または
TOTOメンテナンス(株)

【ご連絡いただきたい内容】

- ①住所、氏名、電話番号
- ②商品名 ③品番 ④取付日
- ⑤故障内容、異常の状況
(どこから水漏れしているかなど)
- ⑥訪問希望日

品番は  部分に貼っているラベルで
ご確認ください。



【ご不明な点や修理に関するお問い合わせ先】

「TOTOお客様相談室」または「TOTOメンテナンス(株)」

修理料金について<TOTOメンテナンス(株)にご依頼の場合>

修理により商品の機能が維持できる場合には、ご希望により有料にて修理をさせていただきます。

標準修理料金は **技術料** + **部品代** + **訪問料** で構成されています。

ただし、補修用性能部品の保有期間が経過している商品は、修理できない場合がございます。

TOTO

●●●●●●●●●● 水栓金具保証書 ●●●●●●●●●●

本書は、本書記載内容で無料修理を行うことをお約束するものです。取付日から下記期間中、故障が発生した場合は本書をご提示のうえ、取付店（または販売店）、またはTOTOメンテナンス(株) 〒105-8306 東京都港区海岸1-2-20汐留ビルディング (TEL ☎0120-1010-05 FAX ☎0120-1010-02) に修理をご依頼ください。

お客様	おなまえ	様
	おところ 〒	
取付店 販売店	〒	印
	電話	-
取付日/ご購入日	年	月 日

商品名	壁付サーモスタット混合水栓
品番	TBV03411J1型
保証期間	取付日/ご購入日から2カ年
用途	一般住宅浴室用

★お客様へ

- ・この保証書をお受け取りになるときに、取付日、取付店（または販売店）名、扱者印が記入してあることを確認してください。保証書は再発行いたしませんので紛失されないよう大切に保管してください。なお、本書は日本国内においてのみ有効です。
- ・保証期間中でも、次の場合は有料修理になります。
 - (1) 上記用途以外で使用した場合の不具合。
 - (2) 適切な使用、維持管理を行わなかったことに起因する不具合。
 - (3) 弊社が定める施工説明書などに基づかない施工、専門業者以外による分解などに起因する不具合。
 - (4) 建築躯体の変形などに起因する商品の不具合。
 - (5) 塗装の色あせなどの経年変化または使用に伴う摩耗などにより生じる外観上の不具合。
 - (6) 金属の腐食しやすい環境（海岸付近、温泉地など）に起因する不具合。
 - (7) ねずみなどの動物や昆虫が噛んだり、動物や昆虫の死骸が本商品内に残留することなどに起因する不具合。
 - (8) 火災、落雷、地震、噴火、洪水、津波など天変地異または破壊行為による不具合。
 - (9) 電気製品における異常電圧、指定外の使用電源（電圧・周波数）および送電線・周辺器具など外部から発生する電磁波に起因する不具合。
 - (10) 部品（乾電池など）の消耗による不具合。
 - (11) 日常のお手入れ箇所（フィルターなど）や水抜栓などのOリングやパッキンの摩耗・劣化による不具合。
 - (12) 砂やごみなどの配管内流入、および水あか固着に起因する不具合。
 - (13) 水道に関する国の基準（水道法）に定められた飲料水の水質基準に適合しない水を給水したことに起因する不具合。
 - (14) 凍結に起因する不具合。
 - (15) 本書の提示がない場合。
 - (16) 本書にお客様名、取付日、取付店（または販売店）名、扱者印の記入のない場合。
- ・部品の交換について
無料修理により取り外された部品・商品は、TOTO株式会社の所有となります。
- ※この保証書は、本書に明示した期間、条件のもとにおいて無料修理をお約束するものです。したがって、この保証書によってお客様の法律上の権利を制限するものではありません。保証期間経過後の修理などについてご不明の場合は、「取扱説明書」に記載のお客様相談室またはTOTOメンテナンス(株)にお問い合わせください。
- ・修理完了後にお渡しする修理伝票には修理内容を記載していますので、修理伝票は保管しておいてください。

TOTO株式会社

〒802-8601 福岡県北九州市小倉北区中島2-1-1
お客様相談室 TEL ☎0120-03-1010 FAX ☎0120-09-1010