

TOTO

施工・取扱説明書

## ワンプッシュ式排水金具

商品の機能が十分に発揮されるように、この施工・取扱説明書の内容に沿って正しく取り付けてください。  
取り付け後は、お客様にご使用方法を十分に説明ください。

## 1. 安全上の注意 (安全のために必ずお守りください)

取り付け前に、この「安全上の注意」をよくお読みのうえ、正しく取り付けてください。

- この説明書では商品を安全に正しく取り付けいただき、お客様や他の人々への危害や財産への損害を未然に防止するために、いろいろな表示をしています。その表示と意味は次のようになっています。



注意

この表示の欄の内容を無視して誤った取り扱いをすると、傷害または物的損害が発生する可能性があります。

- お守りいただく内容の種類を、次の絵表示で区分し、説明しています。



禁止は、してはいけない「禁止」内容です。  
左図は、「分解禁止」を示します。



必ず実行は、必ず実行していただく「強制」内容です。  
左図は、「必ず実行」を示します。

## 注意



禁止

リードワイヤーに物を引っかけたり、折り曲げたり、強い力で引っ張ったりしない故障や水漏れの原因になります。



分解禁止

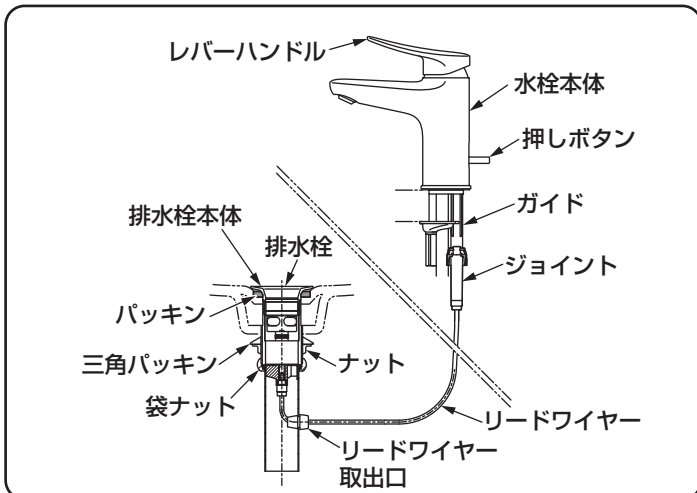
この説明書に記載された項目以外は分解・改造しない故障や水漏れの原因になります。



必ず実行

排水栓本体の外周ねじ部に、**メジシール**を塗布する  
ねじ部から水漏れし、家財などをぬらす財産損害発生のおそれがあります。

## 2. 完成図



※品番によっては、図と現品の形状が一部異なります。

## 3-1. 施工手順

## 1 排水栓本体の取り付け

- ①メジシールを排水栓本体の外周ねじ部に塗布する。
- ②三角パッキン、スリップワッシャー、ナットの順に締め付ける。



## 注意

メジシール以外のシール材を使用すると漏れる場合があります。

## 注意



禁止

ナット締め付け時、**排水栓本体内部に工具などを差し込まない**

内部の部品が破損するおそれがあります。

一度施工した排水栓本体のパッキンは、**再利用しない**

排水栓本体と陶器の間のシールができなくなるおそれがあります。



必ず実行

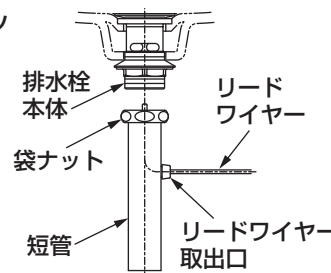
**三角パッキンの方向**に注意して取り付ける  
水漏れし、家財などをぬらす財産損害発生のおそれがあります。

ナットは**三角パッキンの弾性を失わない程度**に締め付ける

強く締めすぎると、陶器が破損してけがをするおそれがあります。

## 2 排水栓本体と短管の取り付け

排水栓本体と短管を袋ナットにて締め付ける。



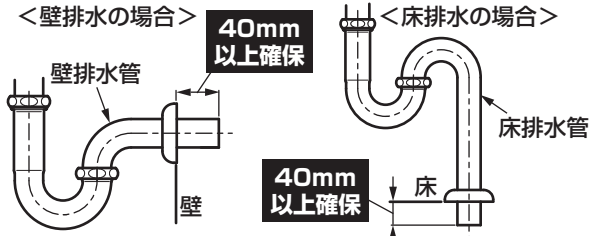
## 注意

- 短管のリードワイヤー取出口は水栓方向に向けてください。
- 手で袋ナットを締めたあと、スパナなどの工具で半回転程度締め付けてください。

## 3-2.

### 3 排水管の取り付け

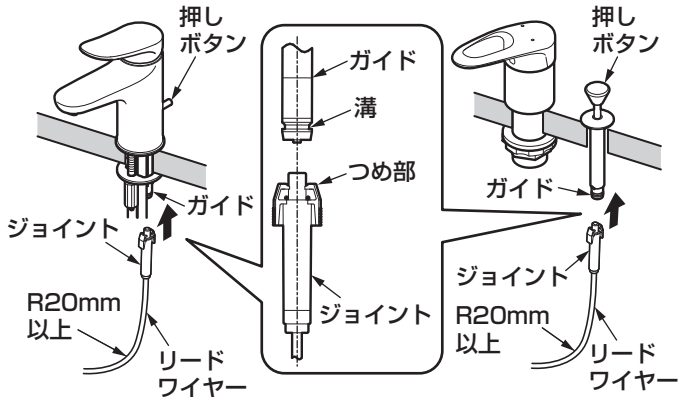
壁排水管および床排水管は、施工誤差による取付不良防止のため、長さを長めに設定しております。取付時は差し込み代を40mm以上確保し、パイプカッター・ノコなどで必要な長さに切断して使用してください。



※品番によっては、排水管・トラップが同梱されていない場合があります。

### 4 ジョイントの取り付け

ジョイント側のつめ部がガイドの溝に入るまで差し込む。



#### 注意

ジョイント部を2~3回引っ張り、抜けないことを確認してください。ただし、リードワイヤーを持って引っ張らないでください。  
 ●ジョイント部が外れますと、水漏れの原因になります。  
 ●リードワイヤーの最小曲げRはR20mm以上のこと。

※水栓の取り付けは、水栓に同梱の施工説明書を参照してください。

## 4. 取り付け完了後の確認

- 取り付け完了後は、2~3度操作して正常に作動するか確認してください。
- 排水管の取り付けが完了したあと、陶器ボウル面に水をためてみて、三角パッキン付近および、各接続部などに水漏れがないか確認してください。

※ゴム栓でない排水栓は、長時間陶器ボウルに水をためると、多少水位が下がる場合があります。

## 5. 使いかた

押しボタンを一度押すと排水栓が開き、もう一度押すと閉じます。



#### 注意

押しボタンはゆっくり押ししてください。速く押すと排水栓が飛び出したり、引っかかったり、また、リードワイヤーの継ぎ部が外れるなどの作動不良の原因になります。

## 6. 日ごろのお手入れと点検

### 注意



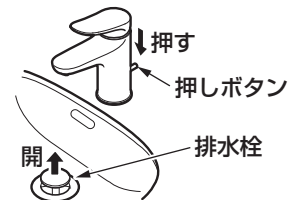
必ず実行

定期的(年2回以上)に、配管まわりの水漏れや、ガタツキがないか確認する  
 劣化・摩耗などで部品が破損し、やけど・けがをしたり、水漏れにより家財などをめらす財産損害発生のおそれがあります。

十分な機能を発揮させるため、また、美しさを保つために日ごろのお手入れをお願いいたします。

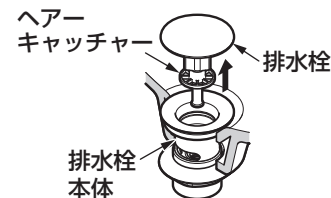
### 排水栓のお手入れ

- 1 押しボタンを押し、排水栓を開く。



- 2 排水栓を取り出す。

ヘアークャッチャー付き  
そのまま引き抜く。



ヘアークャッチャーなし  
排水栓を上引き上げ、反時計回りに回して取り出す。



- 3 排水栓やヘアークャッチャーに詰まったごみや汚れを歯ブラシなどで取り除く。



- 4 排水栓本体内部のごみや髪の毛の詰まりを取り除く。

#### ●軽い汚れの場合

水またはぬるま湯に浸した布をよく絞って汚れをふき取ってください。

#### ●ひどい汚れの場合

適量に薄めた中性洗剤を含ませた布で汚れをふき取ったあと、水洗いし、からぶきしてください。

#### お願い

排水金具の表面を傷つけるものは使用しないでください。

- クレンザー、磨き粉など、粗い粒子を含んだ洗剤
- ナイロンたわし、たわし、ブラシなど

※この説明書は、必ずお客様にお渡しください。