

TOTO

## アクアオート スパウト部（壁付タイプ）



TLE25009J型  
TLE26009J型

商品の機能が十分に発揮されるように、この施工説明書の内容に沿って正しく取り付けてください。取り付け後は、お客様にご使用方法を十分にご説明ください。



## 1. 安全上の注意(安全のために必ずお守りください)



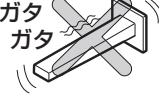




取り付け前に、この「安全上の注意」をよくお読みのうえ、正しく取り付けてください。



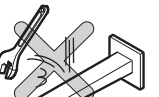

- この説明書では商品を安全に正しく取り付けいただき、お客様や他の人々への危害や財産への損害を未然に防止するために、いろいろな表示をしています。その表示と意味は次のようになっています。

 <b>警告</b>	この表示の欄の内容を無視して誤った取り扱いをすると、人が死亡または重傷を負う可能性が想定される内容を示しています。
 <b>注意</b>	この表示の欄の内容を無視して誤った取り扱いをすると、傷害または物的損害が発生する可能性があることを示しています。

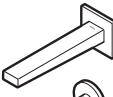
- お守りいただく内容の種類を、次の絵表示で区分し、説明しています。

	 は、してはいけない「禁止」内容です。左図は、「分解禁止」を示します。
---	---

 <b>警告</b>		
 禁止	車両、船舶など、移動体では使用しない 振動により故障するおそれがあります。	 ガタ ガタ
 水場使用禁止	浴室など湿気の多い場所には設置しない 故障や感電の原因になります。	
 分解禁止	分解したり、修理・改造は絶対に行わない 火災や感電の原因になります。	

 <b>注意</b>		
 禁止	強い力や衝撃を与えない 破損して、水漏れにより家財などをめらす財産損害発生のおそれがあります。	
	屋外や凍結が予想される場所に設置しない 部品が破損し、水漏れにより家財などをめらす財産損害発生のおそれがあります。	

## 2. 仕様

品番・スパウト形状	TLE25009J型		
	TLE26009J型		
機能部タイプ※	AC100Vタイプ	発電タイプ	
電源電圧	AC100V 50/60Hz	電源不要	
消費電力	待機時	0.4W(最大値 3W)	
	動作時	0.6W(最大値 5W)	
給水圧力	最低必要水圧(流動時)	0.05MPa	0.05MPa(単水栓) 0.06MPa(サーモスタット混合水栓)
	最高水圧(静止時)	0.75MPa	
使用可能水質	水道水および飲用可能な井戸水		
使用環境温度	1~40℃		
電源コード長さ	0.75m	-	
感知距離	学習方式による感知距離変化型 (セットアップされる陶器により、自動で感知距離を設定します。感知距離は約100mm以内ですが、セットする洗面器・手洗器によって前後します。)		
センサーコード長さ	1.1m (TLE25009J型) / 1.07m (TLE26009J型)		
吐水流量	2L/分 定流量弁内蔵		
給水接続	R 1/2 (単水栓) / PJ 1/2 (サーモスタット混合水栓)		
用途	パブリックおよび一般住宅洗面所用		

※AC100Vタイプは機能部TLE01505J型またはTLE01705J型、  
発電タイプはTLE03505J型またはTLE03705J型と組み合わせた場合。

## 3. 取り付け前に

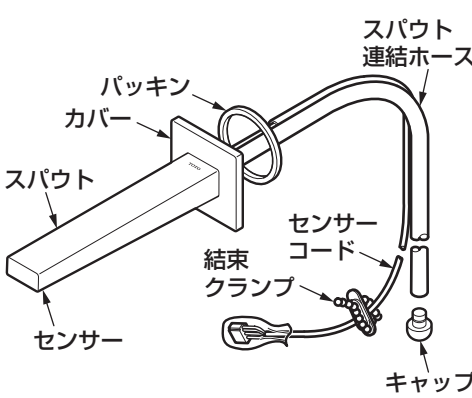
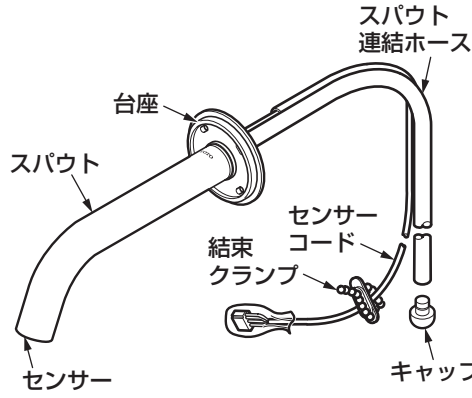
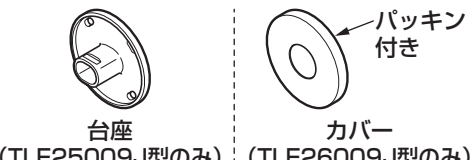


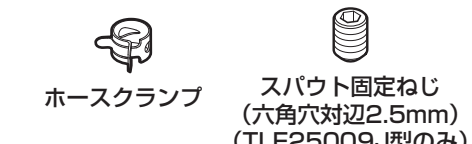

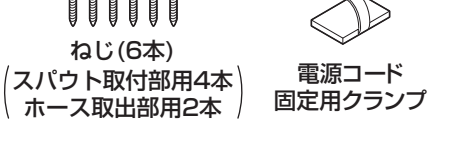


※スパウト部以外についてはアクアオート機能部側に同梱されている施工説明書をご確認ください。

### 取付条件の確認

- 壁裏にホース・センサーコードのガイド部であるCD管をセットするため、**壁裏空間90mm**を確保してください。
- 壁にスパウトを固定するため、必ず**合板12mm以上**を入れて補強してください。
- ガラス・鏡などには、割れのおそれがあるため、取り付けないでください。

## 4. 部品の確認

次の部品があることを確認してください。

スパウト部 (TLE25009J型)	スパウト部 (TLE26009J型)
	
スパウト取付部	付属品
	
ホース取出部	
	
その他	
	
別売品：TN132	
	
CD管 "呼び22"	タッピンねじ (4本) サドル (2個)

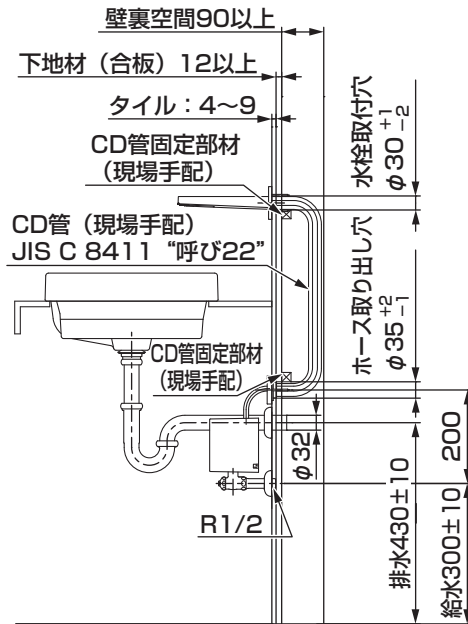
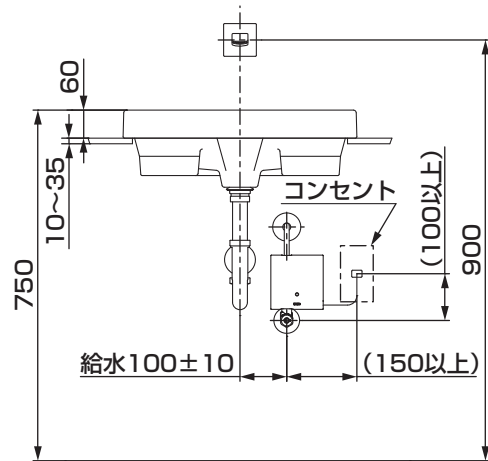
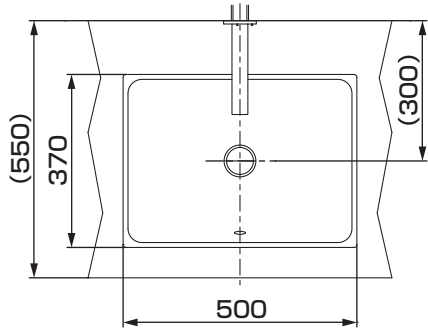
※上記部品以外についてはアクアオート機能部側に同梱されている施工説明書をご確認ください。  
※品番によっては、図と現品の形状が一部異なります。

## 5. 完成図

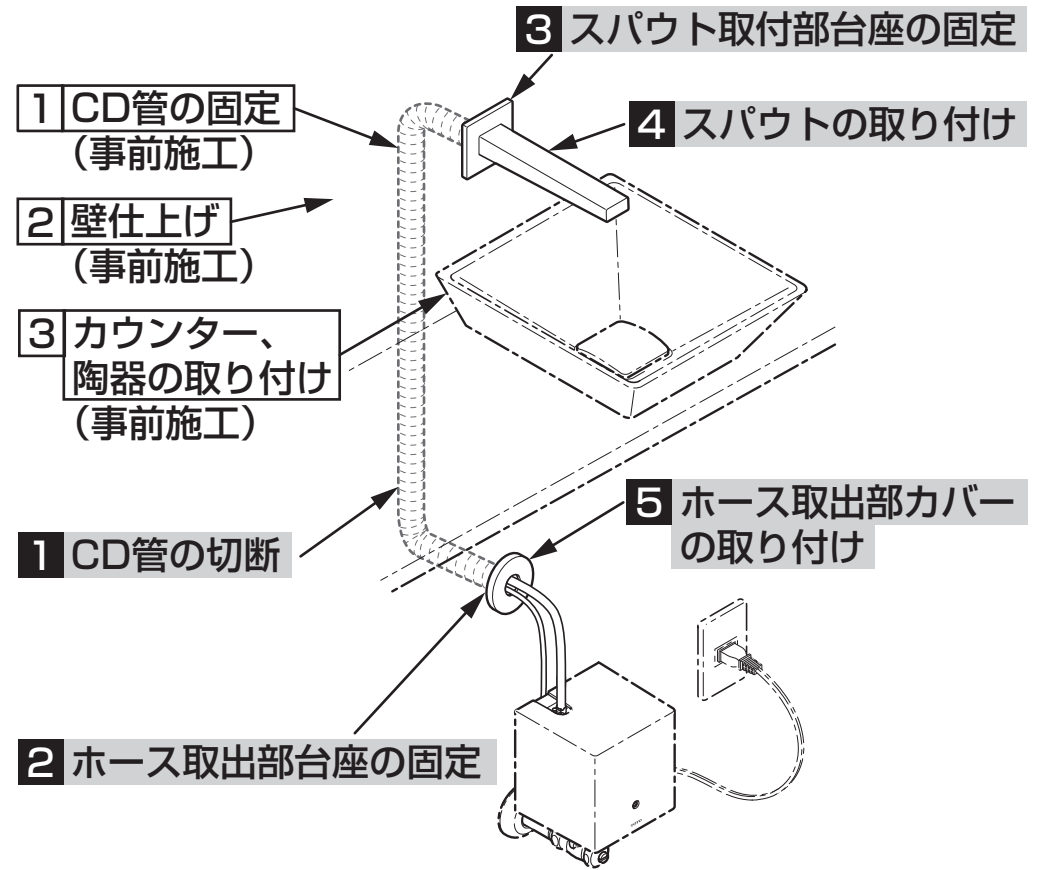
※品番によっては、図と現品の形状が一部異なります。

(単位：mm)

### LS716+TLE25009Jの場合



## 6-1. 施工手順 (TLE25009J型の場合)



5番以降は以下のような手順があります。  
詳細は機能部に同梱されている施工説明書をご確認ください。

- ・機能部カバーの取り外し
- ・給水(給湯)脚の取り付け
- ・給水(給湯)管内の清掃
- ・機能部の取り付け
- ・スパウト連結ホースの接続
- ・コネクタの接続
- ・電源プラグの差し込み (AC100Vタイプの場合)
- ・センサー内ランプの確認
- ・機能部カバーの取り付け

### 注意

クリーンドライ(温風乾燥器)などのセットでは、クリーンドライのセンサー光が陶器内に入らないよう、それぞれを離してセットしてください。

事前施工について

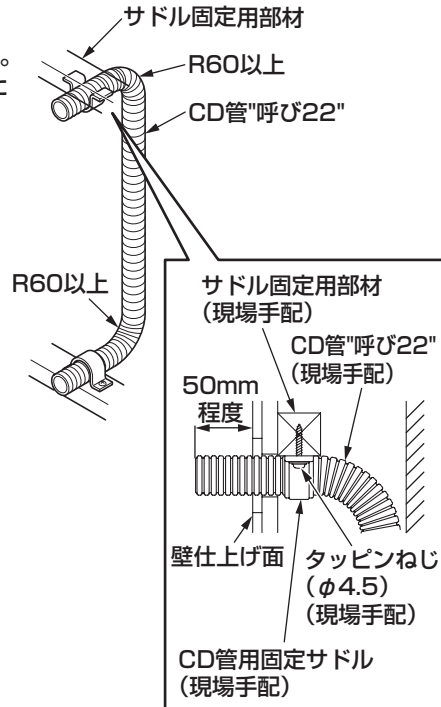
※必ずセット図、承認図をご確認のうえ、器具取り付け前に以下の施工を実施してください。

1 CD管の固定

CD管をCD管専用のサドルで堅固に固定する。  
※CD管・サドル・タッピンねじをセットした別売品(TN132)を品揃えしています。

注意

- CD管は壁仕上げ面から出るように長めにセットしてください。
- このときCD管の曲げR60以上を確保してください。
- スパウト固定部とホース取出部の2カ所とも固定してください。



2 壁仕上げ

スパウト固定部、ホース取出部の壁は下記要領で穴あけを行う。 (単位: mm)

	タイル仕上げの場合	クロス・ケイカル板などの場合
スパウト固定部取付方法	<p>4~9 12以上</p> <p>タイル割れ 防止用スペーサー</p> <p>スパウト</p> <p>下地材(合板) ねじ下穴φ2 (4カ所)</p> <p>φ62.5±2</p> <p>φ80±2</p> <p>タイル部分のみ穴あけ寸法</p> <p>下地材(合板)穴あけ寸法</p>	<p>12以上</p> <p>クロス ケイカル板など</p> <p>スパウト</p> <p>下地材(合板) ねじ下穴φ2 (4カ所)</p> <p>φ80±2</p> <p>下地材(合板)穴あけ寸法</p>
ホース取出部取付方法	<p>4~9 12以上</p> <p>タイル</p> <p>下地材(合板) ねじ下穴φ2 (2カ所)</p> <p>ホース</p> <p>φ65±2</p> <p>φ85</p> <p>タイル部分のみ穴あけ寸法 (2カ所)</p> <p>タイルおよび下地材(合板)穴あけ寸法</p>	<p>12以上</p> <p>クロス ケイカル板など</p> <p>ホース</p> <p>下地材(合板) ねじ下穴φ2 (2カ所)</p> <p>φ85±2</p> <p>φ85</p> <p>下地材(合板)穴あけ寸法</p>

注意

- 壁にスパウトを固定するため、必ず合板12mm以上を入れて補強してください。
- ガラス・鏡などには、割れのおそれがあるため、取り付けないでください。

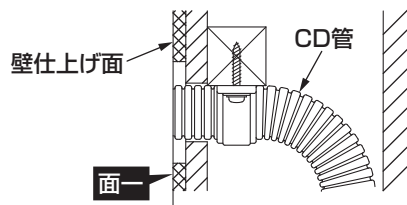
3 カウンター、陶器の取り付け

カウンター、陶器を取り付ける。

## 水栓取り付けについて

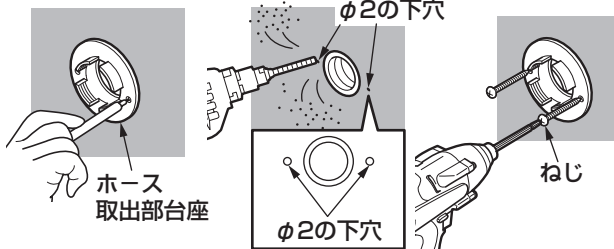
### 1 CD管の切断

スパウト固定部、ホース取出部のCD管を壁仕上げ面と面一になるように切断する。



### 2 ホース取出部台座の固定

①台座をあわせて、水平方向に2カ所、ねじ固定位置に印をつけ、 $\phi 2$ の下穴をあける。  
※タイルの場合は、タイル部分の下穴のみ $\phi 5$ であける。



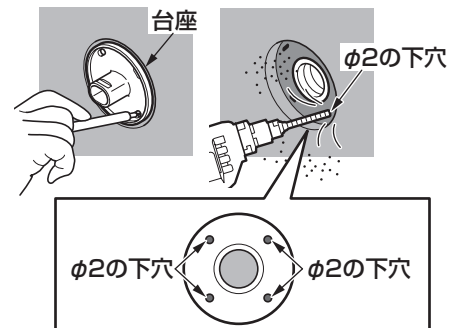
②ねじ(2本)で壁に固定する。

### 3 スパウト取付部台座の固定

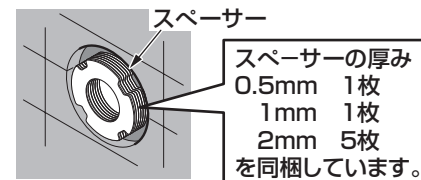
①台座を壁にあわせて、ねじ固定位置に4カ所印をつけ、 $\phi 2$ の下穴をあける。

#### 注意

きちんと水平、垂直から $45^\circ$ ずらした位置に4カ所穴あけを行ってください。ズれていると、吐水口が真下に向きません。

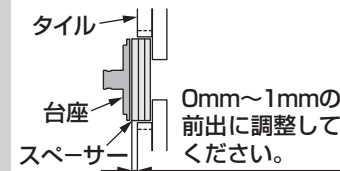


②【タイルの場合】  
タイルの切り抜き部にスペーサーを入れ、枚数を調整する。



#### 注意

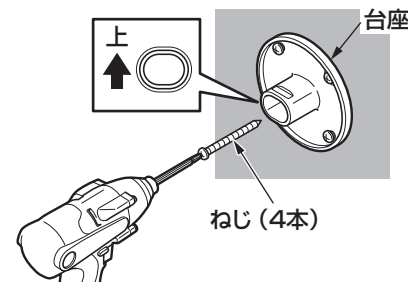
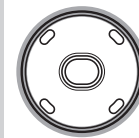
スペーサーがタイル面よりひっ込んでいるとスパウトが取り付けません。スペーサーがタイルより出過ぎていると、スパウトと壁のすき間が発生する原因となるため、十分ご注意ください。



③台座をねじ(4本)で固定する。

#### 注意

このとき、台座の向きに注意してください。誤って取り付けると、吐水口が真下に向きません。



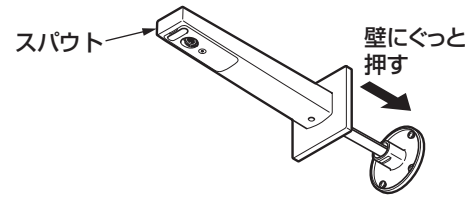
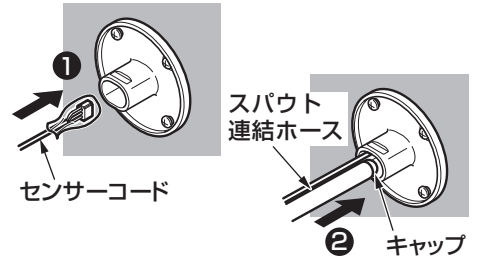
## 6-4.

### 4 スパウトの取り付け

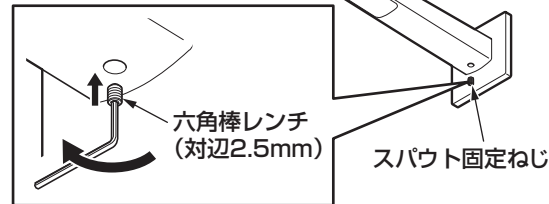
- ① 台座の穴からセンサーコード、スパウト連結ホースの順に挿入する。

#### 注意

挿入時にゴミが付着しないようにするため、センサーコネクタ先端の袋は外さずに挿入してください。また、スパウト連結ホースの通りをよくするためホース先端に丸いキャップを付けてあります。取り外さずに挿入してください。

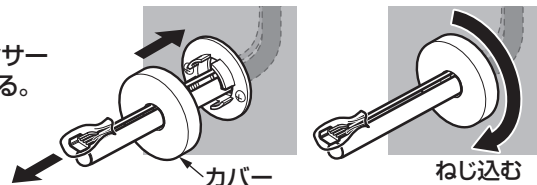


- ② スパウトを台座に挿入し、壁にぐっと押し付けながら、六角棒レンチ（対辺2.5mm）でスパウト固定ねじを固定する。



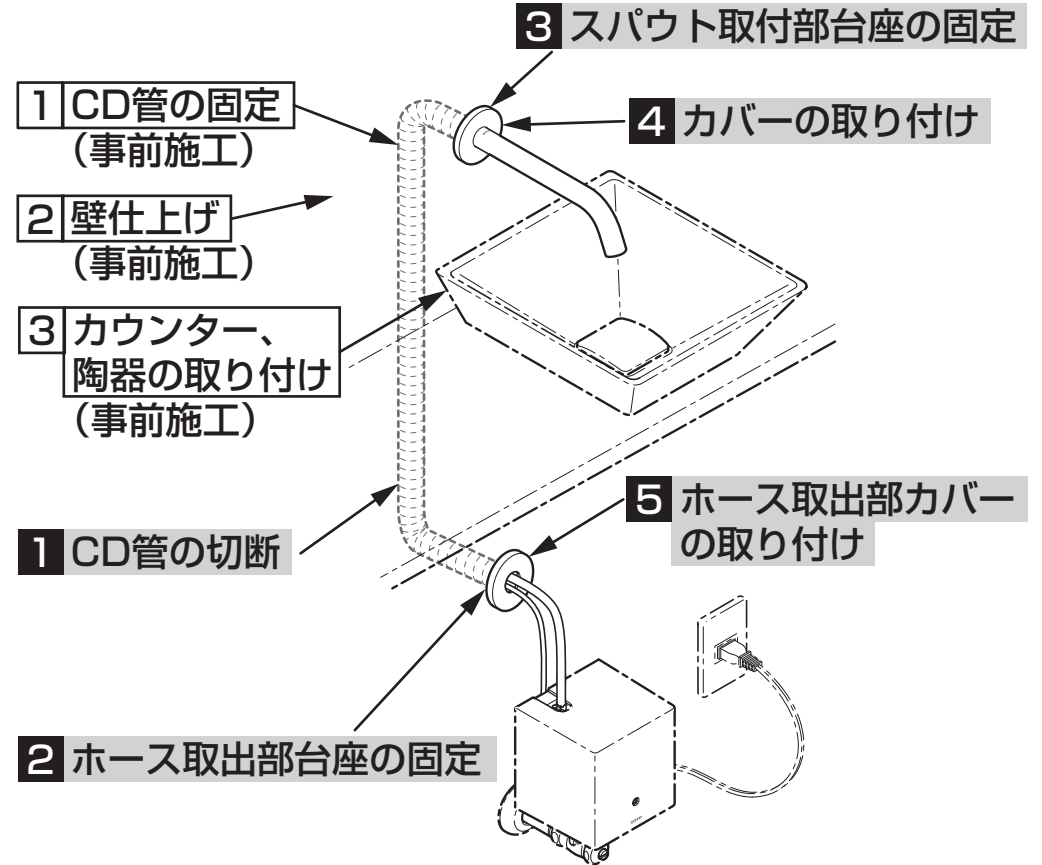
### 5 ホース取出部カバーの取り付け

カバーの穴にスパウト連結ホースとセンサーコードを通し、台座にねじ込んで固定する。



これ以降は機能部側に同梱されている施工説明書をご確認ください。

## 7-1. 施工手順 (TLE26009J型の場合)



5番以降は以下のような手順があります。詳細は機能部に同梱されている施工説明書をご確認ください。

- ・機能部カバーの取り外し
- ・給水(給湯)脚の取り付け
- ・給水(給湯)管内の清掃
- ・機能部の取り付け
- ・スパウト連結ホースの接続
- ・コネクタの接続
- ・電源プラグの差し込み (AC100Vタイプの場合)
- ・センサー内ランプの確認
- ・機能部カバーの取り付け

#### 注意

クリーンドライ(温風乾燥器)などのセットでは、クリーンドライのセンサー光が陶器内に入らないよう、それぞれを離してセットしてください。

## 7-2.

### 事前施工について

※必ずセット図、承認図をご確認のうえ、器具取り付け前に以下の施工を実施してください。

#### 1 CD管の固定

6-2. TLE25009J型の場合の **事前施工について** 参照

#### 2 壁仕上げ

6-2. TLE25009J型の場合の **事前施工について** 参照

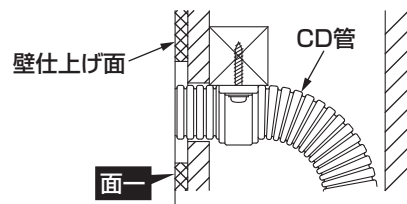
#### 3 カウンター、陶器の取り付け

カウンター、陶器を取り付ける。

### 水栓取り付けについて

#### 1 CD管の切断

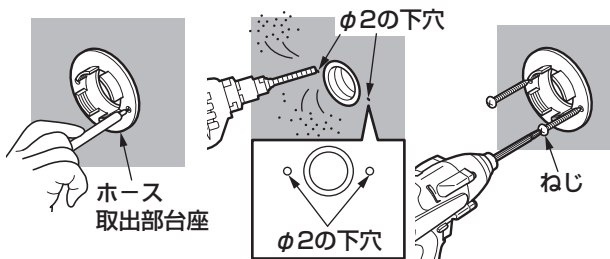
スパウト固定部、ホース取出部のCD管を壁仕上げ面と面一になるように切断する。



#### 2 ホース取出部台座の固定

①台座をあわせて、水平方向に2カ所、ねじ固定位置に印をつけ、 $\phi 2$ の下穴をあける。  
※タイルの場合は、タイル部分の下穴のみ $\phi 5$ であける。

②ねじ(2本)で壁に固定する。

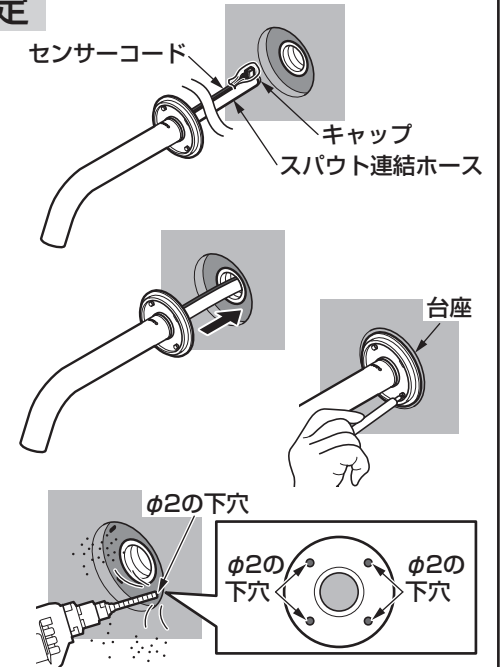


### 3-1 スパウト取付部台座の固定

①台座を壁にあわせて、ねじ固定位置に4カ所印をつけ、 $\phi 2$ の下穴をあける。

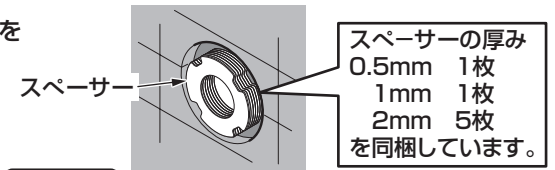
#### 注意

- 挿入時にゴミが付着しないようにするため、センサーコネクター先端の袋は外さずに挿入してください。また、スパウト連結ホースの通りをよくするためホース先端に丸いキャップを付けております。取り外さずに挿入してください。
- きちんと水平、垂直から $45^\circ$ ずらした位置に4カ所穴あけを行ってください。ズレていると、吐水口が真下に向きません。



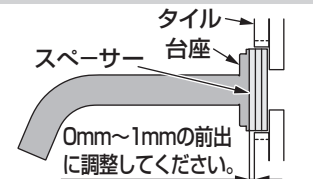
②【タイルの場合】

タイルの切り抜き部にスペーサーを入れ、枚数を調整する。



#### 注意

スペーサーがタイル面よりひっ込んでいるとスパウトが取り付けません。スペーサーがタイルより出過ぎていると、スパウトと壁のすき間が発生する原因となるため、十分ご注意ください。



③壁の穴からセンサーコード、スパウト連結ホースの順に挿入する。



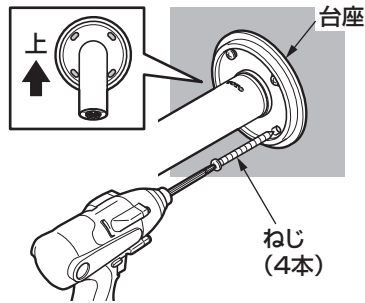
## 7-3.

### 3-2 スパウト取付部台座の固定 (つづき)

④ 台座をねじ(4本)で固定する。

#### 注意

このとき、台座の向きに注意してください。誤って取り付けると、吐水口が真下に向きません。

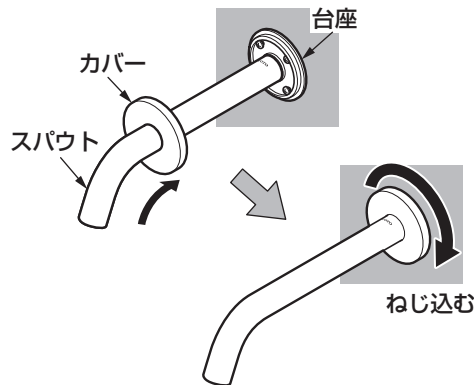


### 4 カバーの取り付け

カバーの穴にスパウトを通し、台座にねじ込んで固定する。

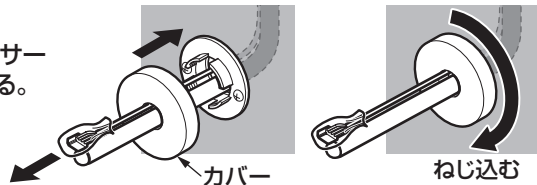
#### 注意

カバーでスパウトを傷つけないように取り付けてください。



### 5 ホース取出部カバーの取り付け

カバーの穴にスパウト連結ホースとセンサーコードを通し、台座にねじ込んで固定する。



これ以降は機能部側に同梱されている施工説明書をご確認ください。

## 8. 点検項目

取り付けが完了したあと、次の項目を確認してください。

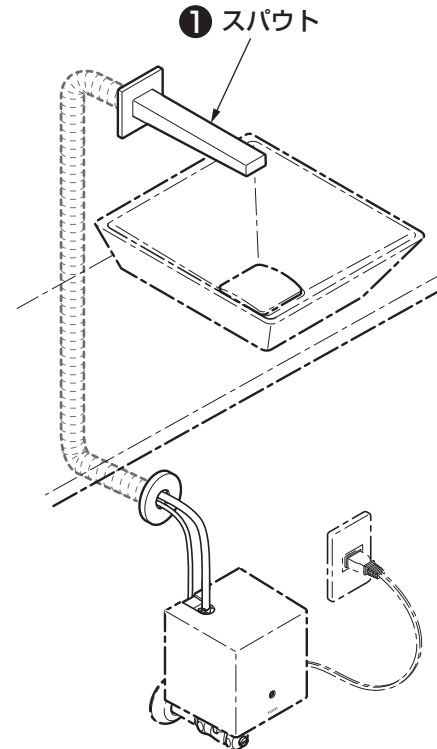
### ガタツキの確認

ガタツキがないか確認してください。

① スパウトのガタツキはないですか？

↳ 6-3, 7-2

③ スパウト取付部台座の固定 参照



機能部取り付けが完了したあと、次の項目も確認してください。詳細は機能部に同梱されている施工説明書を確認してください。

- ・ 水漏れの確認
- ・ コネクターの確認
- ・ 流量の確認

※取扱説明書などは、必ずお客様にお渡しください。