

TOTO

施工説明書

アクアオート(ポップアップ取替用)

TLE28007J型
TLE33005J型・TLE33006J型

この説明書は既設のポップアップ排水金具へアクアオートを取り付ける際の施工説明書です。
その他の施工手順はアクアオート機能部に同梱されている施工説明書をご確認ください。

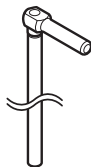
1. 品番一覧

| スパウト形状 | スパウト品番 | 電源 | きれい除菌水 | スイッチ | ワンタッチ式排水金具対応 | IoT機能搭載 ※機能部品番末尾 V600のみ | LEED貢献品 ※スパウト・機能部 品番末尾V1のみ | センサー コード 長さ |
|---|------------|-----------|--------|---------------------|--------------|-------------------------------|----------------------------------|-------------------|
| Aタイプ  | TLE28007J型 | AC100Vタイプ | — | — | — | ● | — | 1.04m |
| | | 発電タイプ | | | | — | | |
| グースネックタイプ  | TLE33005J型 | AC100Vタイプ | — | 手動スイッチ | — | ● | — | 0.95m |
| | TLE33006J型 | | | 湯水切替スイッチ +手動スイッチ | | — | | |

2. 施工手順

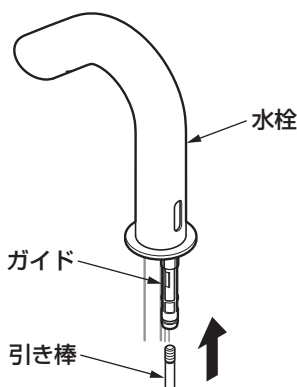
注意

既設の引き棒は使用できません。
THD105をご使用ください。

引き棒
THD105

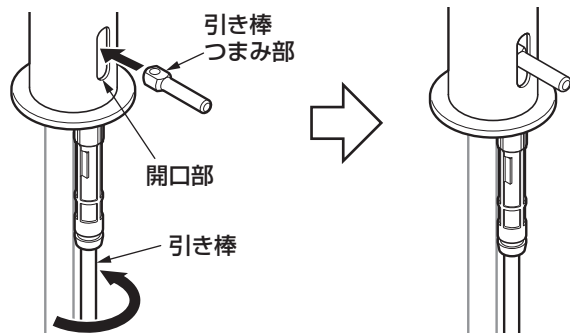
1 水栓と引き棒の組み立て

①引き棒を水栓のガイド下側から挿入する。



②引き棒つまみ部を開口部に挿入して引き棒を回して固定する。

※引き棒と引き棒つまみ部にゆるみがないようにしっかり固定してください。

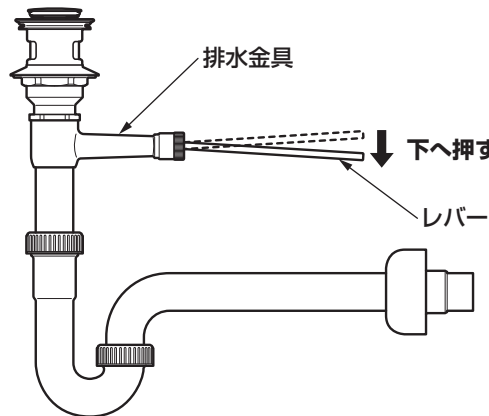


2-1 排水金具と水栓の取り付け

①水栓を洗面器に仮固定し、引き棒つまみ部を一番下まで押した状態にする。
(引き棒が排水金具に干渉して仮固定できない場合は、裏面の **3. 排水管と引き棒が干渉する場合** に沿って引き棒をカットしてください。)



②排水金具のレバーを押して、排水金具が開いている状態にする。

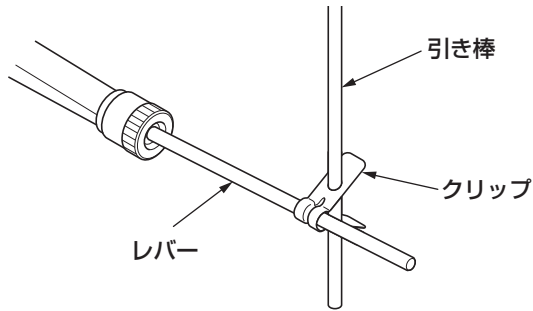


※品番によっては、図と現品の形状が一部異なります。

裏面へつづく

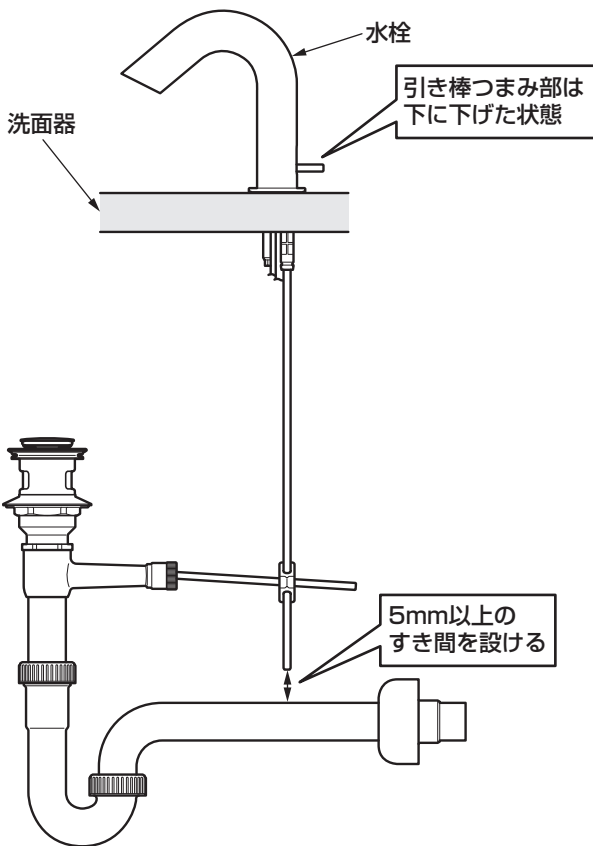
2-2 排水金具と水栓の取り付け(つづき)

- ③クリップで引き棒をレバーに取り付ける。
※クリップは既設のものをそのままご使用ください。



- ④水栓を洗面器に本固定する。

完成状態



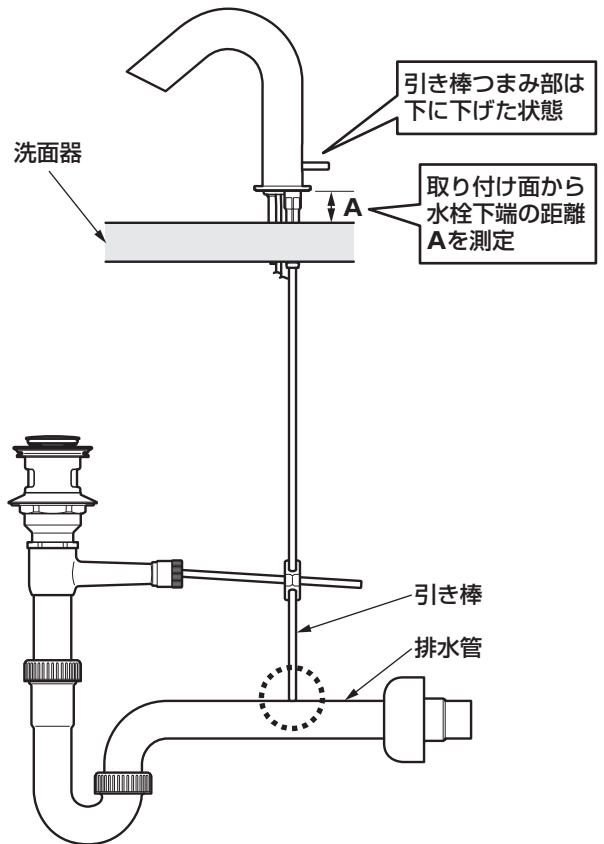
注意

排水管と引き棒のすき間が5mm以上確保できていることを確認してください。排水管と引き棒が干渉する場合は、排水管と引き棒のすき間が5mm以上確保できるように引き棒をカットしてください。

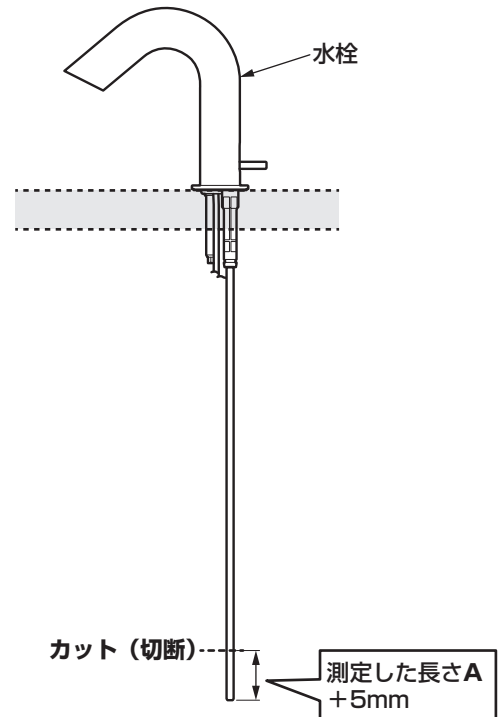
(**3. 排水管と引き棒が干渉する場合** 参照)

3. 排水管と引き棒が干渉する場合

- ① **2. 2 排水金具と水栓の取り付け** ①~③の状態
で引き棒を排水管に干渉させ、下図の取り付け面から
水栓下端までの距離を測る。



- ②水栓を洗面器から外し、①で測定した長さ
に5mm加えた長さだけ引き棒下端をカットし、再度
取り付け。



※品番によっては、図と現品の形状が一部異なります。