

TOTO

シャワーホース交換要領

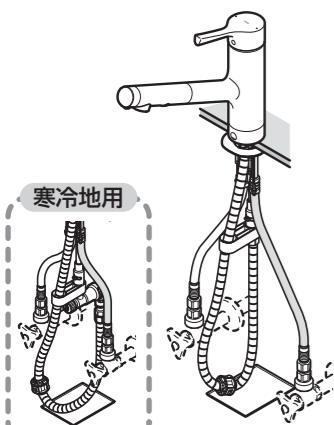
商品の機能が十分に発揮されるように、この施工説明書の内容に沿って正しく取り付けてください。
取り付け後は、お客様にご使用方法を十分にご説明ください。

施工説明書

THC92型・THC93型
THC94型

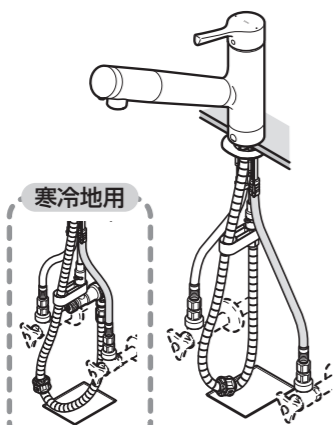
1. 商品全景

TKS05305型・TKS05306型



寒冷地用

TKS05308型



寒冷地用

2. 部品一覧

次の部品があることを確認してください。

専用部品	共通部品
<p>TKS05305型 TKS05306型</p> <p>シャワーホース</p>	<p>止め輪 止めねじ フィルター Uパッキン パッキン Oリング</p>
<p>TKS05308型</p> <p>シャワーホース</p>	<p>施工説明書(本紙)</p>

3. 使用工具

シャワーホースの交換には次の工具が必要です。事前にご準備ください。



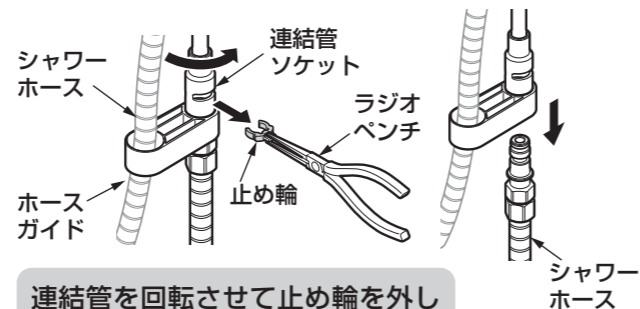
4-1. 取替方法

以下、TKS05305型で作業手順を説明

- 湯側・水側の止水栓または元栓を確実に閉める。
- シャワーホースを取り外す。

<一般地の場合>

止め輪を連結管ソケットからラジオペンチにて引っ張り、シャワーホースを下に引っ張って取り外す。

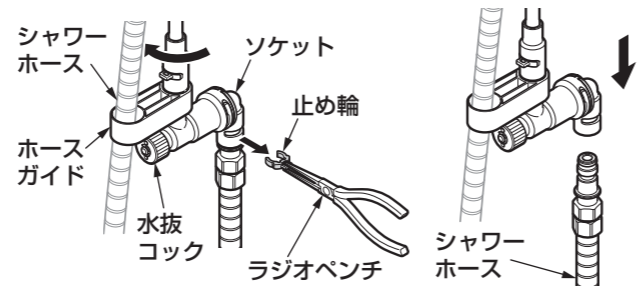


連結管を回転させて止め輪を外し
やすい位置に調整してください。

※取り外した止め輪は破棄してください。

<寒冷地の場合>

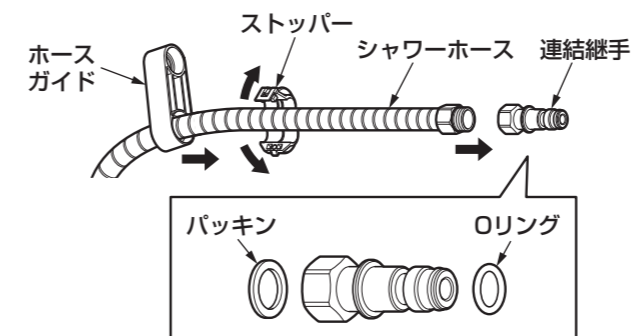
止め輪を水抜コックのソケットからラジオペンチにて引っ張り、シャワーホースを下に引っ張って取り外す。



※取り外した止め輪は破棄してください。

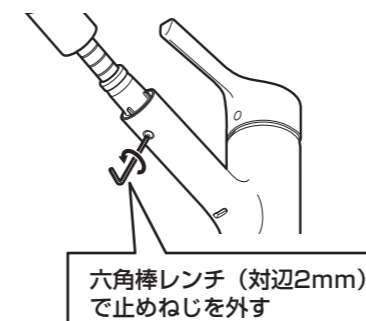
4-2.

- モンキーレンチにて連結継手を外し、連結継手のパッキン・Oリング、ストッパー、ホースガイドを取り外す。



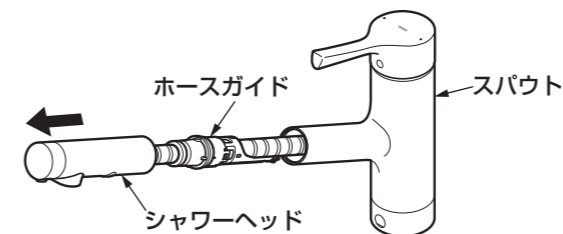
※取り外したOリング、パッキンは破棄してください。

- ホースガイドの止めねじを外す。

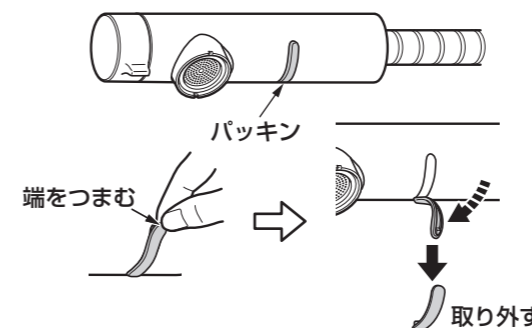


※取り外した止めねじは破棄してください。

- スパウトからシャワーヘッドを引き抜く。



- 指先でパッキンの端をつまみ、ゆっくりと矢印の方向へと引っ張りパッキンを取り外す。



注意

取り外したパッキンを紛失しないよう注意してください。

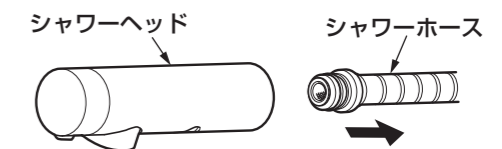
- マイナスドライバーなどで止め輪を取り外す。



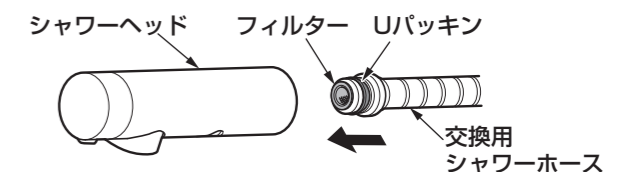
注意

めっき表面を傷つけないよう注意してください。

- シャワーホースをシャワーヘッドから引き抜き、シャワーヘッドと分離させる。



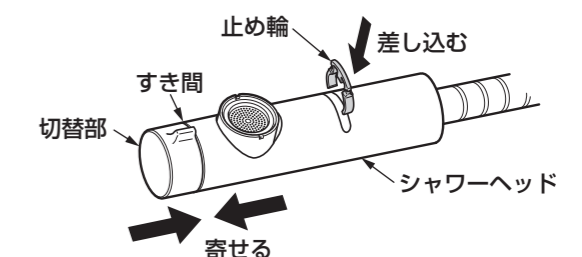
- 交換用シャワーホースをシャワーヘッドの奥に当たるまで差し込む。



注意

フィルター、Uパッキンが入っていることを確認してください。

- 止め輪を元の場所に差し込む。

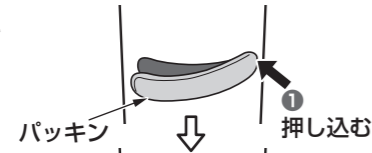


シャワーホースが十分に差し込まれていないと止め輪が取り付けません。

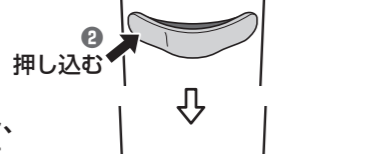
シャワーヘッドにすき間があると、止め輪が挿入しにくいことがあります。シャワーヘッドを矢印の方向に寄せて「すき間」をなくすと止め輪は入りやすくなります。

⑪パッキンをシャワーヘッドに差し込む。

①パッキンの片側を押し込む。



②反対側を押し込む。



③中央部を押し込み、指を左右に滑らせて全周を確実に差し込む。



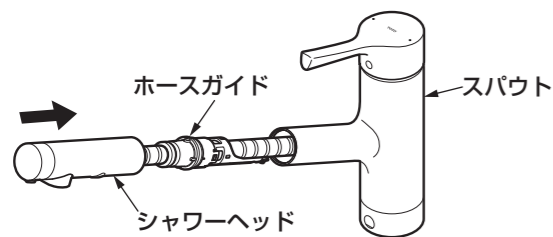
パッキンを水に濡らしてから行うと差し込みやすくなります。



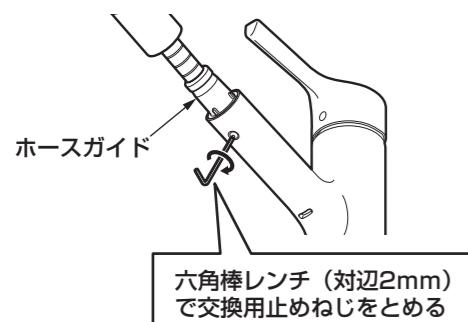
注意

すき間があるとシャワーヘッド内部に水が浸入するおそれがあります。

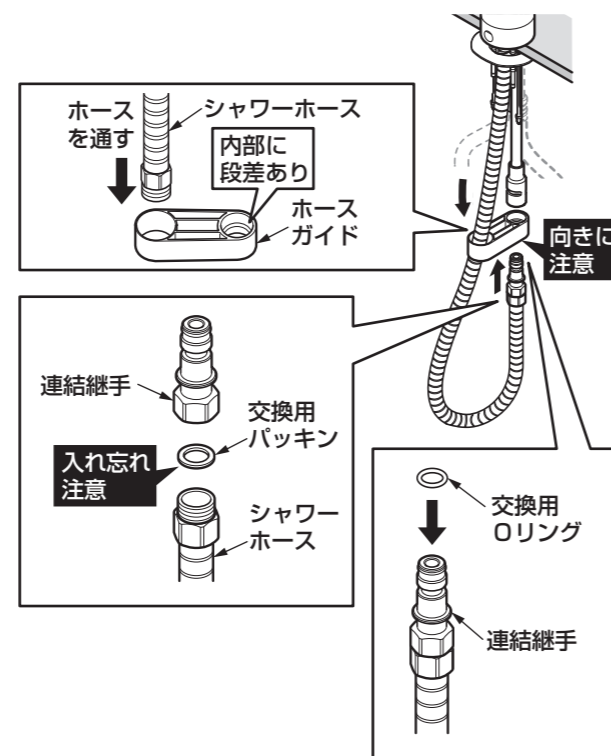
⑫スパウトにシャワーヘッドを挿入する。



⑬ホースガイドを交換用止めねじでとめる。



⑭シャワーホースをホースガイドの穴に通す。シャワーホースを連結継手に接続する。連結継手に交換用Oリングを付ける。



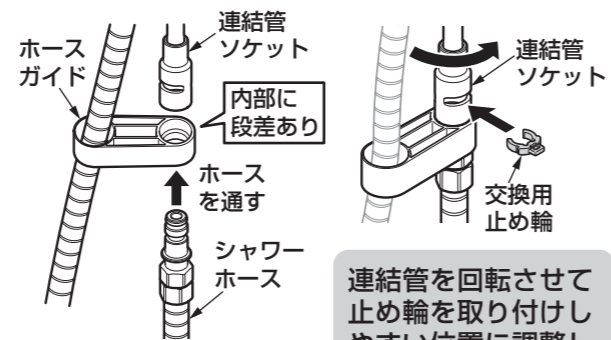
注意

Oリングを入れる際に入れにくい場合は水(石けん水)などで濡らしてください。

⑮シャワーホースを接続する。

<一般地の場合>

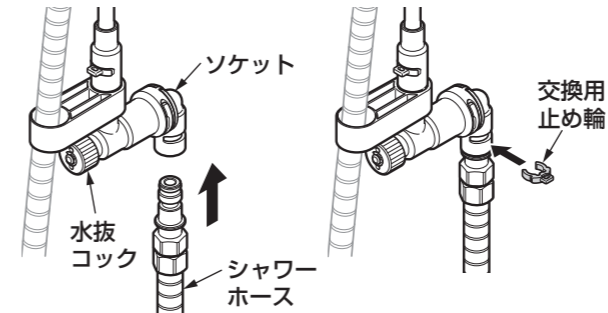
連結管ソケットにシャワーホースを差し込み、交換用止め輪を差し込むことでシャワーホースを固定する。



連結管を回転させて止め輪を取り付けやすい位置に調整してください。

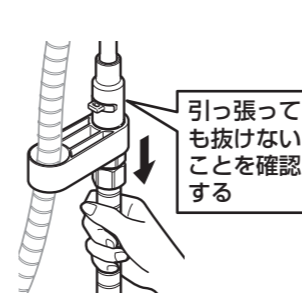
<寒冷地の場合>

水抜コックのソケットにシャワーホースを差し込み、交換用止め輪を差し込むことでシャワーホースを固定する。

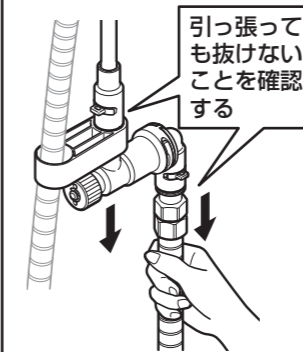


⑯引っ張っても抜けないことを確認する。

<一般地の場合>



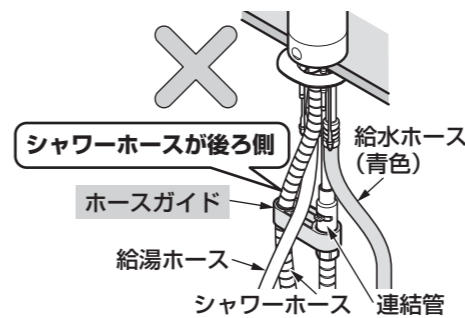
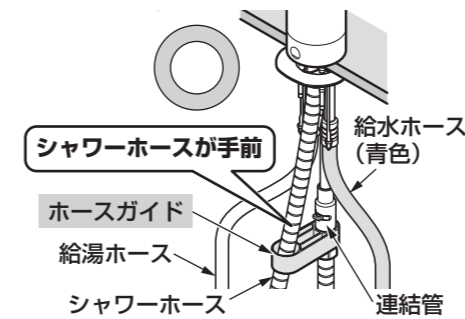
<寒冷地の場合>



ホースガイド施工上の注意点

シャワーホースが給水・給湯ホースの手前にくるように取り付けてください。シャワーホースが給水・給湯ホースの後ろになると、シャワーホースの引き出しが重くなります。

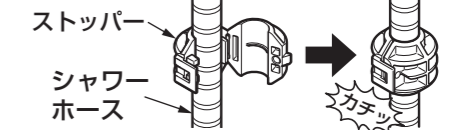
重要



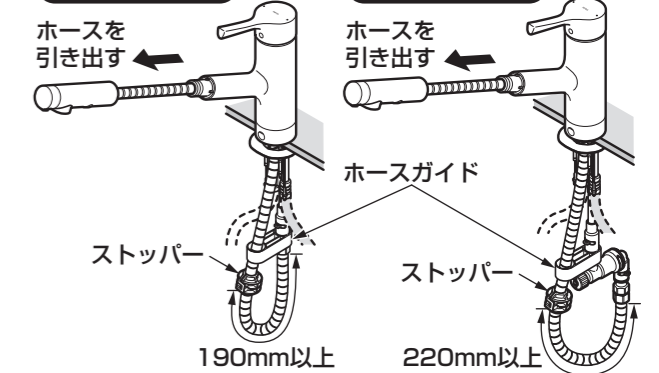
⑰ストッパーを取り付ける。

ストッパーを下図の要領でシャワーホースに取り付ける。
※シャワーホースを引き出した状態(ストッパーがホースガイドに接触するまで)でシャワーホースにゆとりがないときは、ストッパーを適当な位置にずらしてください。

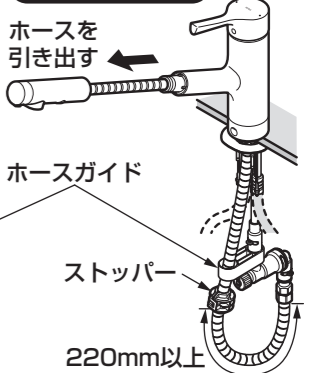
<ストッパーの取付方法>



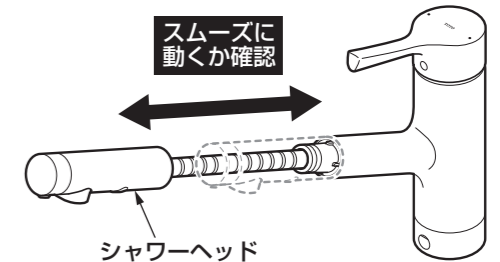
一般地用の場合



寒冷地用の場合



⑱シャワーホースがスムーズに動くことを確認する。湯側・水側の止水栓および元栓を開け、通水を行いホース接続部からの水漏れがないことを確認する。



注意

スムーズに動かない場合は以下を確認してください。

- 給水・給湯ホースがシャワーホースを押さえ込んでいないか。
- シャワーホースがねじれていないか。
- ホースガイドが正しく取り付けられているか。

最適流量の目安

※レバーハンドルを水側全開・湯側全開にして各流量7L/分(目盛りのついた計量カップなどで500mlが約4秒)になるように止水栓で調節してください。吐水切り替えタイプの場合は切替部を回して一本吐水にしてください。

※水圧が低い場合はレバーハンドルを全開にしても必要な流量がでない場合があります。