

TOTO

Uパッキン部交換要領

施工説明書

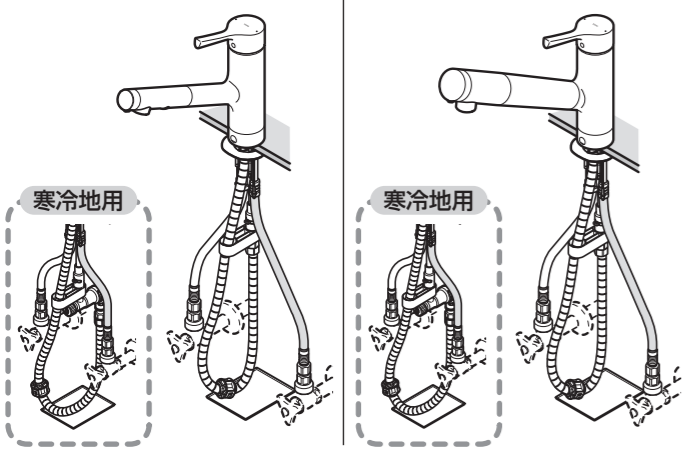
THK63型

商品の機能が十分に発揮されるように、この施工説明書の内容に沿って正しく取り付けてください。
取り付け後は、お客様にご使用方法を十分にご説明ください。

1. 商品全景

TKS05305型・TKS05306型

TKS05308型



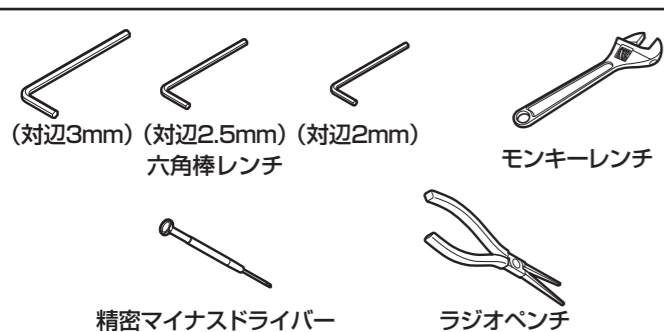
2. 部品一覧

次の部品があることを確認してください。



3. 使用工具

Uパッキン部の交換には次の工具が必要です。事前にご準備ください。



4-1. 取替方法

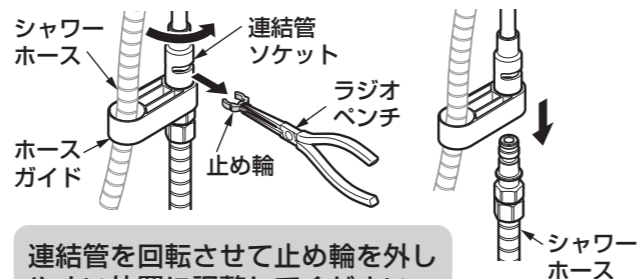
以下、TKS05305型で作業手順を説明

①湯側・水側の止水栓または元栓を確実に閉める。

②シャワーホースを取り外す。

<一般地の場合>

止め輪を連結管ソケットからラジオペンチにて引っ張り、シャワーホースを下に引っ張って取り外す。

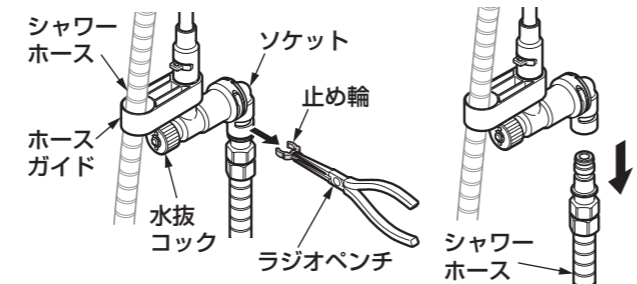


連結管を回転させて止め輪を外しやすい位置に調整してください。

※取り外した止め輪は破棄してください。

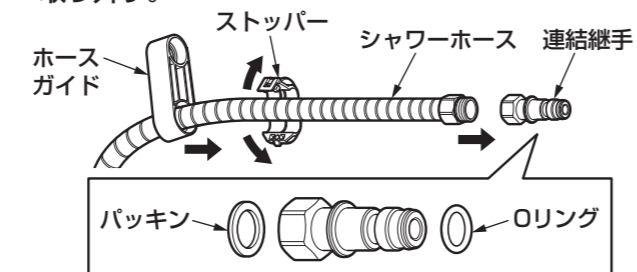
<寒冷地の場合>

止め輪を水抜コックのソケットからラジオペンチにて引っ張り、シャワーホースを下に引っ張って取り外す。



※取り外した止め輪は破棄してください。

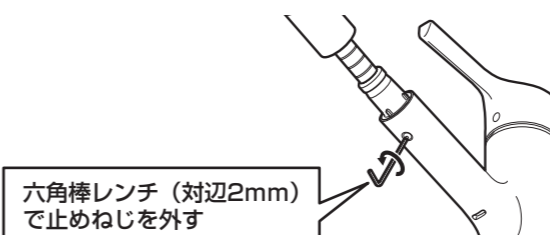
③モンキーレンチにて連結継手を外し、連結継手のパッキン・Oリング、ストッパー、ホースガイドを取り外す。



※取り外したOリング、パッキンは破棄してください。

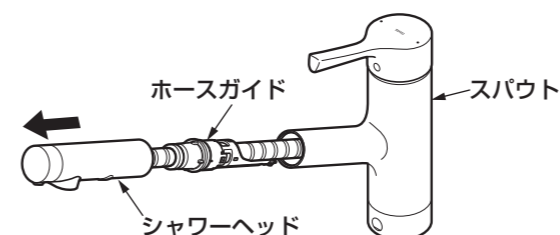
4-2.

④ホースガイドの止めねじを外す。



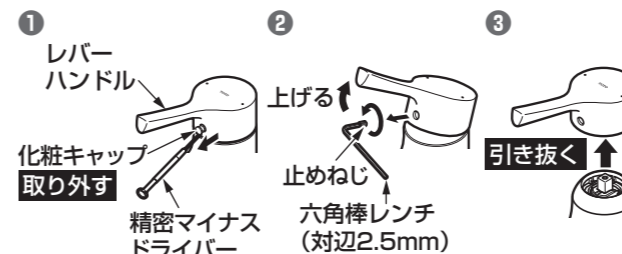
※取り外した止めねじは破棄してください。

⑤スパウトからシャワーヘッドを引き抜く。



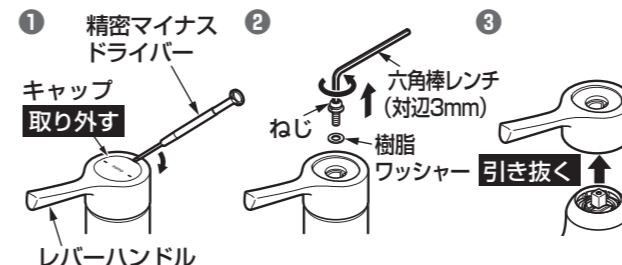
⑥レバーハンドルを取り外す。

<レバーハンドル：メタルタイプの場合>



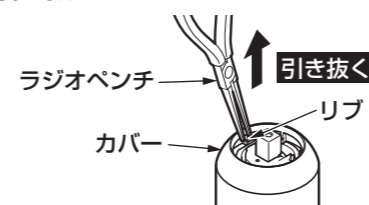
※取り外した止めねじは破棄してください。

<レバーハンドル：樹脂タイプの場合>

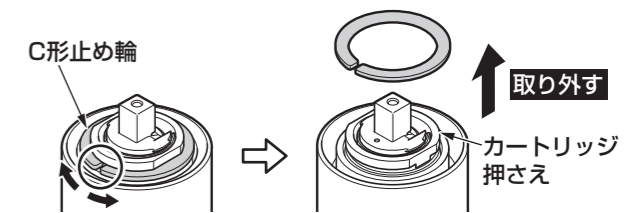


※取り外したねじ、樹脂ワッシャーは破棄してください。

⑦カバー内側のリブをラジオペンチなどで挟んで上に引き抜く。



⑧C形止め輪の切り欠き部を左右に開き、カートリッジ押さえの溝より取り外す。

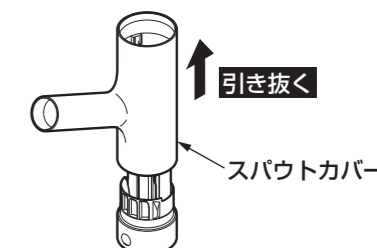


注意

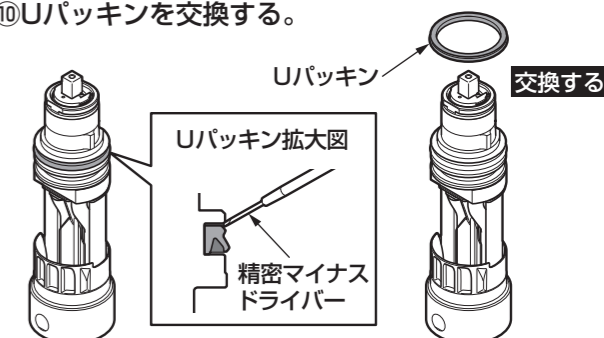
C形止め輪を破損しないよう注意してください。

⑨スパウトカバーごと引き抜く。

※取り外したスペーシング、ガイドは再度使用するため、破棄しないでください。



⑩Uパッキンを交換する。



注意

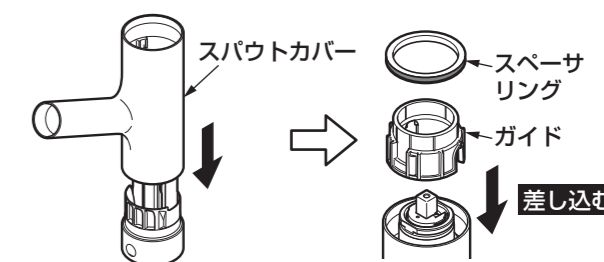
●図のように精密マイナスドライバーを差し込み、Uパッキンを取り外す。

※精密マイナスドライバーで本体部を傷つけないよう注意してください。

●取り付ける際はUパッキンの向きに注意してください。

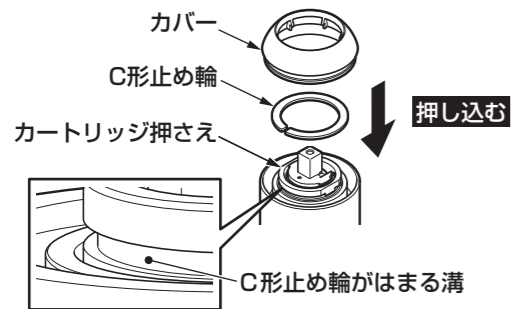
⑪スパウトカバーを再度取り付ける。

ガイド・スペーシングの順にスパウトカバーに差し込む。スペーシングは、ガイドの端面まで奥に差し込む。



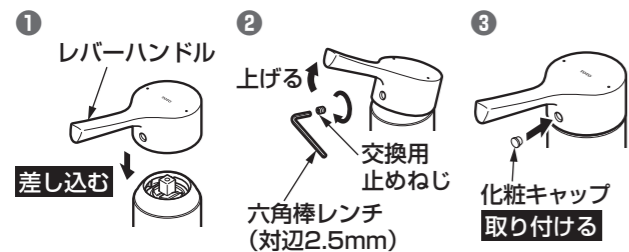
裏面へつづく

⑫C形止め輪をカートリッジ押さえの溝にはめ込み、カバーを押し込む。



⑬レバーハンドルを取り付ける。

<レバーハンドル：メタルタイプの場合>



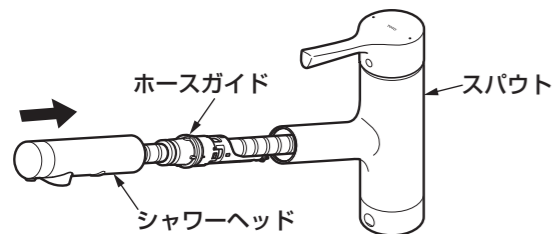
<レバーハンドル：樹脂タイプの場合>



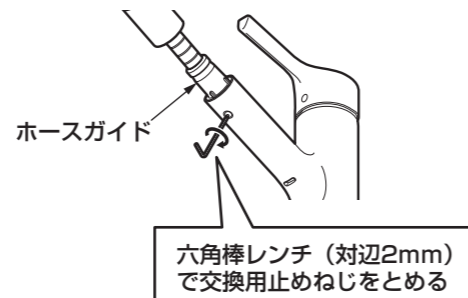
注意

- 長さが80mm以上の六角棒レンチを使用しないでください。(ねじ部が破損するおそれがあります)
- 必ず交換用止めねじ、ねじ、樹脂ワッシャーを使用してください。

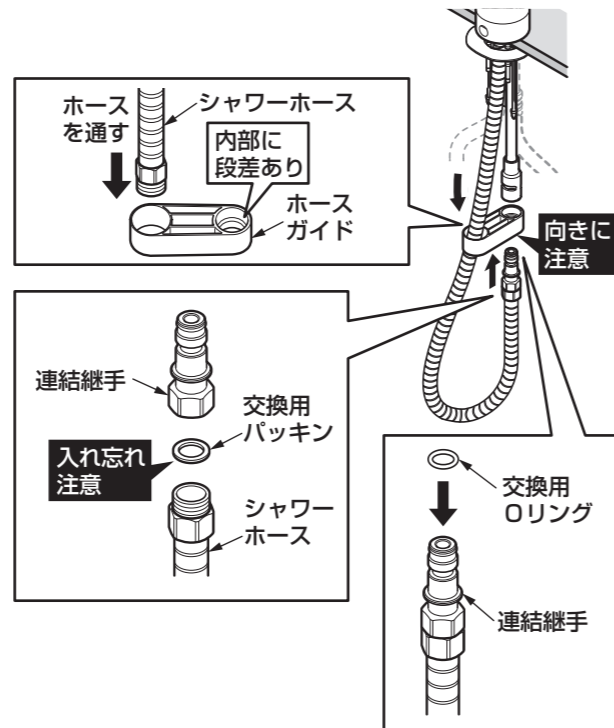
⑭スパウトにシャワーヘッドを挿入する。



⑮ホースガイドを交換用止めねじでとめる。



⑯シャワーホースをホースガイドの穴に通す。シャワーホースを連結継手に接続する。連結継手に交換用リングを付ける。



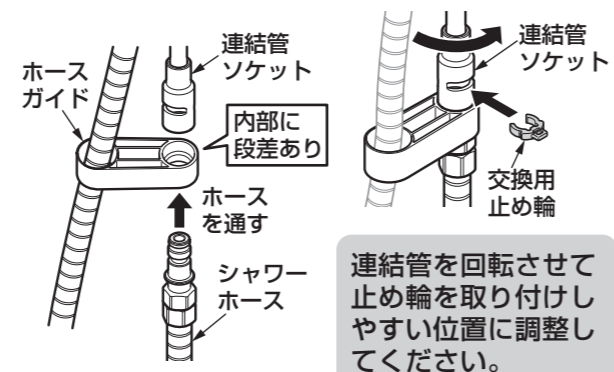
注意

リングを入れる際に入れにくい場合は水(石けん水)などで濡らしてください。

⑰シャワーホースを接続する。

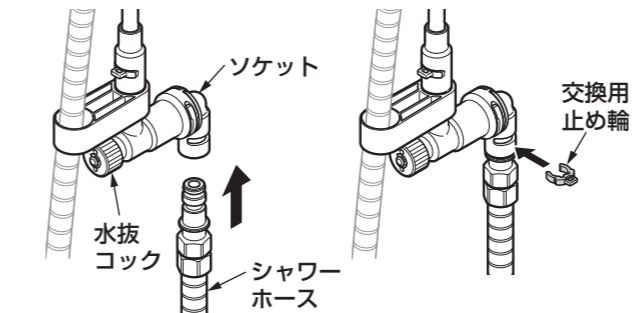
<一般地の場合>

連結管ソケットにシャワーホースを差し込み、交換用止め輪を差し込むことでシャワーホースを固定する。



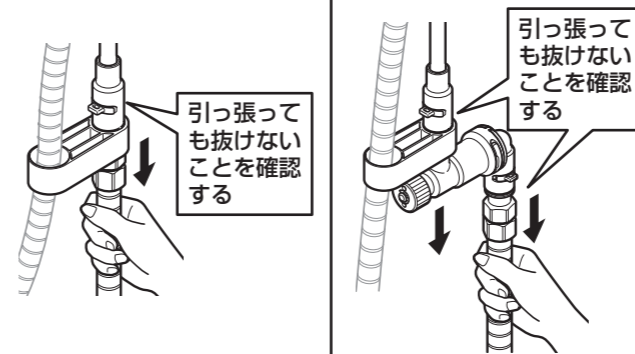
<寒冷地の場合>

水抜コックのソケットにシャワーホースを差し込み、交換用止め輪を差し込むことでシャワーホースを固定する。

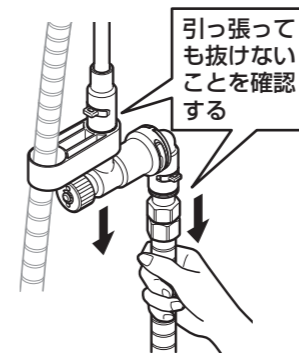


⑱引っ張っても抜けないことを確認する。

<一般地の場合>



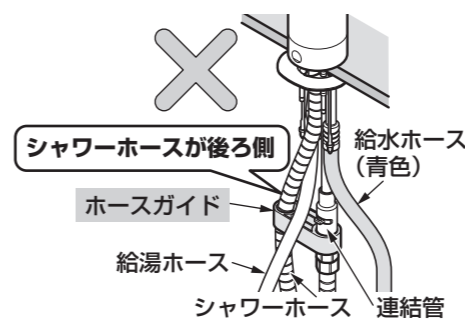
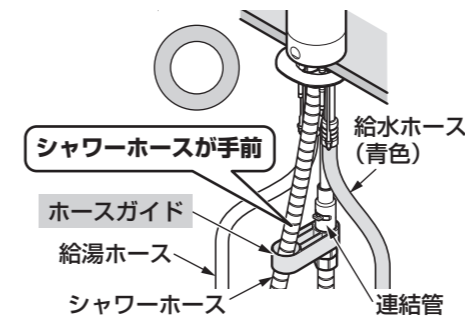
<寒冷地の場合>



ホースガイド施工上の注意点

シャワーホースが給水・給湯ホースの手前にくるように取り付けてください。シャワーホースが給水・給湯ホースの後ろになると、シャワーホースの引き出しが重くなります。

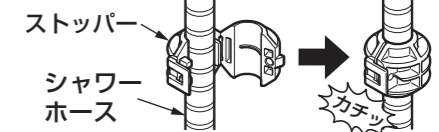
重要



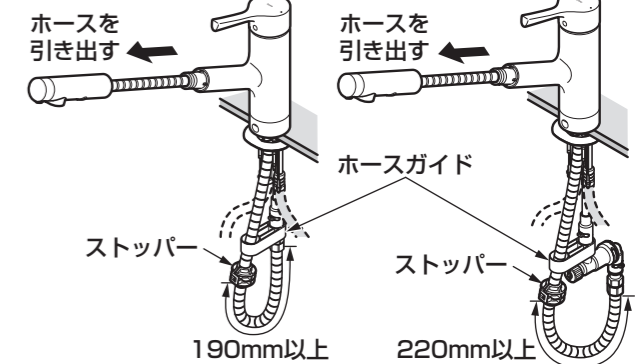
⑲ストッパーを取り付ける。

ストッパーを下図の要領でシャワーホースに取り付ける。
※シャワーホースを引き出した状態(ストッパーがホースガイドに接触するまで)でシャワーホースにゆとりがないときは、ストッパーを適当な位置にずらしてください。

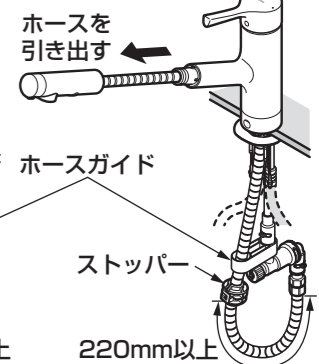
<ストッパーの取付方法>



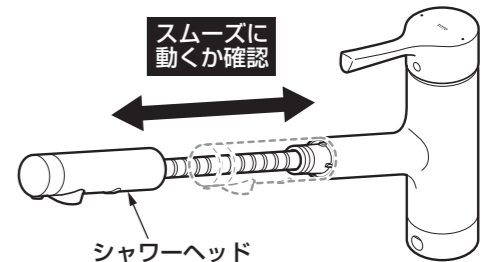
一般地用の場合



寒冷地用の場合



⑳シャワーホースがスムーズに動くことを確認する。湯側・水側の止水栓および元栓を開け、通水を行いホース接続部からの水漏れがないことを確認する。



注意

スムーズに動かない場合は以下を確認してください。

- 給水・給湯ホースがシャワーホースを押さえ込んでいないか。
- シャワーホースがねじれていないか。
- ホースガイドが正しく取り付けられているか。

最適流量の目安

※レバーハンドルを水側全開・湯側全開にして各流量7L/分(目盛りのついた計量カップなどで500mlが約4秒)になるように止水栓で調整してください。吐水切り替えタイプの場合は切替部を回して一本吐水にしてください。
※水圧が低い場合はレバーハンドルを全開にしても必要な流量がでない場合があります。