

# 施工注意書

## 取付手順 <壁付きタイプ> 壁付きタイプの場合、固定まで行う。

### ◆スパウトの取り付け

①固定金具にパッキンを取り付け、洗面器（またはカウンター）の取付穴に裏側から差し込む。

②洗面器（またはカウンター）の表面からナットを取り付け、固定金具を仮固定する。

**注意** 固定金具およびナットを取付穴の中央に取り付けてください。

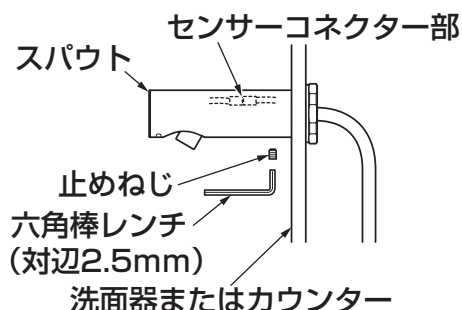
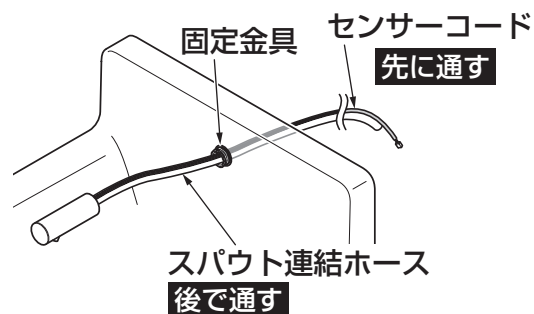
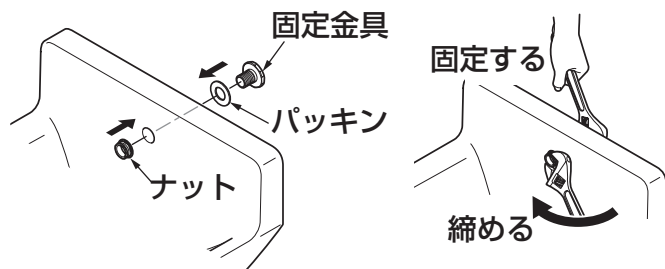
③固定金具をスパナで固定し、表面のナットをスパナで回してしっかり固定する。

④固定金具にセンサーコードとスパウト連結ホースを通す。

**注意** 固定金具にセンサーコードを先に通したあと、スパウト連結ホースを通してください。

⑤スパウトを洗面器（またはカウンター）面に密着させ、六角棒レンチ（対辺2.5mm）を使用して止めねじで固定する。

スパウトが洗面器（またはカウンター）に密着しない場合は、センサーコネクタをスパウトの上側の奥まで入れてください。



### 壁掛洗面器に取り付ける場合

⑥センサーコードおよびスパウト連結ホースを洗面器裏の穴に通す。

⑦洗面器をバックハンガーに取り付ける。

⑧センサーコードおよびスパウト連結ホースのかみ込みがないか確認する。

⑨下部固定穴に固定ビスと樹脂キャップを取り付ける。

