

TOTO

ホース付きシャワーヘッド(シャワーヘッド、ホース、ハンガー)

TBW01006J型・TBW01007J型・TBW01021J型・TBW01022J型
TBW01033J型・TBW02007J型・TBW02018J型

商品の機能が十分に発揮されるように、この施工説明書の内容に沿って正しく取り付けてください。取り付け後は、お客様にご使用方法を十分にご説明ください。

1. 安全上の注意(安全のために必ずお守りください)

取り付け前に、この「安全上の注意」をよくお読みのうえ、正しく取り付けてください。

- この説明書では商品を安全に正しく取り付けいただき、お客様や他の人々への危害や財産への損害を未然に防止するために、いろいろな表示をしています。その表示と意味は次のようになっています。
- お守りいただく内容の種類を、次の絵表示で区分し、説明しています。



警告

この表示の欄の内容を無視して誤った取り扱いをすると、人が死亡または重傷を負う可能性が想定される内容を示しています。



○は、してはいけない「禁止」内容です。左図は、「分解禁止」を示します。



注意

この表示の欄の内容を無視して誤った取り扱いをすると、傷害または物的損害が発生する可能性があることを示しています。

警告



禁止

この商品を構成する部品以外の取り付けや、部品の取り外しなどの改造はしない

商品の性能を損ない、やけど・けがをしたり、水漏れにより家財などをぬらす財産損害発生のおそれがあります。



注意





禁止

めっきのシャワーヘッドは、ぶつかけたり、落としたりしない

めっきの表面が割れて、けがをするおそれがあります。万一、めっきの表面が割れた場合は、ただちに新しいシャワーヘッドに交換してください。

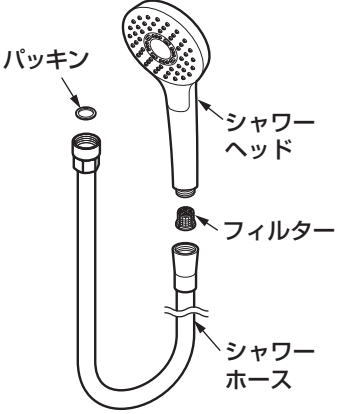
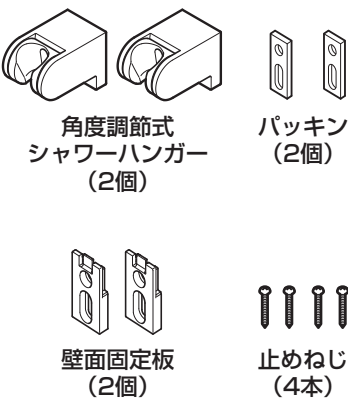



2. 仕様

			コンフォート ウエーブ3モード	その他の シャワーヘッド
給水・給湯 圧力	最低必要 水圧 (流動時)	壁付き 	0.07MPa	0.05MPa
		埋込式 	0.1MPa	0.07MPa
	最高水圧 (静止時)		0.75MPa	
使用最高温度			60℃以下	
使用可能水質			水道水および飲用可能な井戸水	
使用環境温度			1～40℃	
用途			パブリックおよび一般住宅浴室用	

3. 部品の確認

次の部品があることを確認してください。

シャワー部	シャワーハンガー部	その他
 <p>パッキン シャワーヘッド フィルター シャワーホース</p>	 <p>角度調節式シャワーハンガー (2個) パッキン (2個) 壁面固定板 (2個) 止めねじ (4本)</p>	 <p>施工説明書 必ずお客様にお渡しください 取扱説明書 使いかたラベル</p>

※商品によりいずれかのシャワーがセットされます。

コンフォートウエーブシャワー

(めっき、3モード) (めっき) (メタル、シリンダー型)



コンフォートウエーブクリックシャワー

(めっき、クリックシャワー)

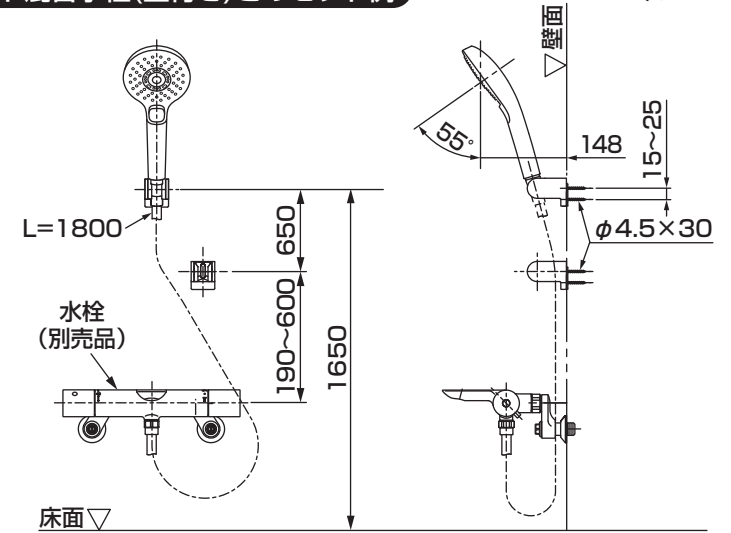


4. 完成図

※品番によっては図と現品の形状が一部異なります。

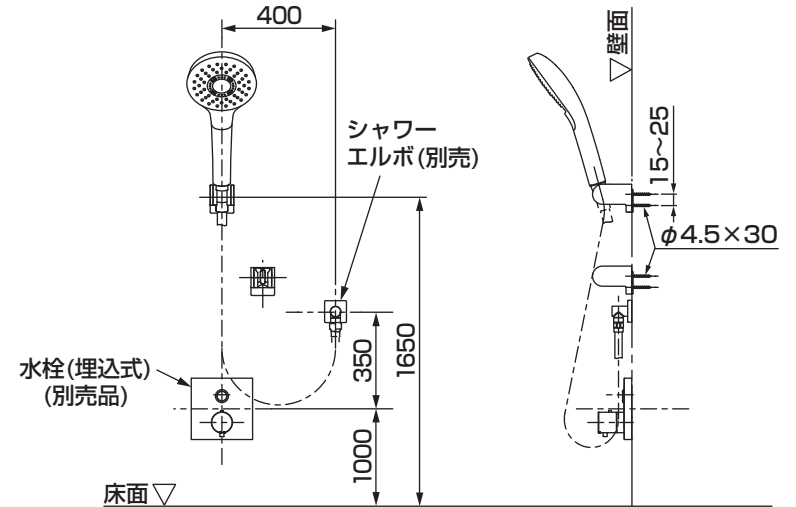
サーモスタット混合水栓(壁付き)とのセット例

(単位: mm)



サーモスタット混合水栓(埋込式)とのセット例

(単位: mm)



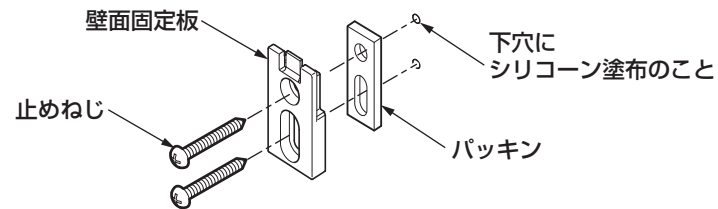
裏面へつづく

5. 施工手順

上段、下段のシャワーハンガーを下記の手順で取り付け。

1 壁面固定板の取り付け

- ①下穴を開ける。
※取付位置は **4. 完成図** を参照
- ②パッキンを壁面固定板の裏側に貼る。
- ③止めねじで壁面固定板を固定する。

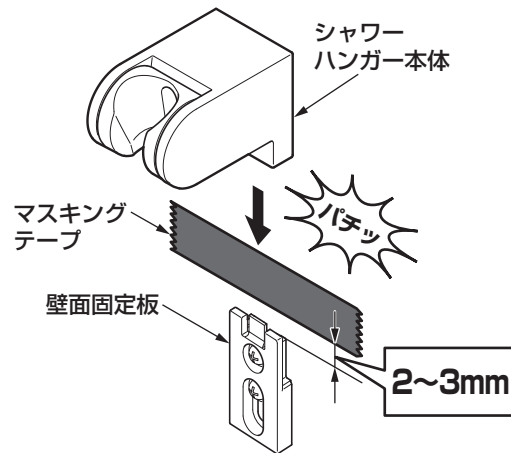


2 シャワーハンガー本体の取り付け

- ①壁面固定板上端から2~3mm上にマスキングテープを貼る。
- ②シャワーハンガー本体を上から壁面固定板にあわせて"パチッ"と音がするまで押し込む。

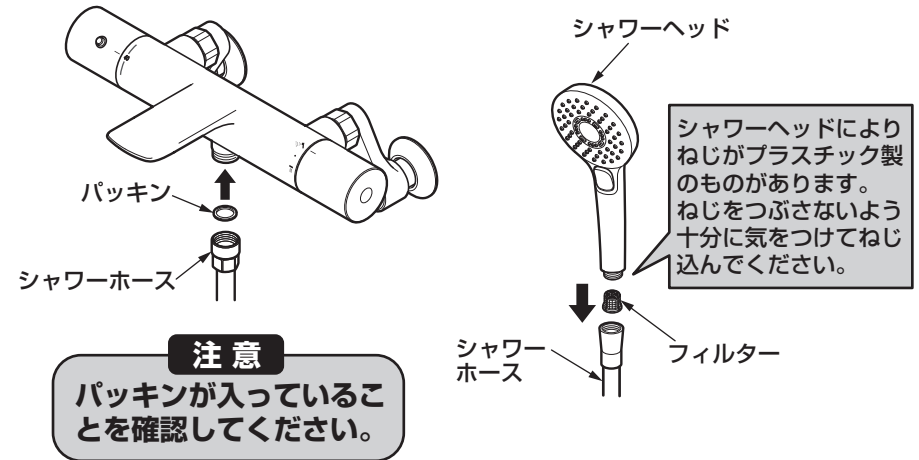
注意

壁固定板上端から2~3mm上にマスキングテープを貼ったあとにシャワーハンガー本体を押し込んでください。壁に傷を付けるおそれがあります。



3 シャワーヘッド・シャワーホースの取り付け

※水栓によりシャワーホースを取り付ける部位は異なります。

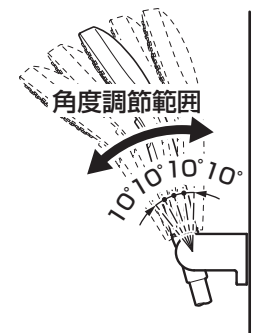


4 シャワーヘッドのシャワーハンガーへのセット

上段・下段のシャワーハンガー各々にシャワーヘッドを確実にセットして、角度調節範囲を動かし、ガタツキがないか確認する。

※シャワーヘッドの角度によっては、水を止めたときに水垂れする場合があります。その場合は角度を調節してください。

※シャワーの吐水量を調節してご使用ください。シャワー吐水量が多すぎると、シャワーの勢いで角度が変わったり、ハンドシャワーが外れたりすることがあります。



6. 施工後の確認

取り付け完了後、シャワーハンガーにガタツキのないことを確認してください。
また、水栓側の施工説明書に従って水出し確認を行い、各接続部より水漏れのないことを確認してください。

※同梱の取扱説明書などは、必ずお客様にお渡しください。