

TOTO

小型電気温水器(先止め式)



湯ぽっと
RED12/20/30型

商品の機能が十分に発揮されるように、この施工説明書の内容に沿って正しく取り付けてください。
取り付け後は、お客様にご使用方法を十分にご説明ください。

1 安全上の注意

安全のために必ずお守りください

取付工事の前に、この「安全上の注意」をよくお読みのうえ、正しく取り付けてください。この施工説明書では、商品を正しく取り付けていただき、使用者への危害や財産への損害および工事者への危険を未然に防止するために、いろいろな表示をしています。その表示は、次のようになっています。
内容をよく理解して正しく取り付けてください。

表示	意味
 警告	この表示を無視して、誤った取り扱いをすると、人が死亡または重傷を負う可能性が想定される内容を示しています。
 注意	この表示を無視して、誤った取り扱いをすると、人が傷害を負う可能性および物的損害のみの可能性が想定される内容を示しています。

絵表示については次の意味があります。




絵表示	意味	絵表示	意味	絵表示	意味
	一般的な禁止		アースを接続せよ		必ず実行

取付工事完了後、施工説明書に記載の「11.試運転」に従って各部の点検を行い、器具のガタつきや漏電・水漏れなど安全上の不具合がないことを確かめてください。





商品に同梱されている取扱説明書（保証書付）は、使用者に商品を正しく安全に使用していただくための重要な書類です。紛失したり汚れたりしないように大切に保管し、工事完了後、使用者または建築工事責任者にお渡しください。
なお、保証書には必要事項を必ずご記入ください。








警告

 分解禁止	修理技術者以外の人は、この説明書に記載された項目以外は絶対に分解・修理・改造は行わない 感電や故障の原因になります。
 水場での使用禁止	水がかかったり、表面に結露を生じるような湿気が多い場所、特に浴室やシャワールームには使用しない 感電や故障の原因になります。
 禁止	指定する電源以外では使用しない ヒーターの断線・火災などの原因になります。
	電源コード・電源プラグが破損するようなことをしない 傷つけたり、加工したり、無理に曲げたり、ねじったり、引っ張ったり、重いものを載せたり、束ねたり、挟み込んだり、加熱したりしないでください。 傷んだまま使用すると、感電・ショート・火災の原因になります。
	屋内用のため、屋外には設置しない 感電や故障の原因になります。
	コードを乱暴に扱ったり、ガタついているコンセントに差し込まない 火災や感電の原因になります。
	水・油・洗剤などがかかる位置に電気温水器本体および電源プラグ用のコンセントを設けない 感電や故障の原因になります。

1 安全上の注意(つづき)

 警告	
 アース接続	電気工事は、関連する法令、法規に従って必ず「有資格者（電気工事士）」が行い、アース（D種接地工事100Ω以下）工事を行う誤った工事を行うと故障や漏電のときに感電するおそれがあります。
 接触禁止	雷が発生しているときは、電源プラグに触れない感電の原因になります。
 必ず実行	漏電遮断器を取り付ける 感電や火災の原因になります。
	出湯口には必ず専用水栓を接続する 一般水栓を接続すると水栓が破損し、やけどや水漏れのおそれがあります。
	開梱後、不要になった梱包材は速やかに処分する 段ボールやビニール袋などは子供などがかぶって遊び、思わぬ事故につながるおそれがあります。
	中継コードを接続する際は、必ず電源プラグをコンセントから抜く感電の原因になります。

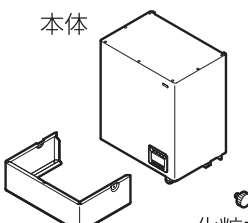

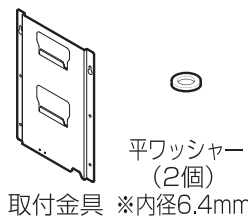
 注意	
 禁止	水道水以外は、通水しない 井戸水や造水などを通水すると腐食などにより水漏れするおそれがあります。
	機器内に長時間たまった水は、飲料用に用いない 健康を害するおそれがあります。
	タンク内が満水になっていないときは、絶対に沸上げ運転スイッチを入れない 空焚きとなり、故障や事故の原因になります。
	商品に強い力や衝撃を与えない 故障や水漏れの原因になります。
 必ず実行	ヤカンやコンロの蒸気や熱がかかるような場所には設置しない 感電や故障の原因になります。
	給水口に接続する前に必ず、配管内のゴミなどを取り除くため止水栓を開けバケツ2杯（約20L）程度の水を捨てる フィルターを通ったゴミが機器内に入り、故障や水漏れの原因になります。
	排水管は耐熱性のものを使用する 熱による変形や割れなどで水漏れするおそれがあります。
	機器の接続口と配管は、正しく接続する 誤接続すると、水漏れのおそれがあります。 P.5「9.連結管の取り付け」を参照ください。

 注意	
 必ず実行	凍結のおそれがある場合は、タンク内の湯を抜いて電源プラグを抜く 凍結破損し水漏れのおそれがあります。 P.8「12.機器内の水抜き」を参照ください。
	必ず連結配管内の水抜きがスムーズにできる勾配で取り付け 凍結した場合、破損し水漏れするおそれがあります。
	飲料用として使用する場合は、80℃以上で使用する 健康を害するおそれがあります。
	水抜きを行うときは、必ず沸上げ運転スイッチを「切」にする 空焚きとなり、故障・やけどの原因になります。
	施工後、長期間使用されない場合は、水抜き後、電源プラグを抜く 水質が変化した場合、下痢・腹痛など体を壊すおそれがあります。
	機器の満水質量に耐えうる壁面に設置する 落下・破損し、けがをするおそれがあります。
	フィルター付き止水栓の掃除をする際は、いきなりふたをゆるめずに、止水栓または元栓を閉めてから行う 水が噴き出して、家財などをぬらす財産損害発生のおそれがあります。
吸気栓に触れるときは、タンク内の湯を出し切って水になっていることを確かめてから行う やけどをするおそれがあります。	

おねがい	
給水圧力は最低必要水圧（流動時）0.05MPa・最高水圧（静止時）0.75MPaです。 快適に水栓をお使いいただくためには、0.2～0.3MPa程度の圧力をおすすめします。	
必ず排水パイプおよびフィルター付き止水栓（必要別売品）を取り付けてください。	
取扱説明書内の保証書に、取付工事店または販売店名およびお渡し日を必ず記入してください。	
空焚き、施工上の不具合は当社では責任を負いかねます。万一施工に起因する不具合が生じた場合は、貴店の保証規定によって修理していただくようお願いいたします。	
給水管にはフレキシブル管をご使用ください。 鋼管などで接続されると、シール剤などが内部に入り、作動不良を起こす場合があります。	
ケースにテープで貼り付けられている注意書類は、必ずお読みください。	
天井裏など日常点検ができない場所への設置は避けてください。	

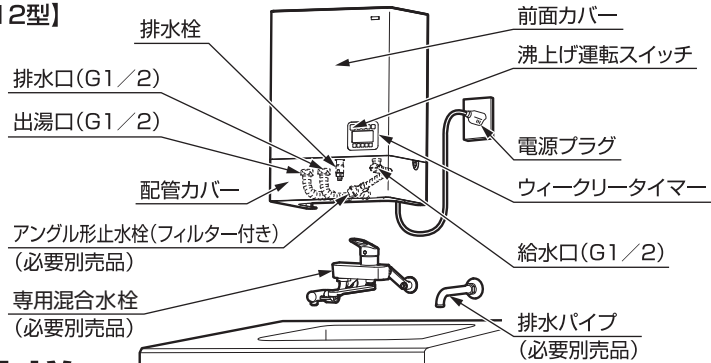
2 部品の確認

まず、次の部品があることを確認してください。

①電気温水器本体	②水抜きチューブ、 取扱説明書(保証書付)、施工説明書	③取付金具
 <p>本体</p> <p>化粧ねじ (2個)</p> <p>配管カバー</p> <p>図はRED12型を示す。 ※機種により形状が異なります。</p>	 <p>水抜きチューブ (L=300mm)</p> <p>取扱説明書</p> <p>お客様にお渡しください</p> <p>(本紙)</p> <p>施工説明書</p>	 <p>平ワッシャー (2個) 取付金具 ※内径6.4mm</p> <p>固定アングル</p> <p>取付ねじ (4個)</p>

3 各部の名称

【図はRED12型】



4 仕様

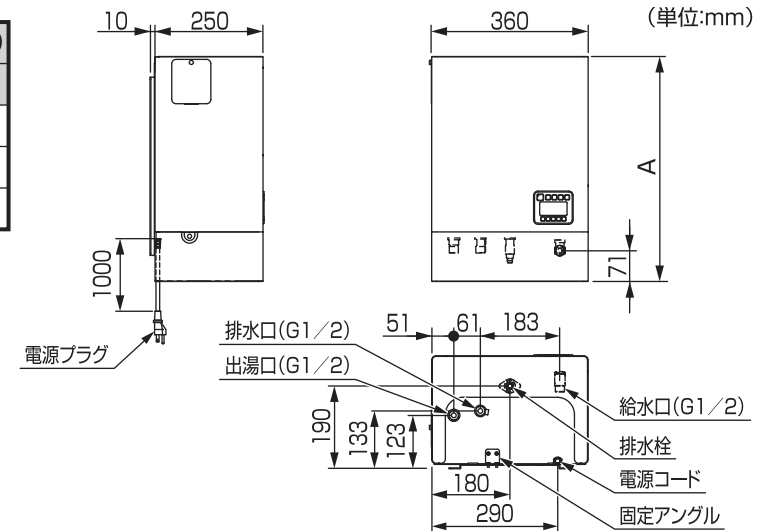
給水方式	先止め式(減圧弁、逃し弁内蔵)		
沸き上がり温度	約60~90℃		
出湯温度	沸き上がり温度による		
出湯温度 (おまかせ節電時)	沸き上げ設定80~90℃時	約80℃または約60℃	
	沸き上げ設定60~75℃時	約60℃または約55℃	
使用条件	使用環境温度	1~40℃(凍結不可)	
	使用水圧	最低必要水圧(流動時):0.05MPa 最高水圧(静止時):0.75MPa	
安全装置	温度過昇防止器(自動復帰式バイメタル、手動復帰式バイメタル、温度ヒューズ)		
商品質量(満水時)	お湯入れ替えあり	12L:約26kg	20L:約38kg 30L:約52kg
※取付金具を含む	お湯入れ替えなし	12L:約25kg	20L:約36kg 30L:約51kg

※詳しくは取扱説明書を参照ください。

5 寸法図

貯湯量	寸法(mm)
12L	518
20L	731
30L	947

※その他の寸法は共通



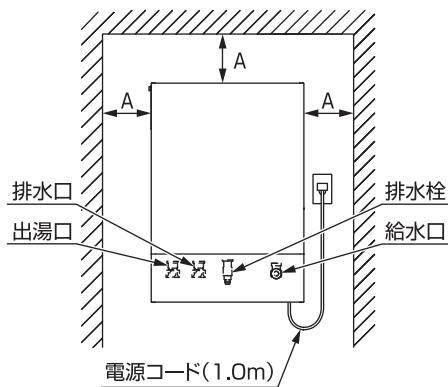
6 別売品一覧

★は、必要別売品です。

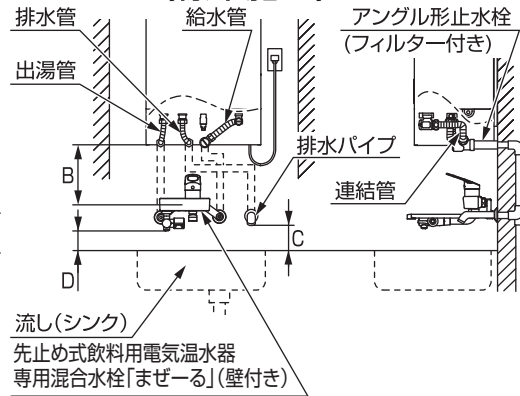
品名	品番	備考	品名	品番	備考	
★	アングル形止水栓	TL345C	フィルター付き	連結管 (給水・排水・出湯 3本必要)	RHE436-15	L=150mm (標準施工で2本必要)
	ストレート形止水栓	TL348CU	フィルター付き		RHE436-20	L=200mm (標準施工で1本必要)
水栓取付用脚	TN57-1R	露出配管時の専用混合水栓 固定用(2個入)	RHE436-30		L=300mm	
			RHE436-35N		L=350mm	
中継コード (機器連動用)	RHE675-40	長さ4m	RHE436-40		L=400mm	
★ 排水パイプ	T406B3	排水用	RHE436-45N		L=450mm	
			RHE436-50		L=500mm	
その他必要なもの (現場手配)	固定用木ねじ (市販品)	φ5.8・長さ63mm:6本	RHE436-60		L=600mm	
	樹脂プラグ (市販品)	40mm以上:6本 (下地がコンクリートのときに必要)	RHE436-75		L=750mm	
			RHE140		L=850mm	
★専用止水栓	熱湯用シングルレバー混合水栓		シングルレバー混合水栓			
	専用混合水栓 (まぜる)	T335D	T336D	T330D		
熱湯用単水栓		T76D	T30FDU13 H	※旧型の専用混合水栓 (T235/230)は接続 できません。 (元止め式専用止水栓の ため仕様異なります)		

7 標準施工図

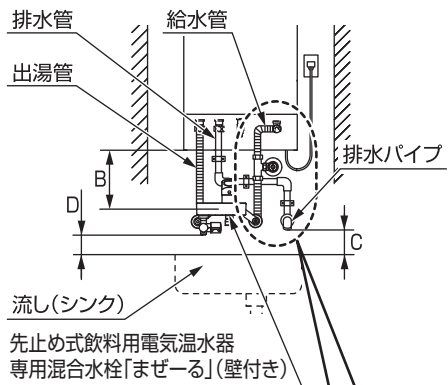
・本体



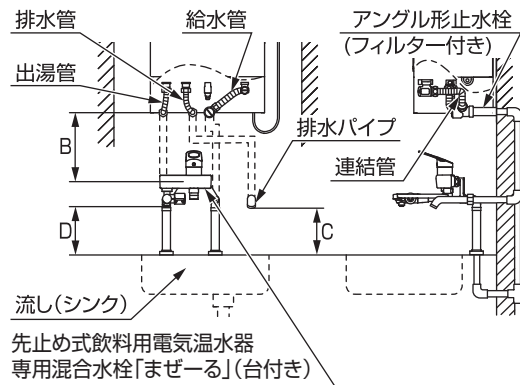
・T335D(標準施工)



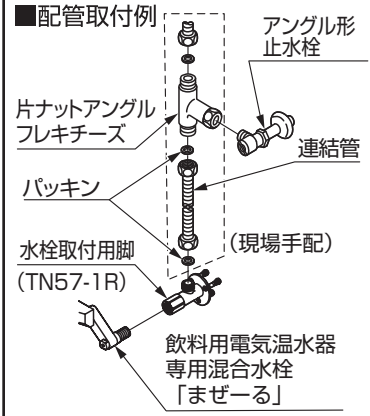
・T335D(露出配管施工)



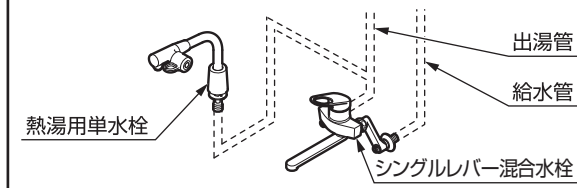
・T336D(標準施工)



■配管取付例



熱湯用単水栓とシングルレバー混合水栓を取り付ける場合は、下図のように出湯管を分岐して取り付けてください。



A寸法：100mm以上…施工およびメンテナンス時に必要な寸法
 B寸法：160mm以上…電気温水器本体の真下にシングルレバー混合水栓を設置する場合、160mm以上確保してください
 (レバー操作がしにくくなります)
 C寸法：50mm以上…排水口空間として必要な寸法
 D寸法：25mm以上…吐水口空間として必要な寸法

8 電気温水器本体の設置



警告



屋内用のため、屋外には設置しない
 感電や故障の原因になります。



水がかかったり、表面に結露を生じるような湿気の多い場所、特に浴室やシャワールームには使用しない
 感電や故障の原因になります。



注意



機器の満水質量に耐えうる壁面に設置する
 落下・破損し、けがをするおそれがあります。

必要部材
 (現場手配)

固定用木ねじ:6個、樹脂プラグ:6個(下地がコンクリートのときに必要)
 ※木ねじは、呼び径5.8mm 長さ63mmを推奨

■下地がコンクリートの場合

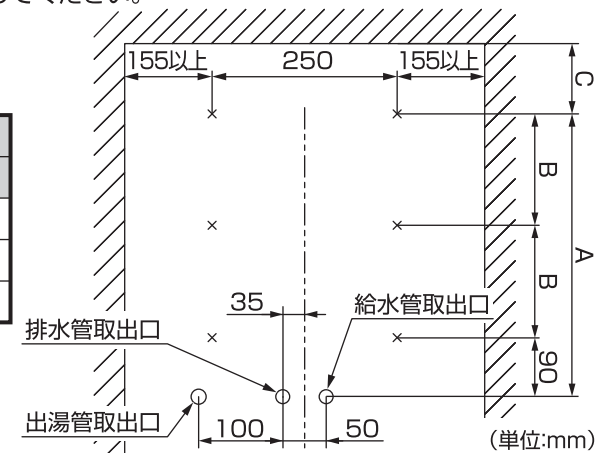
アンカーとして40mm以上の樹脂プラグを使用してください。

■木壁・石こうボードの壁に取り付けの場合

- ・満水時の商品質量に耐えうる構造であることを確認してください。(乾式工法の場合、取付強度を保つため、下地に18mm以上のJAS規格合板相当をお使いください。)
- ・壁構造に応じて必要な補強を施してください。

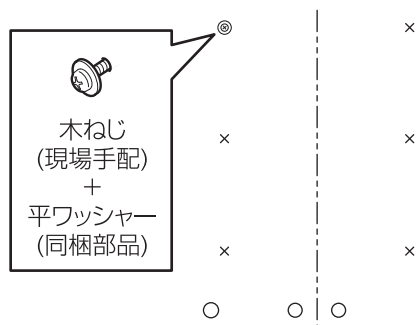
①配管を立ち上げてから木ねじを打つ位置をけがく。

貯湯量	寸法(mm)		
	A	B	C
12L	400	155	198以上
20L	610	260	201以上
30L	830	370	197以上

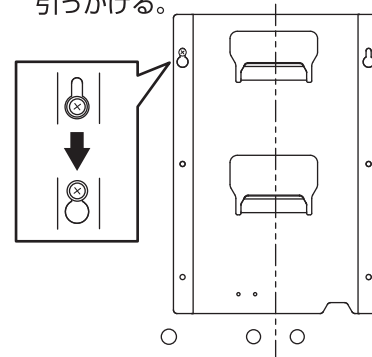


8 電気温水器本体の設置(つづき)

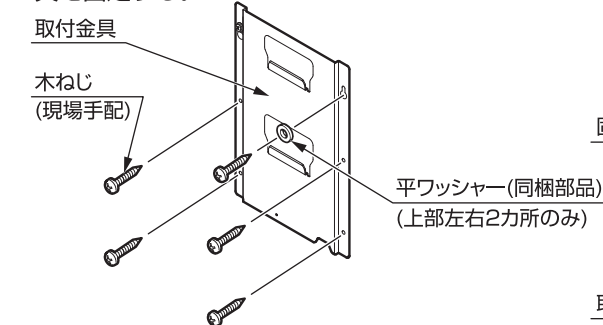
②左上のけがき位置に平ワッシャー(同梱部品)を通した木ねじ(現場手配)を仮止めする。



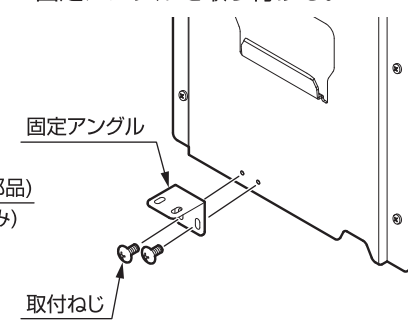
③仮止めした木ねじに取付金具を引っかける。



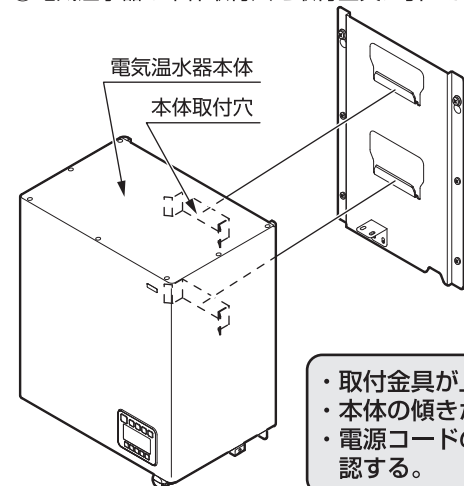
④水準器で水平出しを行ってから木ねじで取付金具を固定する。



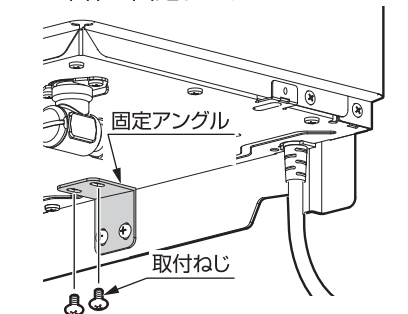
⑤取付金具に同梱の取付ねじ(2本)で固定アングルを取り付ける。



⑥電気温水器の本体取付穴を取付金具に引っかける。



⑦同梱の取付ねじ(2本)で固定アングルと本体を固定する。



- ・取付金具が上下2カ所に引っかかっていることを確認する。
- ・本体の傾きがないことを確認する。
- ・電源コードのかみ込み、エッジ部への接触がないことを確認する。

9 連結管(別売品)の取り付け

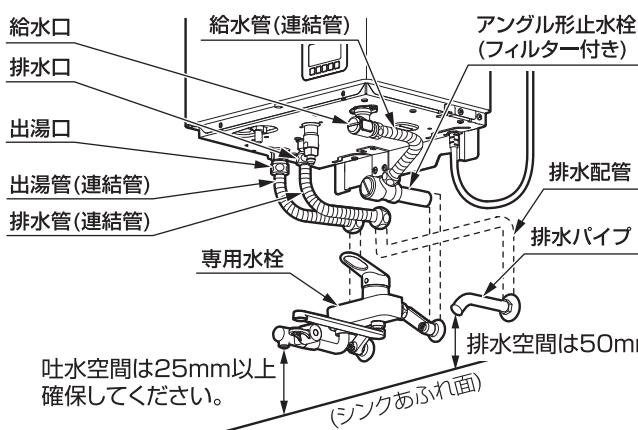
注意 給水管にはフレキシブル管をご使用ください。鋼管などで接続されると、シール剤などが内部に入り作動不良を起こす場合があります。
建築躯体側配管接着剤が乾燥していない状態で電気温水器を取り付けしないでください。接着剤が乾いていない状態で湯を通すと湯がにおうことがあります。必ず接着剤が乾いていることを確認してから取り付けてください。

必要部材 連結管：3本、フィルター付き止水栓、専用水栓、排水パイプ

■専用水栓(別売品)およびフィルター付き止水栓(別売品)に連結管を接続する
※専用水栓の取付方法は、専用水栓に同梱の施工説明書を参照してください。

注意 給水口に接続する前に必ず、配管内のゴミなどを取り除くため止水栓を開けバケツ2杯(約20L)程度の水を捨てる。フィルターを通ったゴミが機器内に入り、故障や水漏れの原因になります。

■下図の要領で連結管(別売品)を電気温水器本体に接続する

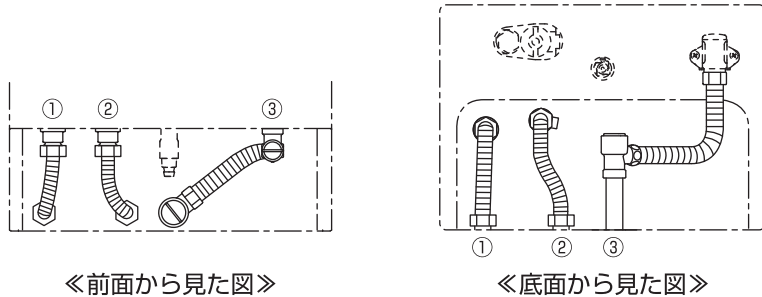


注意 連結管は、極端に折らないでください。R40mm以上は確保してください。

- ※必ず排水パイプ(必要別売品)およびフィルター付き止水栓(必要別売品)を取り付けてください。(異物などが混入し、機器の故障の原因になります。)
- ※出湯管(連結管)には銅管またはステンレス管を使用してください。
- ※出湯管(連結管)が露出する場合は断熱材を巻いてください。
- ※排水配管は15A(1/2)以上のものを使用してください。
- ※排水管(連結管)の途中をバルブなどでふさがらないでください。
- ※排水管(連結管)は逆勾配にならないようにしてください。

9 連結管(別売品)の取り付け(つづき)

■連結管の施工例(標準施工の場合)



◀前面から見た図▶

◀底面から見た図▶

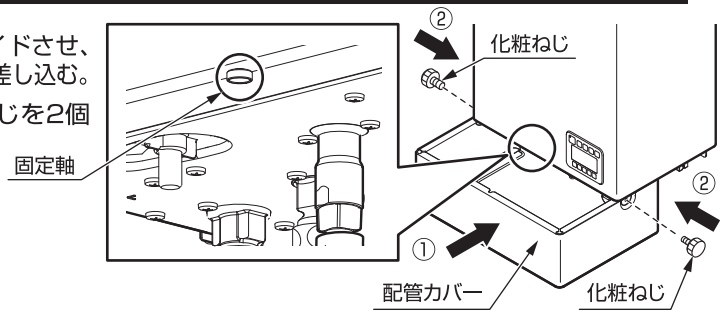
		①出湯管用連結管 (L=150)	②排水管用連結管 (L=150)	③給水管用連結管 (L=200)
現場手配連結管の参考情報 (曲げ目安) (注) 壁からの取出寸法を20mm とした場合の寸法	前面(右側面)			
	底面			

※アングル形止水栓を取り付ける場合。

配管カバーの取り付け方法

「11.試運転」および「12.機器内の水抜き」実施後、次の手順で配管カバーを取り付けてください。

- ①配管カバーをスライドさせ、固定軸のところまで差し込む。
- ②本体側面に化粧ねじを2個取り付ける。



10 電気工事



指定する電源以外では使用しない
ヒーターの断線・火災などの原因になります。



電気工事は、関連する法令、法規に従って必ず「有資格者(電気工事士)」が行い、アース(D種接地工事100Ω以下)工事を行う
誤った工事を行うと故障や漏電のときに感電するおそれがあります。



漏電遮断器を取り付ける
感電や火災の原因になります。

1) 電源が規定の電圧であることを確認する。

※規定の電圧以外での使用は故障の原因となりますので、絶対に行わないでください。

2) 接地極付電源プラグになっていますので、必ず、対応したコンセント工事と電源容量を確保する。

	品番※	電圧	消費電力	電源プラグ	対応コンセント
RED12型	REDJ12A1**	AC100V	1.1kW	125V/15A	WK3001W(露出型) : パナソニック WF3002WK(埋込み型) : パナソニック
	REDJ12A2**	単相AC200V		250V/20A	WK2520B/W(露出型) : パナソニック WF2520B/W(埋込み型) : パナソニック
RED20型	REDJ20A1**	AC100V	1.5kW	125V/20A	WK3821(露出型) : パナソニック WN1121W1(埋込み型) : パナソニック
	REDJ20A2**	単相AC200V	2.0kW	250V/20A	WK2520B/W(露出型) : パナソニック WF2520B/W(埋込み型) : パナソニック
RED30型	REDJ30A1**	AC100V	1.5kW	125V/20A	WK3821(露出型) : パナソニック WN1121W1(埋込み型) : パナソニック
	REDJ30A2**	単相AC200V	2.0kW	250V/20A	WK2520B/W(露出型) : パナソニック WF2520B/W(埋込み型) : パナソニック

※品番は、電気温水器本体右側面の銘板で確認してください。

注意

単相AC200V品は、旧型品から取り替える際はコンセントの交換が必要です。

三相AC200Vは、対応できません。

コンセントは、電源プラグに水がかからない位置に設置してください。

11 試運転



注意



タンク内が満水になっていないときは、絶対に沸上げ運転スイッチを入れない空焚きとなり、故障や事故の原因になります。

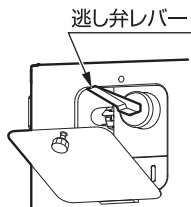
注意

機器の減圧弁・逃し弁にゴミが付着すると、排水パイプから微量の水が流れ続ける場合があります。

そのような場合は以下の操作を行ってください。

- 1) 逃し弁レバーを立てて、排水パイプから1分間ほど水を排出させ続けてください。
- 2) 逃し弁レバーを元に戻して、蛇口を閉めたときに、排水パイプから水が流れ続けなことを確認してください。

(注) 流れ続ける場合は上記操作を再度行ってください。



1) 電気温水器への給水

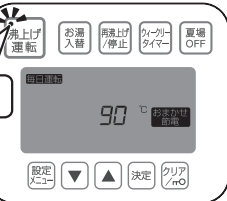
- ① フィルター付き止水栓を開ける。
- ② 混合水栓の水側の止水栓を閉める。(シングルレバー混合水栓の場合のみ)
- ③ 熱湯用単水栓を開け、タンクを満水にする。(シングルレバー混合水栓の場合は、湯側を全開にする)

シングルレバー混合水栓の場合	熱湯用シングルレバー混合水栓または熱湯用単水栓の場合
湯側を全開にする 水側止水栓	熱湯用単水栓を開ける

※水栓から水が始めるとタンクは満水です。

- ④ 熱湯用単水栓またはシングルレバー混合水栓を閉める。
- ⑤ 混合水栓の水側の止水栓を開ける。(シングルレバー混合水栓の場合のみ)
- ⑥ 配管接続部からの水漏れがないことを確認する。
- ⑦ 配管施工時の油などが入り、においがする場合は、混合水栓の湯側または熱湯用単水栓を開けてしばらく放水する。

LED点灯



ウィークリータイマー

2) 電気温水器への通電 **空焚き禁止**

- ① タンクが満水になったことを確認し電源プラグをコンセントに差し込む。
- ② 沸上げ運転スイッチを押して、LEDが点灯することを確認する。

※設定温度を変更する場合は、取扱説明書を参照してください。

注意

湯を半分程度使うと表示パネルの温度表示部が点滅し、沸き上げ温度を表示します。このとき水栓から出る湯の温度と沸き上げ温度が異なる場合があります。

水圧が高い場合は、混合水栓から湯が出にくくなります。そのときは水側止水栓を絞ってください。

11 試運転(つづき)

空焚きリセット方法

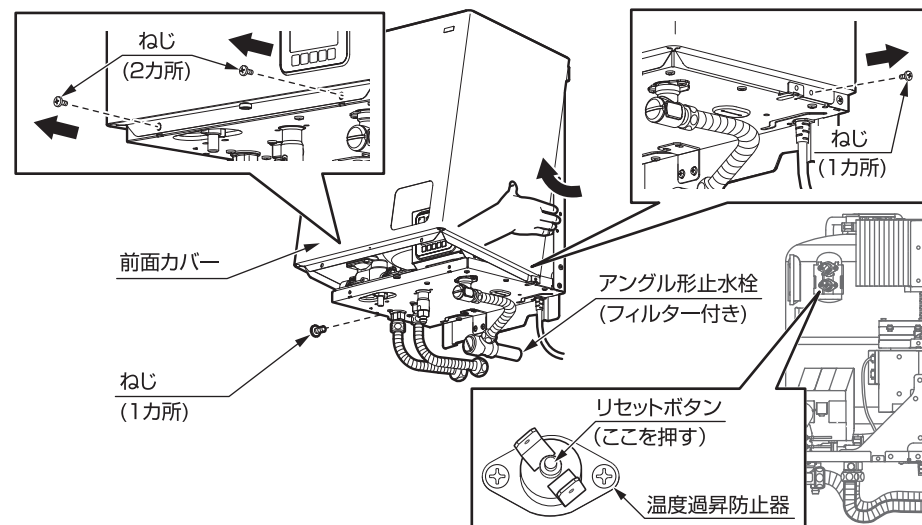
※万一空焚きをした場合は、沸上げ運転ランプが点滅し、タイマー表示部に“88:88”と“点検”を点滅させてお知らせします。

その際は、以下の処置を行ってください。

- ① 電源プラグをコンセントから抜く。
- ② タンクに水を入れる。
- ③ 電源プラグをコンセントに差し込み、沸上げ運転スイッチを「入」にする。

※上記の処理を行っても湯が沸かない場合は、次の手順で温度過昇防止器をリセットしてください。

- ① 4カ所のねじを外し、下側を斜め上に持ち上げて前面カバーを取り外す。
- ② タンク側面の温度過昇防止器のリセットボタンを押す。
- ③ 前面カバーを取り付ける。
- ④ 電源プラグをコンセントに差し込み、沸上げ運転スイッチを「入」にする。



注意

止水栓、給水口のフィルターにゴミが詰まると故障の原因になります。試運転後、フィルターの掃除を行ってください。掃除の方法は、取扱説明書を参照してください。

減圧弁、逃し弁は消耗品です。劣化により機能の低下や水漏れする可能性があります。必ず定期的に交換するよう、お客様に説明してください。交換時期の目安は5年程度です。

吐水させると音や振動がする場合があります。

そのような場合は、止水栓で調整したり、減圧弁(一軸減圧弁など※現場手配)を取り付けてください。

12 機器内の水抜き

⚠ 注意

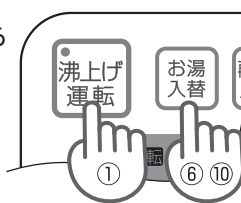


凍結のおそれがある場合は、タンク内の湯を抜いて電源プラグを抜く
凍結破損し水漏れのおそれがあります。

施工後、長期間使用されない場合は、水抜き後、電源プラグを抜く
水質が変化した場合、下痢・腹痛など体を壊すおそれがあります。

《水抜き手順》

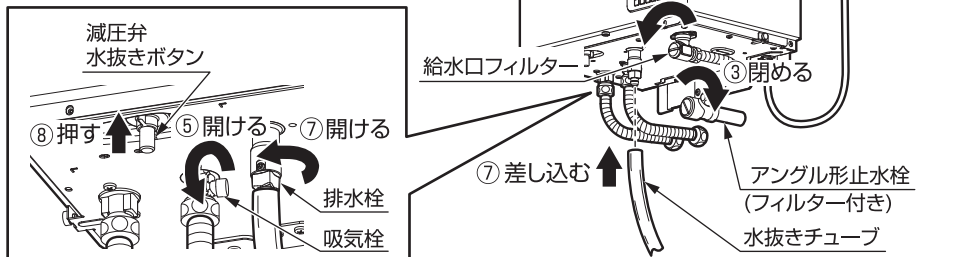
- ① 沸上げ運転スイッチを「切」にする。
- ② 混合水栓の湯側または熱湯用単水栓を開け、湯が水になったら混合水栓を閉める。
- ③ フィルター付き止水栓を閉める。
- ④ 点検口カバーを開け、逃し弁レバーを引き上げる。
- ⑤ 排水口の吸気栓を開ける。
- ⑥ お湯入替スイッチを押す。(お湯入れ替え機能ありタイプのみ)
- ⑦ 電気温水器の排水栓に付属の水抜きチューブを差し込み、排水栓を開ける。



注意 水を抜く際は、必ずバケツなどで受けてください。

- ⑧ 給水口フィルターを外し、減圧弁の水抜きボタンを押し、配管および減圧弁内の水を抜く。
 - ⑨ 混合水栓の湯側または、熱湯用単水栓を開ける。
 - ⑩ 水抜きが完了したら機器本体の吸気栓・排水栓・逃し弁レバーおよび給水口フィルターを閉め、お湯入替スイッチを押す。
- ※「CL」表示が消えたことを確認してください。
作業中に「CL」表示が消えていればお湯入替スイッチを押す必要はありません。

- ⑪ 逃し弁レバーを元に戻す。
- ⑫ 電源プラグをコンセントから抜く。



注意 沸上げ運転スイッチが「入」の状態でも配管が凍結する場合は、必ず給水、出湯側の各連結管と排水管に保温材または、ヒーターを巻いてください。