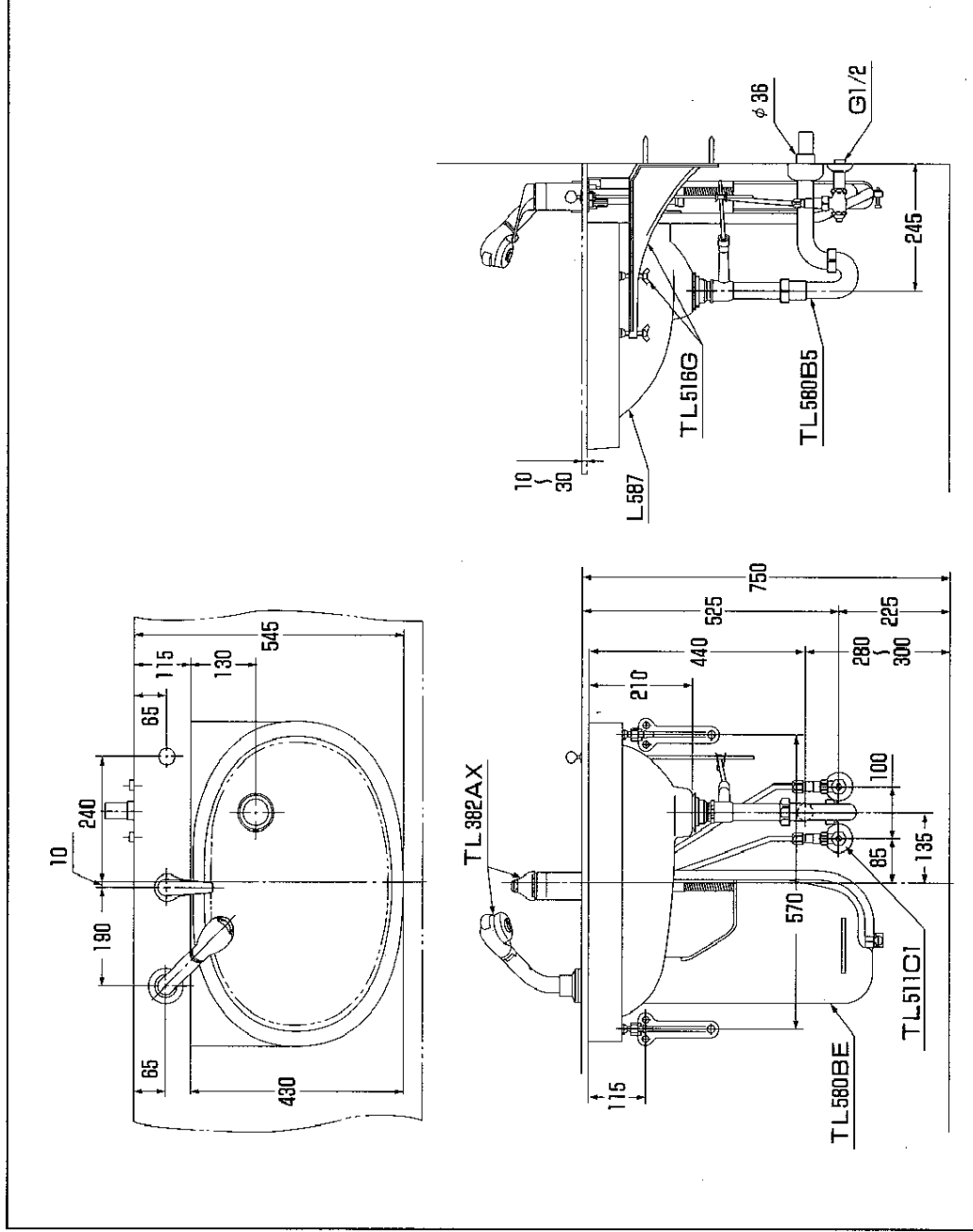


洗面器用洗髪機能付

製品の機能が十分発揮されるように、

完成図



※品番によっては、図と現品の形状が一部異なることがあります。

使用条件

1. 使用水圧

(1) 瞬間型給湯機と組合わせる場合

給水圧力 { 最低必要水圧……(表参照)

{ 最高圧力……0.74MPa (7.5kgf/cm²)

(設定条件)

- レバーハンドルは全開
- 吐水温度：38℃
- 給湯配管長さ：5m
- 給湯機が着火する下限の圧力とする。
- 吐水は整流吐水
- 水温の高い(25℃)夏期に着火させることを想定。
- 能力手動切替タイプの出湯温度は最高温度に設定。
- 比例制御タイプの出湯温度：60℃

※能力手動切替タイプで水温が高く着火しにくい場合は、能力を小さく切替えると着火しやすくなります。

器具入口部における最低必要水圧 (MPa(kgf/cm²))

給湯機タイプ	号数	最低必要水圧
能力手動切替タイプ	12号	A+0.44(4.5)
	10号	0.09(0.9)
	16号	0.098(1.0)
	20号	0.07(0.7)
比例制御タイプ	16号	0.06(0.6)
	20号	0.07(0.7)
	24号	0.06(0.6)
	アクテイ	0.07(0.7)
	スーパーアクテイ	0.07(0.7)
TOTO ハイトリコン 制御方式	21号	0.06(0.6)
	24号	0.09(0.9)
TOTO コマンド	16号	0.07(0.7)
	24号	0.06(0.6)
TOTO ハイコマンド	21号	0.06(0.6)
	24号	0.06(0.6)

注) 表中のAは給湯機の最低作動水圧を示します。
(比例制御タイプにはこの数値が含まれています。)

②貯湯式温水器と組合わせる場合

給水・給湯圧力 { 最低必要圧力...0.05MPa(0.5kgf/cm²)
最高圧力.....0.74MPa(7.5kgf/cm²) }

③給水・給湯圧力ができるだけ同圧になるようにしてください。

2. 給湯に蒸気を使用しないでください。

3. 湯・水を逆配管しないでください。

給水ホースには◎ラベルを、給湯ホースには⊕ラベルを張付けています。

なお給湯機からの給湯管は抵抗を少なくするため最短距離で配管し、配管には必ず保温材を巻いてください。

4. 水勢の調節及び器具の点検を容易にするために、必ず別途止水栓をご用意ください。

器具の取付け

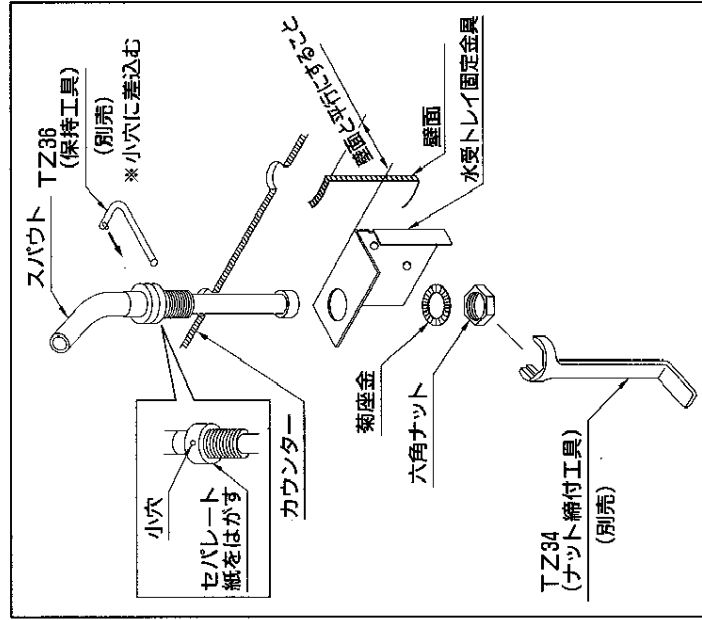
1. 給水管内の清掃

器具を取付ける前に必ず給水管内のごみ、砂などを完全に洗い流してください。

2. スパウトの取付け

底面にあるパッキンのセパレート紙をはがしてください。

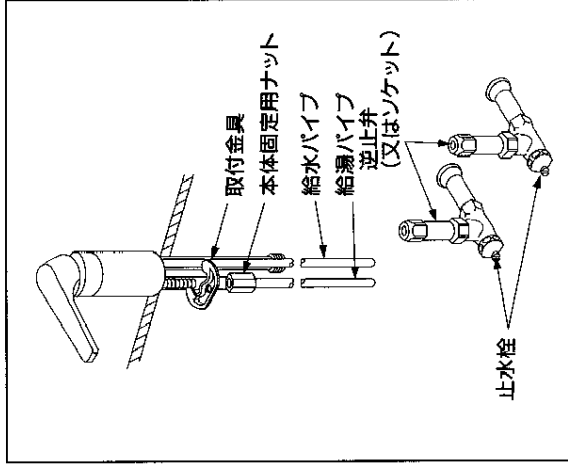
本体に張付けているラベル「後側」が、必ず壁側になるようにセットし、水受トレイ固定金具をはさみ込んだ状態で別売のナット・締付専用工具(TZ34)、保持工具(TZ36)で確実に締付けてください。



3. 混合栓の取付け

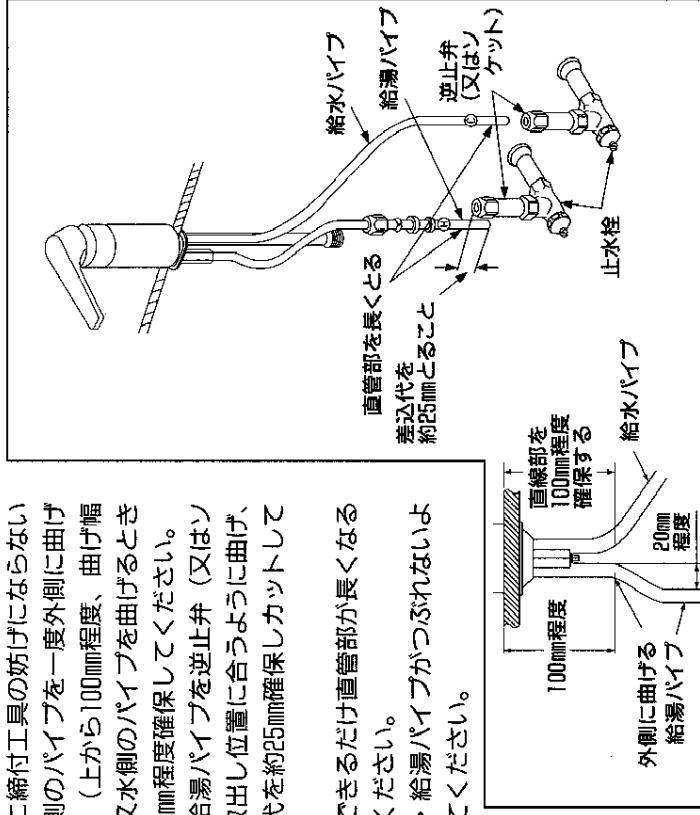
①混合栓本体が正面を向くように仮固定してください。

また、逆止弁（寒冷地用の場合はソケット）を止水栓に仮固定してください。



②本固定の際に締付工具の妨げにならないように、湯側のパイプを一度外側に曲げてください。（上から100mm程度、曲げ幅20mm程度）又水側のパイプを曲げるとき直線部を100mm程度確保してください。次に給水・給湯パイプを逆止弁（又はソケット）の取出し位置に合うように曲げ、パイプ差込代を約25mm確保しカットしてください。

このとき、できるだけ直管部が長くなるようにしてください。また、給水・給湯パイプがつかぬように注意してください。



シングルレバー混合栓取付説明書

この取付説明書の内容にそって正しく取付けてください。

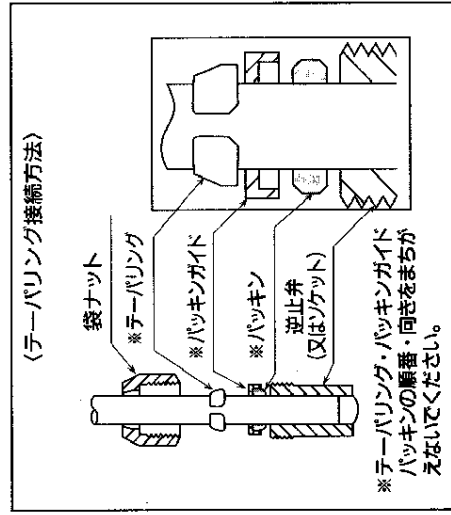
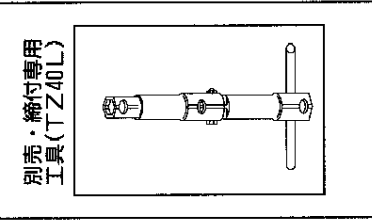
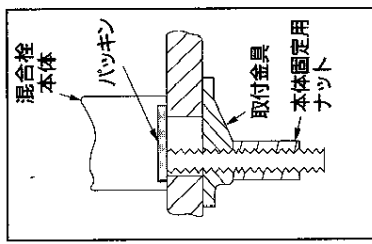
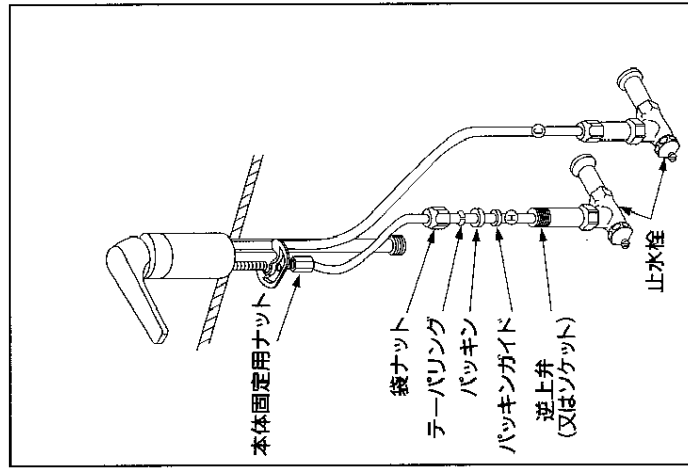
(3)給水・給湯パイプに袋ナット、テーパリング、パッキンガイドの順に入
れて、逆止弁（又はソケット）を差込んで
ください。次に逆止弁（又はソケット）を
止水栓にねじ込み、混合栓本体を本固定し
てください。固定には別売のナット締付専
用工具（TZ40L）を利用して本体固定用ナ
ットを確実に締めてください。

※混合栓本体を固定する際、本体下のパッキ
ンの取付位置をまちがわれないように注意し
てください。

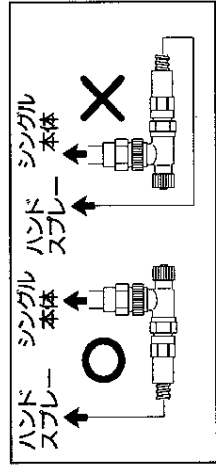
※水栓を固定する際、取付穴が水栓本体の中
心にくるように取付けてください。

(4)最後に、給水・給湯パイプを逆止弁（又は
ソケット）にしっかりと差し込み、手締後1
回転以上締付けてください。

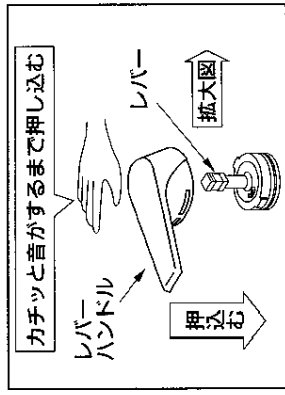
※給水・給湯パイプの抜け防止のため給水・
給湯配管は動かないように確実に固定して
ください。



4. ホースの取付け
ホースをスパウトの口から通し、シングル
ル本体のホース接続部にナットを確実に
締付けてください。
寒冷地の場合は、ホースの水抜コックの
取付け方向に注意すること。

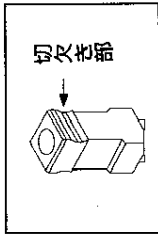


レバーハンドルの取付要領



このレバーハンドルは、ワンタッ
チで取付けることができます。

ご注意



レバーハンドルとレバーの切欠きとの方向性に注意してください。
正面からみてレバーの切欠きは、両サイドにあります。
万一方向をまちがえて取付けた時は、ハンドルを一度引抜いて方向を合わせて再度押込ん
でください。

最後に、レバーハンドルが容易に抜けないことを点検してください。

使用上の注意

この商品は、ウォーターハンマー低減機構を採用しております。

レバーハンドルを速く操作しようとすると、抵抗感が発生し重く感じる場合がありますが
故障ではありません。

レバーハンドルがロックして、水が止まらなくなった場合は、一度全開にして、再度ゆっ
くり閉めてください。

寒冷地用の水抜き方法

寒冷地用の場合は器具内の水を抜くため、水抜コックを設けております。凍結のおそれのある時期に施工された場合は、水抜き栓の操作とあわせて次の要領で水抜きをしておいてください。またお客様にも水抜き方法をご指導ください。

- (1)レバーハンドルを中央位置（湯側・水側の中間）で下げてください。
- (2)ホース途中の水抜コックを開いてください。
- (3)スパウトを上に引き上げ、ホース内の水を抜き、さらにハンドスプレーを振って中の水を抜いてください。

お手入れ

器具がいつまでも美しさを保つよう、お客様にお手入れ方法をご指導ください。

1. ふだんは柔らかい布でふき、ときどきミシン油やカーワックスなどをしこませてください。ただし、樹脂部に付着すると光沢を失うので付着しないよう十分注意すること。
2. クレンザーやみがき粉など粗い粒子を含んだ洗剤やナイロンたわしなどは使用しないこと。
3. 酸性洗剤はめっきを侵しますので使用しないこと。もしタイルを酸性洗剤で洗った場合は、すぐにタイル及び器具を十分水洗いすること。

分解と点検

取付後、万一故障した際は、次の要領で分解および点検を行ってください。

4. 方向はあっているか

5. 十分締付けてあるか

6. 外れていないか

7. カチッと音がするまで差込んであるか

1. 止水栓は全開されているか

故障とその点検箇所	点検項目
吐水量が少ない。	1. 2
水が止まらない。	3. 4. 5. 6
吐水温度不良。	1. 2
ハンドルがガタつく。	7

寒冷地用 水抜コック

別売

保持工具 (TZ36)

締付専用工具 (TZ34)

締付専用工具 (TZ40L)

ご注意

バルブ部カートリッジ内部は精密加工された特殊セラミックバルブを粗調整しておりますので、絶対に分解しないでください。

点検時の注意

カートリッジ押えは、手締めに締め付け、工具は使用しないでください。再セットされる際に、ストッパーを粗込む時は、カートリッジ刺凸部とストッパ一側凹部を合わせて押込むこと。その際カートリッジ押えの内側の歯とストッパ一の外側の歯が合わない時は、カートリッジ押えを締め込む方向にて歯を合わせるように調整してください。

工具について

施工時に、締付工具 (TZ40L) がない場合、下記の一般工具でも取付けは可能です。

- (1) ソケットレンチ (対辺13mm用)
- (2) T型レンチ (同上)
- (3) ナットスピナーハンドル (同上)

