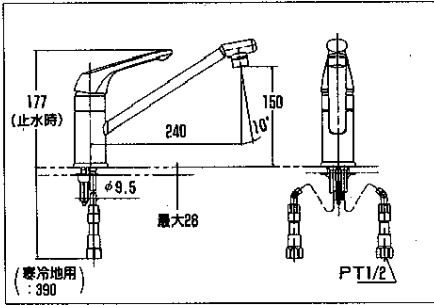


## メタルタッチ接続式

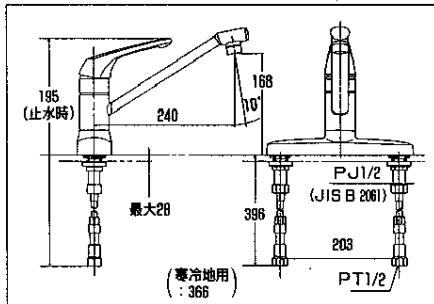
製品の機能が十分発揮されるように、

### 完成図

TKJ31UD型



TKJ33UD型



※品番によっては、図と現品の形状が一部異なることがあります。

### 使用条件

#### 1. 使用水圧

- (1) 瞬間型給湯機と組み合わせる場合  
 給水水圧 { 最低必要水圧……(表参照)  
 最高水圧………0.74MPa (7.5kgf/cm<sup>2</sup>)

(設定条件)

- レバーハンドルは全開
- 吐水温度：38℃
- 給湯配管長さ：5m
- 給湯機が着火する下限の圧力とする
- 水温の高い(25℃)夏期に着火させることを想定
- 能力手動切替タイプの出湯温度は最高温度に設定
- 比例制御タイプの出湯温度：60℃

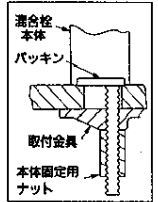
※能力手動切替タイプで水温が高く着火しにくい場合は、能力を小さく切替えると着火しやすくなります。

器具入口部における最低必要水圧 (MPa (kgf/cm<sup>2</sup>))

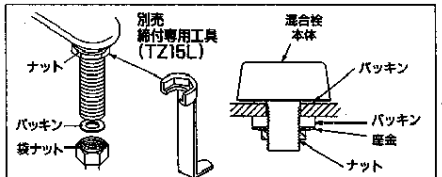
給湯機タイプと号数	最低必要水圧
能力手動切替タイプ	12号 A+0.38 (3.8)
TOTO カスタム制御方式	10号
	16号
	20号
	24号
TOTO トリコン制御方式 (トリコン・コンタクト・アクティ)	18号
	20号
	24号
	アクティ
	スーパークティ
	32号
TOTO ハイトリコン制御方式	21号
	24号
	18号
	24号
TOTO コマンド	21号
TOTO ハイコマンド	24号

注) 表中のAは給湯機の最低作動水圧を示します。(比例制御タイプにはこの数値が含まれています。)

※混合栓本体を固定する際、本体下のパッキンの取付位置をまちがわないように注意してください。取付穴が水栓本体の中心にくるように取付けてください。



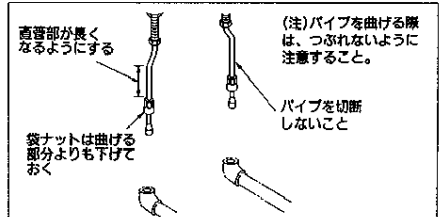
TKJ33UD型の場合



混合栓本体の仮固定は、取付穴周囲の汚れをとり別売の締付工具 (TZ15L) を使ってナットを締付けてください。次に連結管を袋ナットで図の様に脚部に工具で締付けてください。

#### 3. 給水・給湯配管との心合わせ

混合栓本体の給水・給湯パイプを曲げて、給水・給湯配管の心に合わせてください。



**注意** この製品は、施工誤差を吸収するために給水・給湯パイプを切断することはできません。配管の際は寸法図をご覧のうえ、十分注意して配管してください。

#### (2) 貯湯式温水器と組み合わせる場合

- 給水・給湯水圧 { 最低必要水圧…0.05MPa (0.5kgf/cm<sup>2</sup>)  
 最高水圧………0.74MPa (7.5kgf/cm<sup>2</sup>)

(3) 給水・給湯水圧はできるだけ同圧になるようにしてください。

2. 給湯に蒸気を使用しないでください。

3. 湯・水を逆配管しないでください。

給水パイプには◎ラベルを、給湯パイプには⊕ラベルを張付けています。(TKJ31UD型のみ)  
 なお給湯機からの給湯管は抵抗を少なくするため最短距離で配管し、配管には必ず保温材を巻いてください。

### 器具の取付け

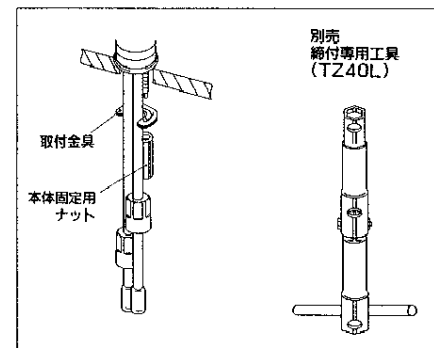
#### 1. 給水管内の清掃

器具を取付ける前に必ず給水管内のごみ、砂などを完全に洗い流してください。

#### 2. 混合栓本体の仮固定

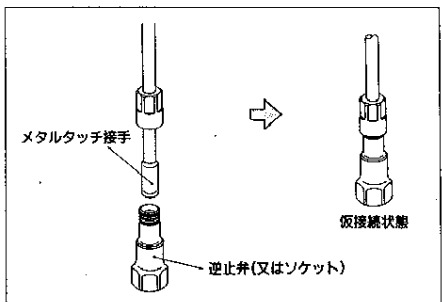
TKJ31UD型の場合

混合栓の仮固定は取付穴周囲の汚れをとり別売の締付工具 (TZ40L) を使用して締付けてください。



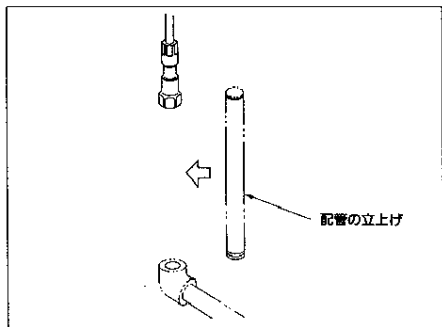
#### 4. 逆止弁(又はソケット)の仮接続

メタルタッチ接手及び逆止弁(又はソケット)についている養生キャップを取外したのち、仮接続をしてください。(養生キャップは回しながら外すと、容易に取ることができま

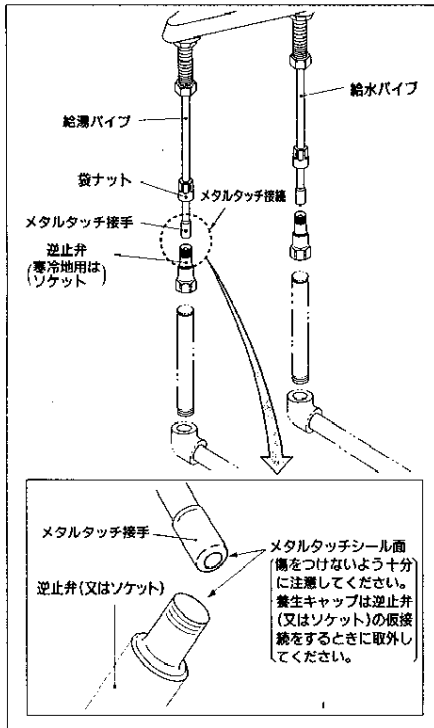


#### 5. 配管の立上げ

逆止弁(又はソケット)までの寸法を当り、配管を立上げてください。



配管接続部詳細



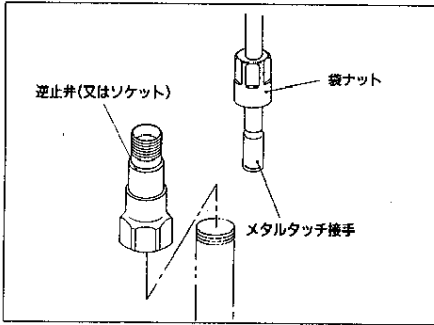
メタルタッチ接手  
 逆止弁(又はソケット)  
 メタルタッチシール面傷をつけないよう十分に注意してください。養生キャップは逆止弁(又はソケット)の仮接続をするときに取外してください。

# シングルレバー混合栓施工説明書

この施工説明書の内容によって正しく取付けてください。

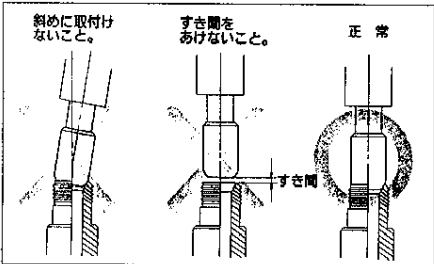
## 6. 逆止弁(又はソケット)の本固定

仮接続していた逆止弁(又はソケット)を外し、立上げた配管にねじ込み、固定してください。



## 7. メタルタッチ接手の接続

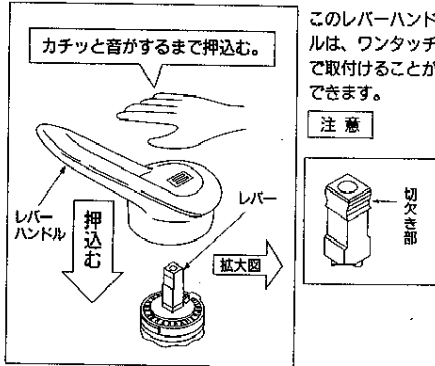
メタルタッチ接手を逆止弁(又はソケット)に正しくあてがい、袋ナットを十分に締付けてください。



## 8. 混合栓本体の本固定

別売の締付工具(一穴シングルレバー混合栓: TZ40L、二穴シングルレバー混合栓: TZ15L)を使用して混合栓本体をしっかり固定してください。

## レバーハンドルの取付要領



レバーハンドルとレバーの切欠きとの方向性に注意してください。正面からみてレバーの切欠きは、両サイドにあります。万一方向をまちがえて取付けた時は、レバーハンドルを一度引抜いて方向を合わせて再度押込んでください。最後に、レバーハンドルが容易に抜けないことを点検してください。

## 使用上の注意

この商品は、ウォーターハンマー低減機構を採用しております。

レバーハンドルを速く操作しようとする、低抗感が発生し重く感じる場合がありますが故障ではありません。

レバーハンドルがロックして水が止まらなくなった場合は、一度全開にして再度ゆっくり閉めてください。

## 寒冷地用水抜方法

寒冷地用の場合は器具内の水を抜くため、水抜コックを設けております。凍結のおそれのある時期に施工された場合は、水抜操作とあわせて次の要領で水抜きをしておいてください。また、お客様にも水抜方法をご指導ください。

(水抜手順)

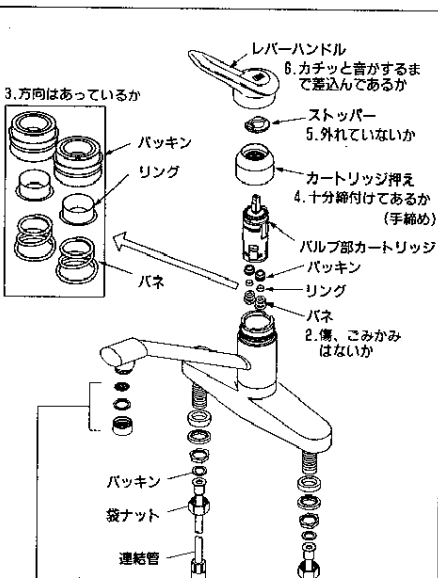
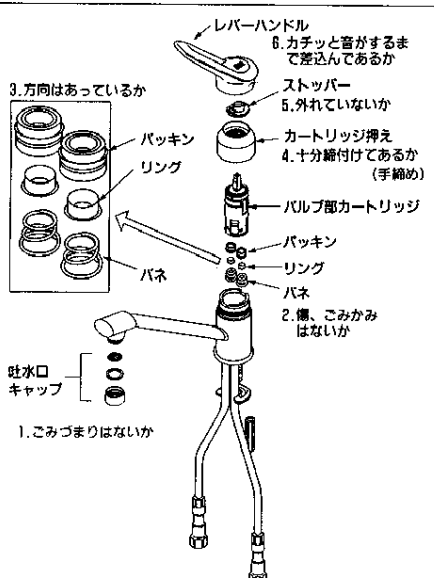
- レバーハンドルを中央位置(湯側・水側の間)で上げてください。
- 水抜コックを開いてください。
- 水抜き後は、必ず水抜コックを強く締めてください。

## お手入れ

器具がいつまでも美しさを保つように、お客様にお手入れ方法をご指導ください。

- ふだんは柔らかい布でふき、ときどきミネラル油やカーワックスなどをしごきこませた布でふいてください。ただし、樹脂部に付着すると光沢を失うので付着しないよう十分注意してください。
- 汚れがひどいときには、適量にうすめに食器用中性洗剤を混ぜた布で、ふきとった後、水洗いをしてください。
- クレンザーやみがき粉など粗い粒子を含んだ洗剤やナイロントわしなどは使用しないでください。
- 酸性洗剤はめっきを侵しますので使用しないでください。もしタイルを酸性洗剤で洗った場合は、すぐにタイル及び器具を十分水洗いしてください。

## 分解と点検



取付後、万一故障した際は、次の要領で分解および点検を行ってください。

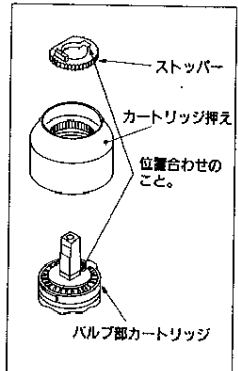
【ご注意】

バルブ部カートリッジ内部は精密加工された特殊セラミックバルブを組立調整しておりますので、絶対に分解しないでください。

故障とその点検	
現象	点検項目
吐水量が少ない。	1
水が止まらない。	2、3、4、5
吐水温度不良。	1
ハンドルがガタつく。	6

### 点検時の注意

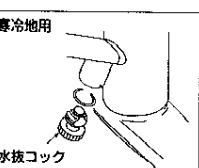
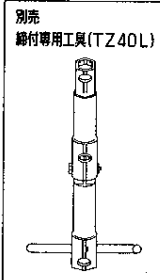
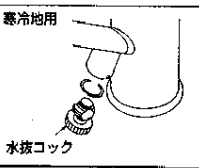
カートリッジ押えは、手締めにて締め付け、工具は使用しないでください。再セットされる際は、ストッパーを組込む時は、カートリッジ側凸部とストッパー側凹部を合わせて押込んでください。その際カートリッジ押えの内側の歯と、ストッパーの外側の歯が合わない時は、カートリッジ押えを締め込む方向にて、歯を合わせるように調整してください。



### 工具について

施工時に、締付工具(TZ40L)がない場合、下記の一般工具でも取付けは可能です。但しTKJ31UD型のみ

- ソケットレンチ (対辺13mm用)
- T型レンチ (同上)
- ナットスピナーハンドル (同上)



品番によっては、図と現品の形状が一部異なることがあります。