

TOTO

東陶機器株式会社

洗面器用洗髪機能付 シングルレバー混合栓

商品のお問合せはTOTOお客様相談室へ

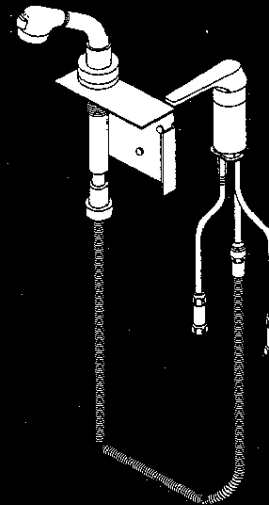


0120-03-1010

受付時間9:00~17:30(土・日・祝日を除く)

TOTO

取扱説明書



- このたびは、TOTOシングルレバー混合栓をお求めいただきまして、まことにありがとうございました。この説明書をよくお読みのうえ、正しくお使いください。
- この説明書は、保証書とともに、大切に保存しておいてください。

もくじ

安全上の注意	1~2
特長・各部のなまえ	3
つかいかた	4~5
使用上の注意	6~7
凍結予防のしかた	8
手入れのしかた	9~10
故障したときは	11

本

社 〒802 北九州市小倉北区中島2-1-1.....ビル電話受付台(093)951-2111

'96.5.

-8.6.20 再生紙を使用しています

03087

安全のために必ずお守りください

ご使用前に、この「安全上の注意」をよくお読みの上、正しくお使いください。

- この説明書では、機器を安全に正しくお使いいただき、あなたや他の人々への危害や財産への損害を未然に防止するために、いろいろな表示をしています。その表示と意味はつぎのようになっています。

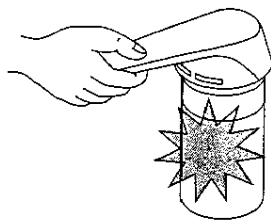
⚠ 注意 この表示の欄の内容を無視して誤った取扱いをすると、傷害または、物的損害が発生する可能性があることを示しています。

- お読みになった後は、お使いになる方がいつでも見られる場所に必ず保存してください。

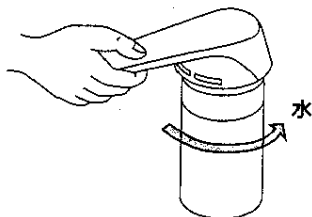
※品番によっては、図と現品の形状が一部異なります。

⚠ 注意

- (1)熱湯をお使いのときは、図の部分は高温になっています。直接肌を触れないでください。やけどをするおそれがあります。



- (2)高温の湯をお使いの後は、水栓内に高温の湯が残らないようしばらく水を流してください。次に使用すると、水栓内に滞留した高温の湯が出てやけどをするおそれがあります。



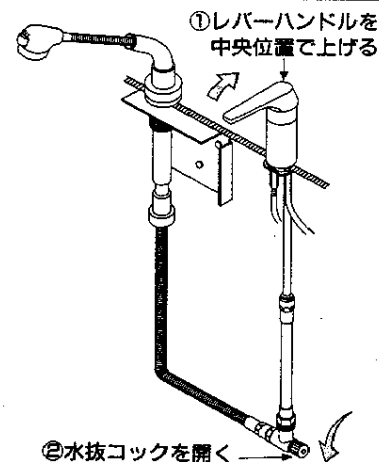
- (3)ハンドルの温度位置を確かめた後、吐水してください。高温の湯が出てやけどをするおそれがあります。



- (4)凍結が予想される際は、配管の水抜き操作と水栓の水抜き操作を行ってください。

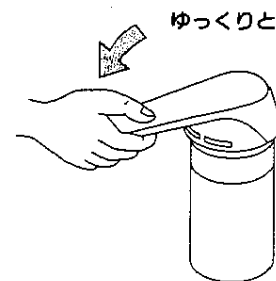
(寒冷地型)

- 凍結破損で漏水し、家財等を濡らす財産損害発生のおそれがあります。



- (5)ハンドル操作の急閉止は、配管からの漏水を起こすことがありますので、ゆっくり操作してください。

- 漏水で家財等を濡らす財産損害発生のおそれがあります。



特長・各部のなまえ

1. 操作が簡単です。

レバーハンドルのワンタッチ操作で、吐水・止水、温度調節から吐水量の調節までできます。

2. スパウトは昇降式

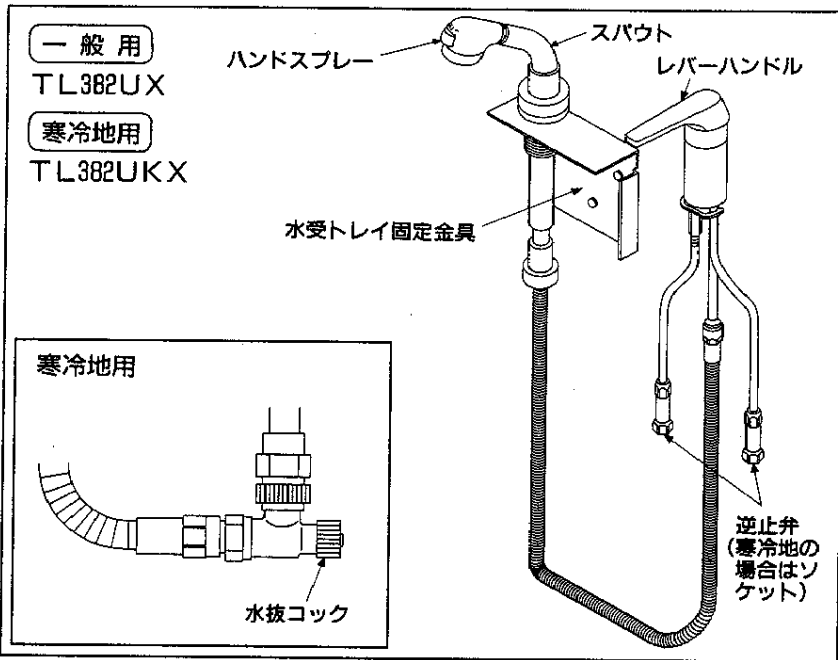
洗顔時と洗髪時でスパウトの高さが変えられるよう、スパウト部は昇降式となっています。

3. 吐水の切替え

ハンドスプレーは切替ボタンにより、整流吐水とスプレー吐水に切替えることができます。

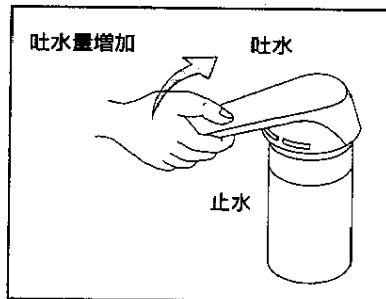
4. ハンドスプレーは引出し可能

ハンドスプレーは固定して両手で洗顔・洗髪をしたり、引き出してうなじを洗うことのできる兼用タイプです。



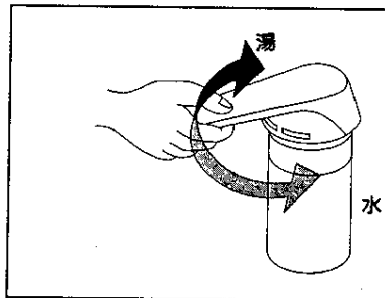
つかいかた

吐水と止水



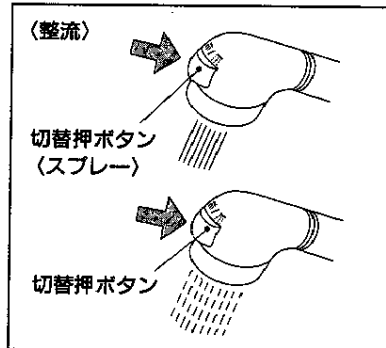
どの位置でも、レバーハンドルを上げると吐水し、下げると止水します。吐水量はレバーハンドルを上げるにしたがって多くなります。

温度調節



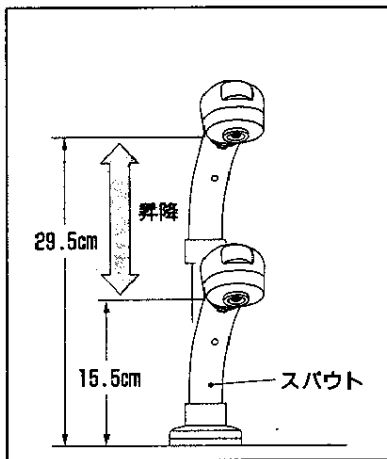
温度調節はレバーハンドルの回転で行います。レバーハンドルを右にいっぱい回すと水、左に回すにつれて徐々に温度が上がり、左いっぱいまで最高になります。

吐水の切替



切替ボタンをいっぱい押しすと、整流吐水、もう一度いっぱい押しすと、スプレー吐水に切替わります。

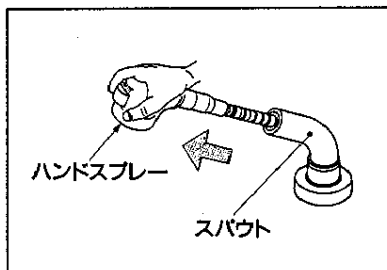
スパウトの高さ変更



洗顔時と洗髪時でスパウトの高さを変えられます。

洗髪時は、スパウト部を握り、カチッと音がするまで上下させてください。

ハンドスプレー

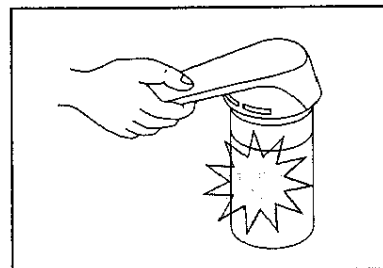


ハンドスプレーは必要に応じてスパウトより引き出したり、スパウトに固定したままでもご使用できます。

使用上の注意

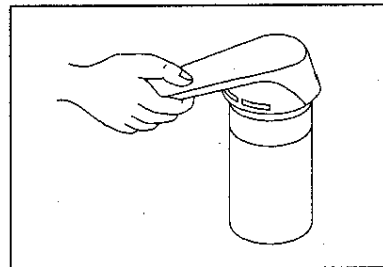
熱湯を使用しますので、やけどなどの事故がないよう、必ず次の注意事項を守ってください。

やけどに注意



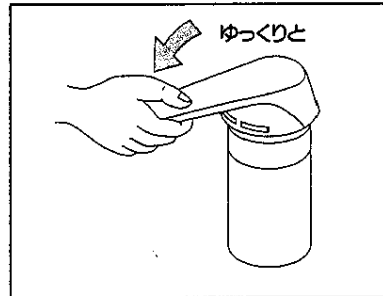
湯を使用する場合図の部分が高温になることがありますので金具の表面に直接ふれないでください。また高温で吐水させた後はしばらく水を出し、残湯を流しておいてください。

しばらく吐水させてご使用ください



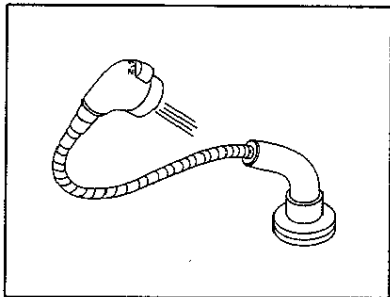
お湯を使用した後、次に使用するとき若干温度変化する場合がありますので、しばらく吐水させて湯温が安定してからご使用ください。

ハンドルの操作はゆっくりと



水を止めるときは、レバーハンドルをゆっくり下げてください。速く操作しようとする、抵抗が発生し重く感じる場合がありますが、これは水撃により発生する音を低減させる機構がはたしているためです。

器具に水をかけないでください

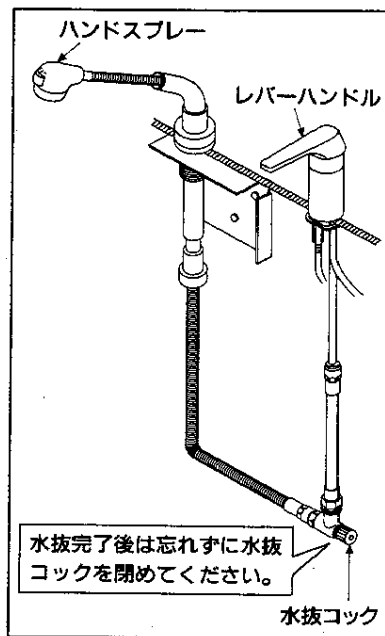


ハンドスプレーやホースに水をかけると、洗面器下の水受けトレイから水があふれ、洗面器の下を濡らすことがありますのでご注意ください。

給湯機が瞬間型の場合

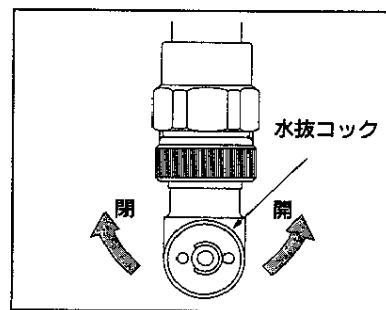
1. 吐水量が少ないと給湯機が着火しないことがありますので、レバーハンドルはできるだけ全開でご使用ください。
2. 給水圧力が高く吐水量が多すぎる場合はレバーハンドルで調節を行ってください。（レバーハンドルを全開にすると吐水量が多すぎる場合は止水栓であらかじめ流量調節を行ってください。）
3. 次の場合は給湯機が着火しにくくなる場合があります。
その場合は給湯機の設定温度（能力切替式の場合は能力）を少し下げてください。
 - 給水圧力が低いとき。
 - 水温が高いとき。

凍結予防のしかた



凍結のおそれがある場合は、水抜栓の操作と合わせて次の順番に操作し、器具内の水抜きをしてください。

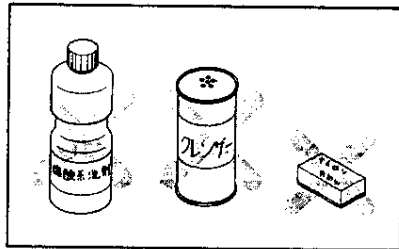
- ①レバーハンドルを中央位置（湯側・水側の中間）で上げてください。
- ②ハンドスプレーを引き出し、ホース途中の水抜コックを開いて水を抜いてください。
- ③ホースの水を抜きハンドスプレーを振って中の水を抜いてください。



水抜コックの開閉方向をまちがえないようご注意ください。

手入れのしかた

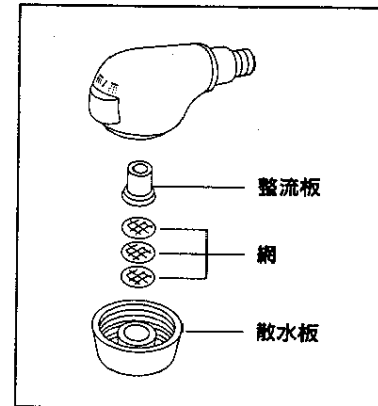
いつまでも美しさを保つために柔らかい布でみがき、めっきされたところはときどきマシン油やカーワックスなどをしみこませた布でみがいてください。ただし、樹脂部（レバーハンドル、ハンドスプレー）に付着すると光沢を失いますので、付着しないよう十分注意してください。



クレンザー・みがき粉などや粗い粒子を含む洗剤及びナイロンたわしなどはめっき面を傷つけますので使用しないでください。また酸性洗剤はめっきを侵しますので使用しないでください。まちがって使用したときはすぐに水洗いしてください。

吐水口の掃除

吐水口が詰ると吐水量が少なくなったり、温度調節がうまくできなくなるなど十分な機能が発揮されなくなりますのでときどき吐水口を掃除してください。



散水板をはずしてください。
網目につまったごみをブラシなどで
取除いてください。

故障したときは

故障したときの修理はお取付工事店にご依頼ください。
なおご不明な点がございましたらお客様相談室にお問合わせください。

修理を依頼される前に

簡単な故障はご家庭でも直せますので、修理を依頼される前に、下表の点検をしてください。

現 象	お調べいただくところ
■吐水量が少ない	<ul style="list-style-type: none"> ●止水栓は全開されていますか。 ●吐水口の目づまりはありませんか。
■高温しか出ない	<ul style="list-style-type: none"> ●水側の止水栓は全開されていますか。
■低温しか出ない	<ul style="list-style-type: none"> ●混合栓に湯がきていますか。 ●湯側の止水栓は全開されていますか。
■温度調節がうまくできない	<ul style="list-style-type: none"> ●止水栓は全開されていますか。 ●混合栓に湯がきていますか。 ●吐水口の目づまりはありませんか。
■止水しない	<ul style="list-style-type: none"> ●ハンドルは全閉になっていますか。

本体内部は分解しないでください

本体内部は精密加工された特殊セラミックバルブを組立調整しておりますので、絶対に分解しないようにしてください。

●メモされておくと便利です。

購入年月日	購入店名
年 月 日	電話 ()